

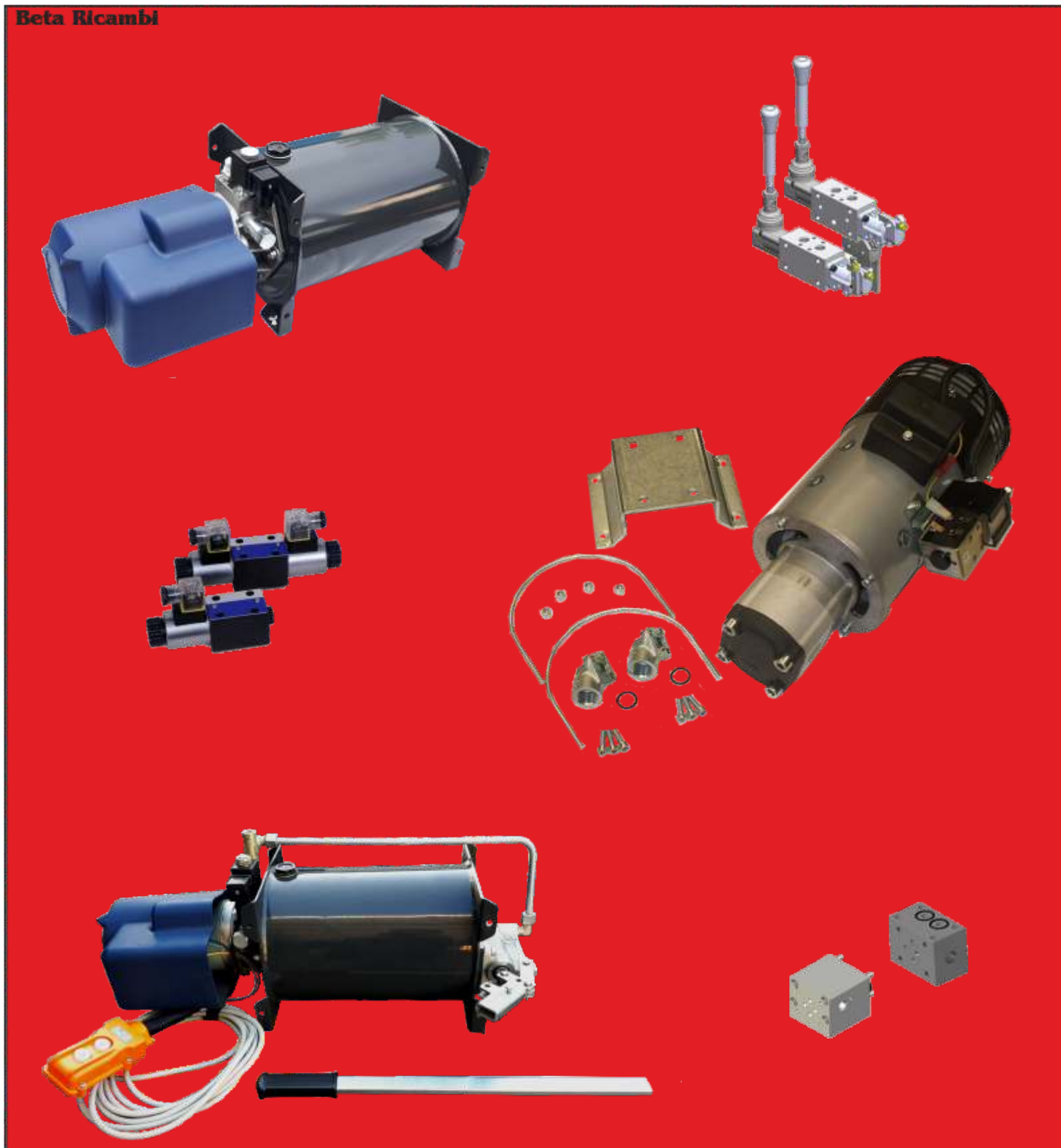


BETA RICAMBI

Tel. 081 8507823 / 8638945 - Fax 081 8500351

CENTRALINE OLEODINAMICHE

Beta Ricambi



Hydraulic Division



BETA RICAMBI

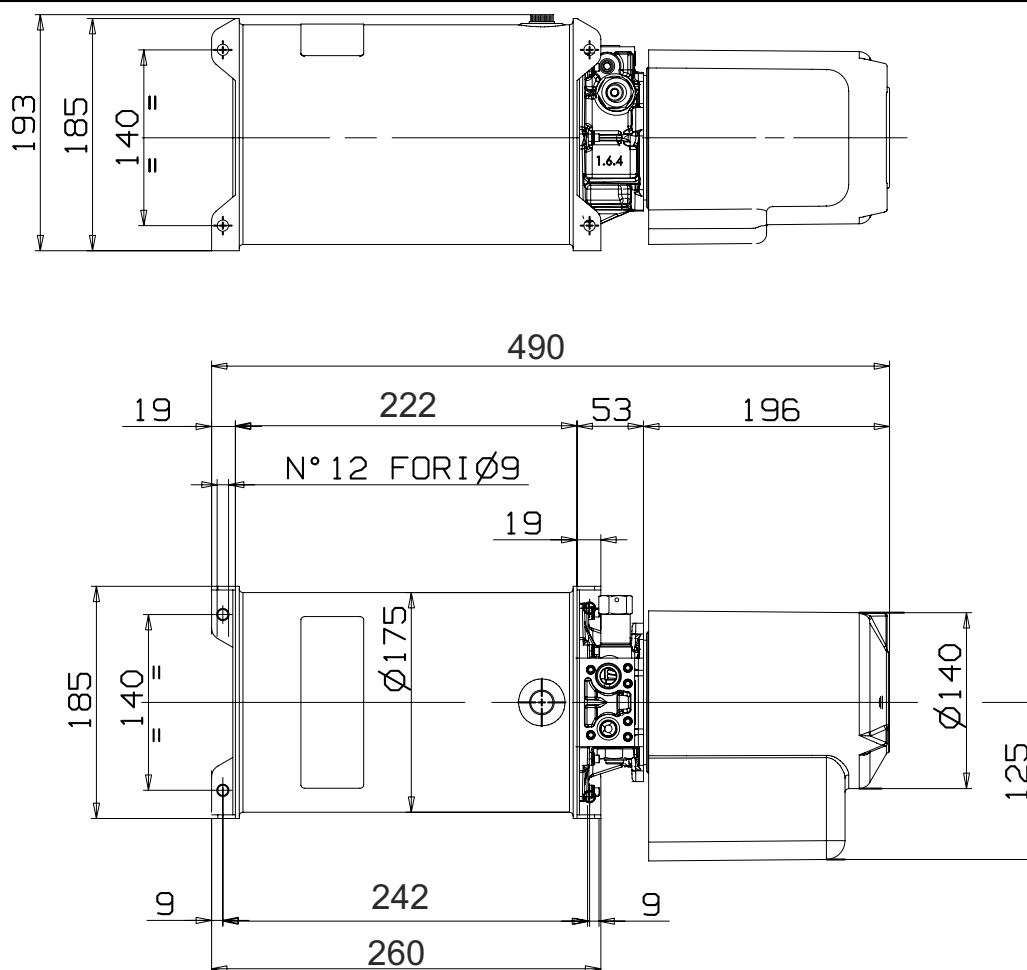
Tel. 081 8507823 / 8638945 - Fax 081 8500351

CENTRALINE RIBALTABILE 5LT

Beta Ricambi



CODICE	DESCRIZIONE
HD CNR 1205	Centralina 12v 2000w 5 litri pompa 2cc per ribaltabile
HD CNR 2405	Centralina 24v 3000w 5 litri pompa 3.1cc per ribaltabile



Hydraulic Division



BETA RICAMBI

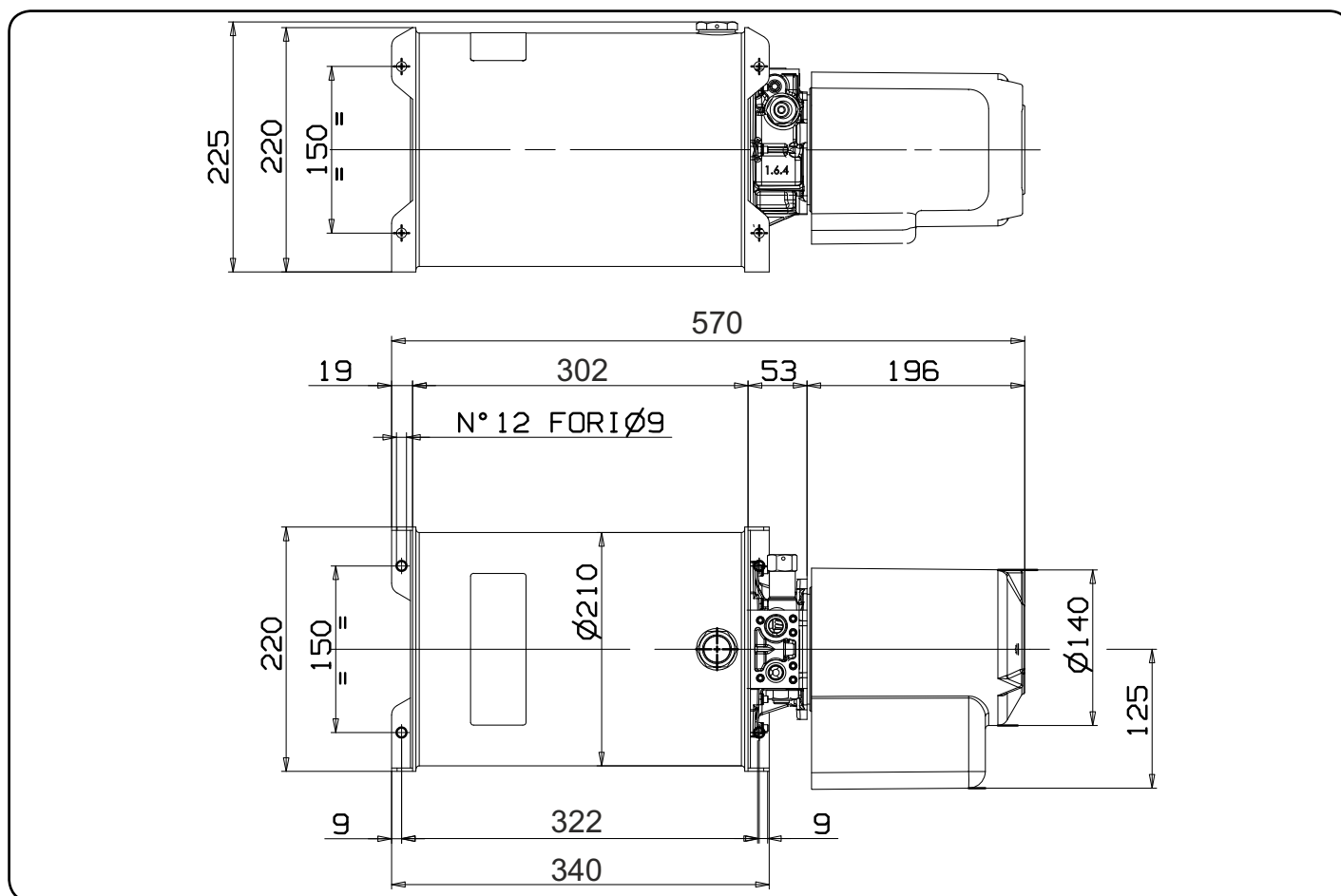
Tel. 081 8507823 / 8638945 - Fax 081 8500351

CENTRALINE RIBALTABILE 10LT

Beta Ricambi



CODICE	DESCRIZIONE
HD CNR 1210	Centralina 12v 2000w 10 litri pompa 3.1cc per ribaltabile
HD CNR 2410	Centralina 24v 3000w 10 litri pompa 3.1cc per ribaltabile



Hydraulic Division



BETA RICAMBI

Tel. 081 8507823 / 8638945 - Fax 081 8500351

CENTRALINA S/EFF. 10LT CON EMERG.

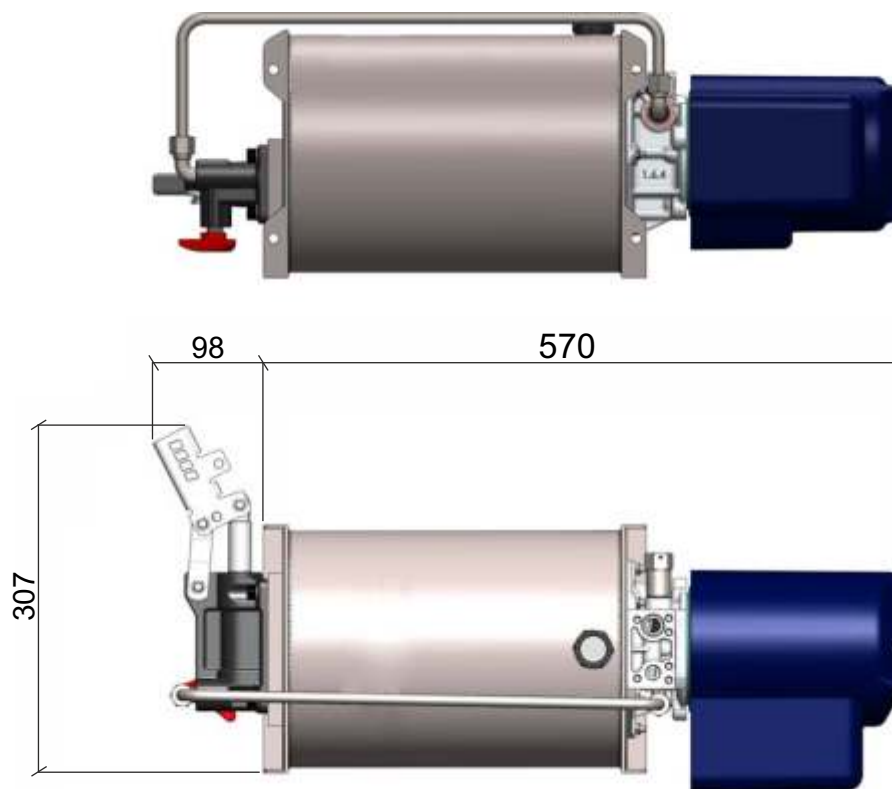
Beta Ricambi



La centralina include:

- Leva azionamento manuale
- Pulsantiera up/down

CODICE	DESCRIZIONE
HD CNR 1210P	Centralina 12v 2000w 10 litri pompa 3.1cc con emergenza
HD CNR 2410P	Centralina 24v 3000w 10 litri pompa 3.1cc con emergenza



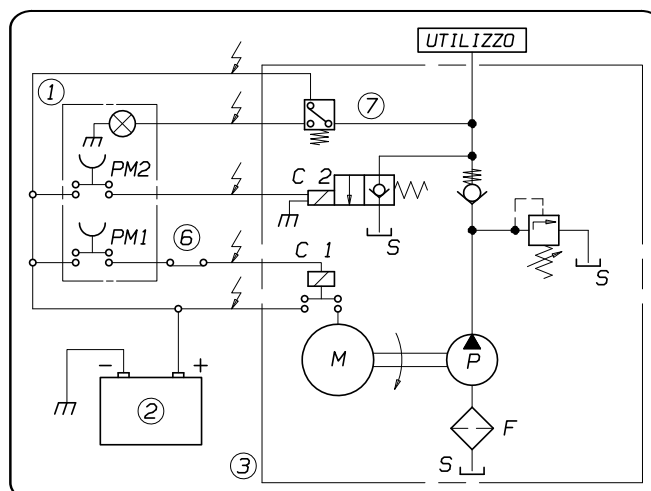
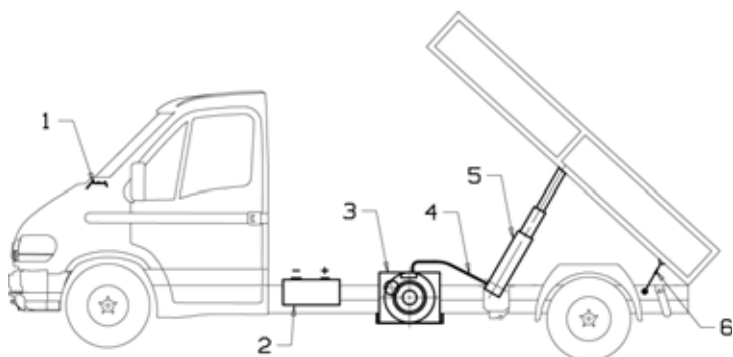
Hydraulic Division



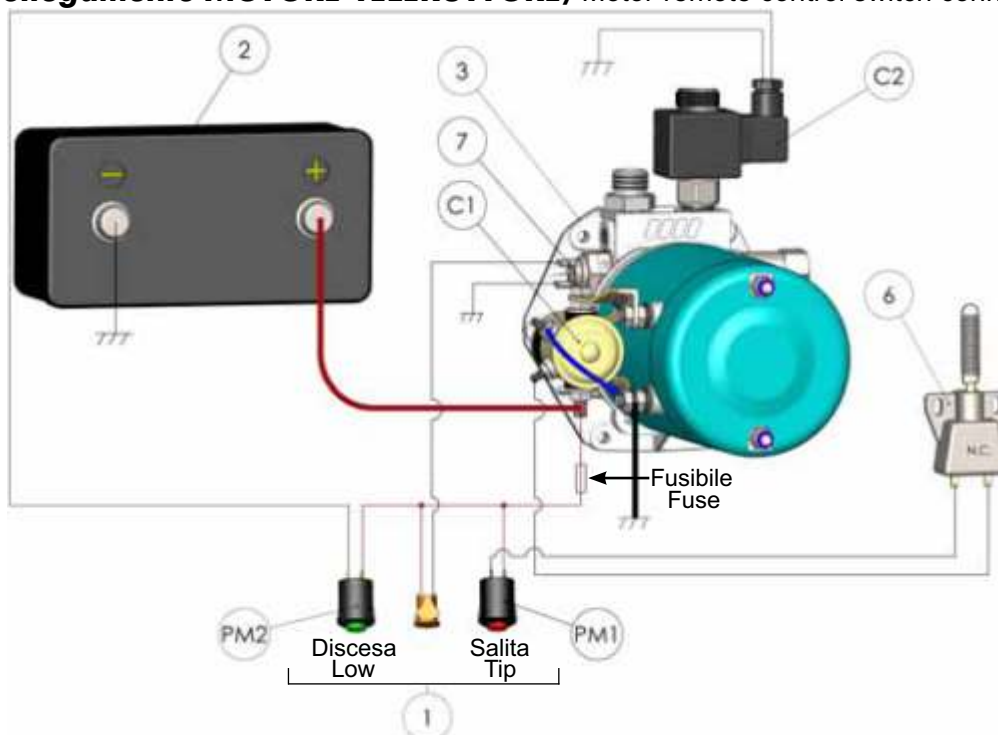
SCHEMA ELLETTRO-IDRAULICO RIB.

Beta Ricambi

Schema ELETTO-IDRAULICO



Schema di collegamento MOTORE-TELERUTTORE/Motor-remote control switch connection diagram



■ La sezione deve essere \geq di 35 mm^2 ($L = < 10 \text{ mt}$)

■ The section must be \geq di 35 mm^2 ($L = < 10 \text{ mt}$)

/// NB: tutte le masse si intendono collegate al \ominus della batteria.
NB: all grounds are intended connected to \ominus of the battery.

Descrizione dei simboli			
C1	Teleruttore	3	Minicentralina completa
C2	Solenoide elettrovalvola comando discesa	4	Tubazione mandata olio al cilindro
PM1	Pulsante comando salita	5	Cilindro
PM2	Pulsante comando discesa	6	Microinterruttore di finecorsa
1	Pulsantiera	7	Idrostop (segnalatore di pressione)
2	Batteria		



BETA RICAMBI

Tel. 081 8507823 / 8638945 - Fax 081 8500351

ACCESSORI CENTRALINA RIBALT.

Beta Ricambi



CODICE	DESC.
NP587	Pulsantiera centralina 12v



CODICE	DESC.
NP601	Pulsantiera 2/P Up/down a filo



CODICE	DESC.
NP601E	Pulsantiera 2/P Up/down a filo



CODICE	DESC.
NP601S	Pulsant 2/P Up/down a Spirale



CODICE	DESC.
NP601SE	Pulsant 2/P Up/down a Spirale

Hydraulic Division



ACCESSORI CENTRALINA RIBALT.

Beta Ricambi



NC

CODICE	DESC.
HD CNA 102	Fine corsa in tiro elettrico



CODICE	DESC.
HD CNA 011	Idrostop



CODICE	DESC.
HD CNA 302	Idrostop pred. per kit elet.



CODICE	DESC.
HD CNA 118	Kit cicalino + staffa



CODICE	DESC.
NC542	Cicalino 12/24v a 2 contatti
NC542S	Staffa Cicalino
NPV02138	Cicalino 12/24v A 3 contatti



CODICE	DESC.
NS468	Staccabatteria 100-500amp

Hydraulic Division

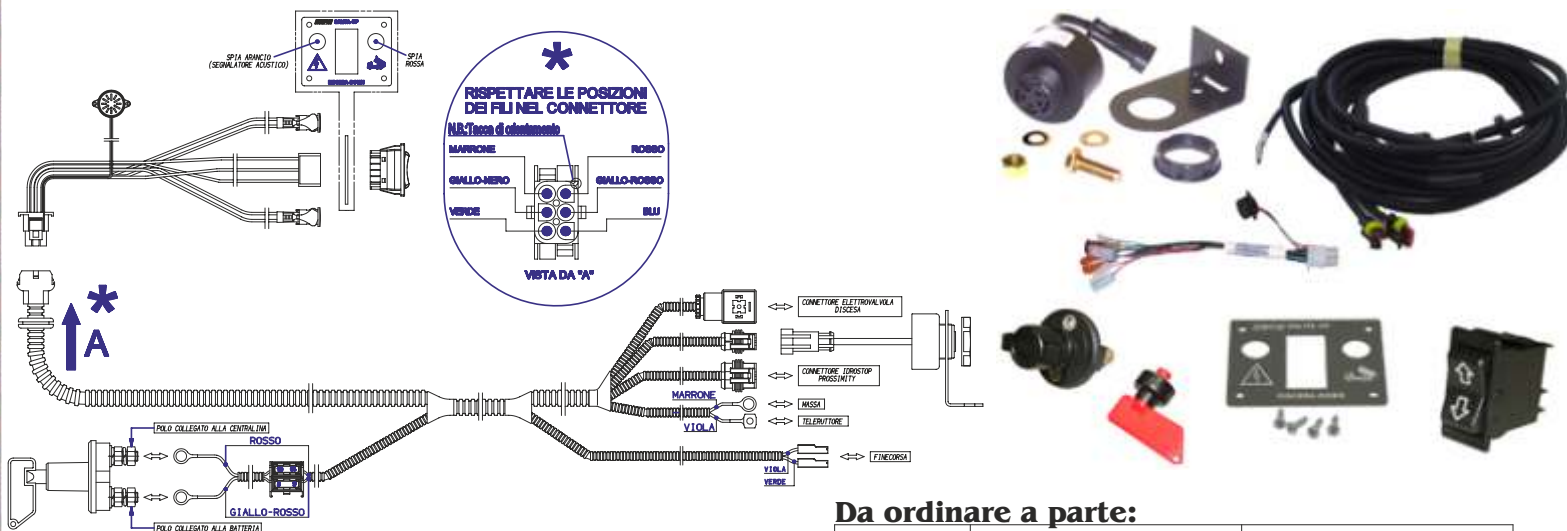


BETA RICAMBI

Tel. 081 8507823 / 8638945 - Fax 081 8500351

KIT ELET. CENTRALINA RIBALT.

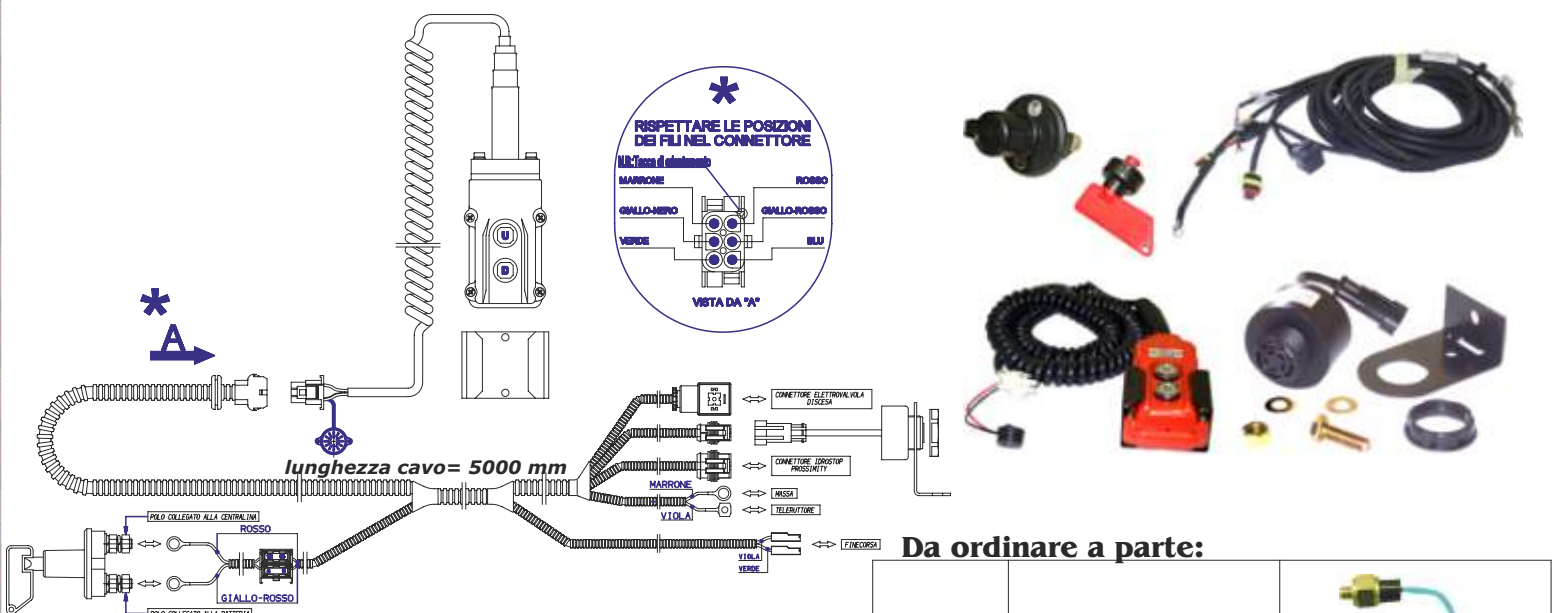
Beta Ricambi



Da ordinare a parte:

HD CNA 302	Idrostop attacco centralina	
HD CNA 102	Fine corsa in tiro elettrico nc	

CODICE	DESC.
HD CNE 302	Kit elettrico c/plancia cruscotto



Da ordinare a parte:

HD CNA 302	Idrostop attacco centralina	
HD CNA 102	Fine corsa in tiro elettrico nc	

CODICE	DESC.
HD CNE 151	Kit elettr. c/pulsantiera up/down

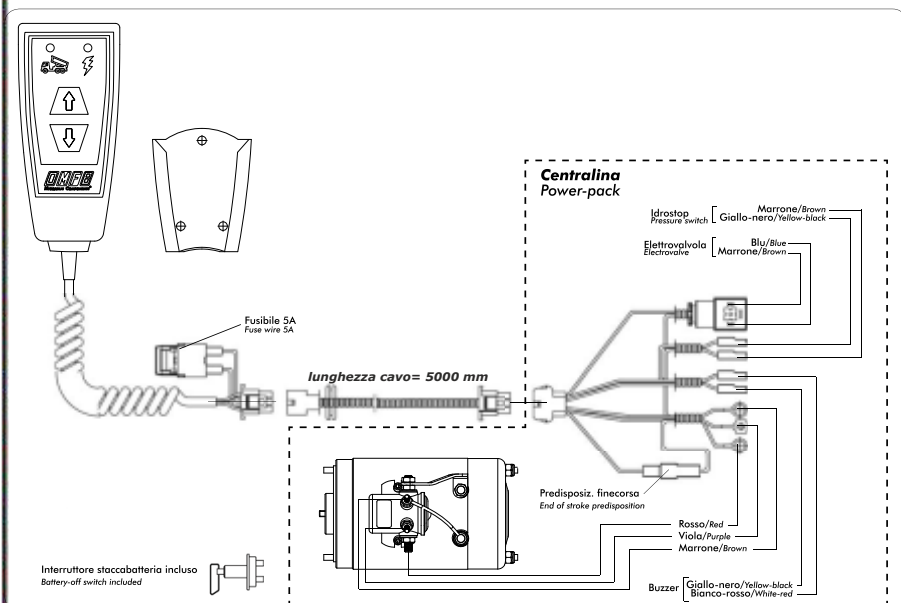


BETA RICAMBI

Tel. 081 8507823 / 8638945 - Fax 081 8500351

KIT ELET. CENTRALINA RIBALT.

Beta Ricambi



Da ordinare a parte:

HD CNA 011	Idrostop	
HD CNA 102	Fine corsa in tiro elettrico nc	
NC542	Cicalina 12/24V a 2 contatti	
NS468	Staccabatteria 100-500amp	

CODICE	DESC.
NK096	Kit elettrico c/pulsantiera blu

Hydraulic Division



BETA RICAMBI

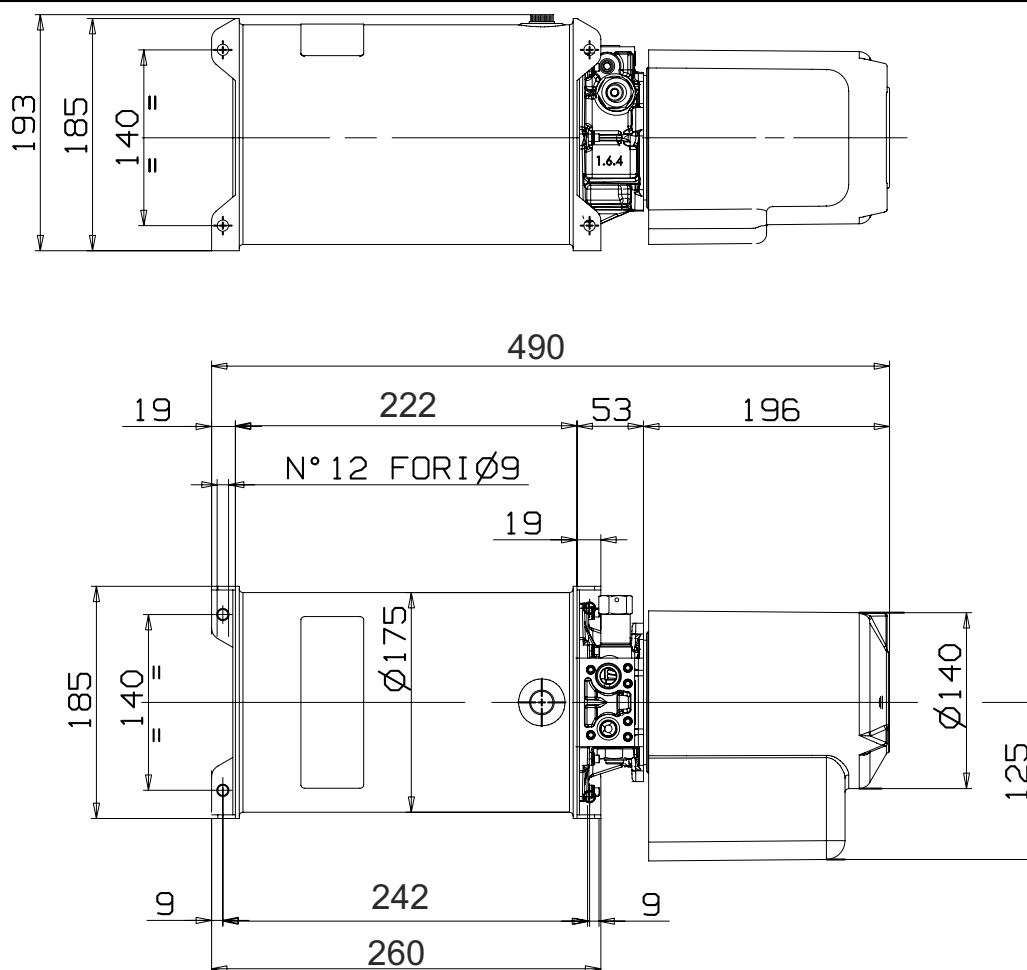
Tel. 081 8507823 / 8638945 - Fax 081 8500351

CENTRALINA DOPP. EFFETTO 5LT

Beta Ricambi



CODICE	DESCRIZIONE
HD CND 1205	Centralina 12v 2000w 5 litri pompa 2cc per ribaltabile
HD CND 2405	Centralina 24v 3000w 5 litri pompa 3.1cc per ribaltabile



Hydraulic Division



BETA RICAMBI

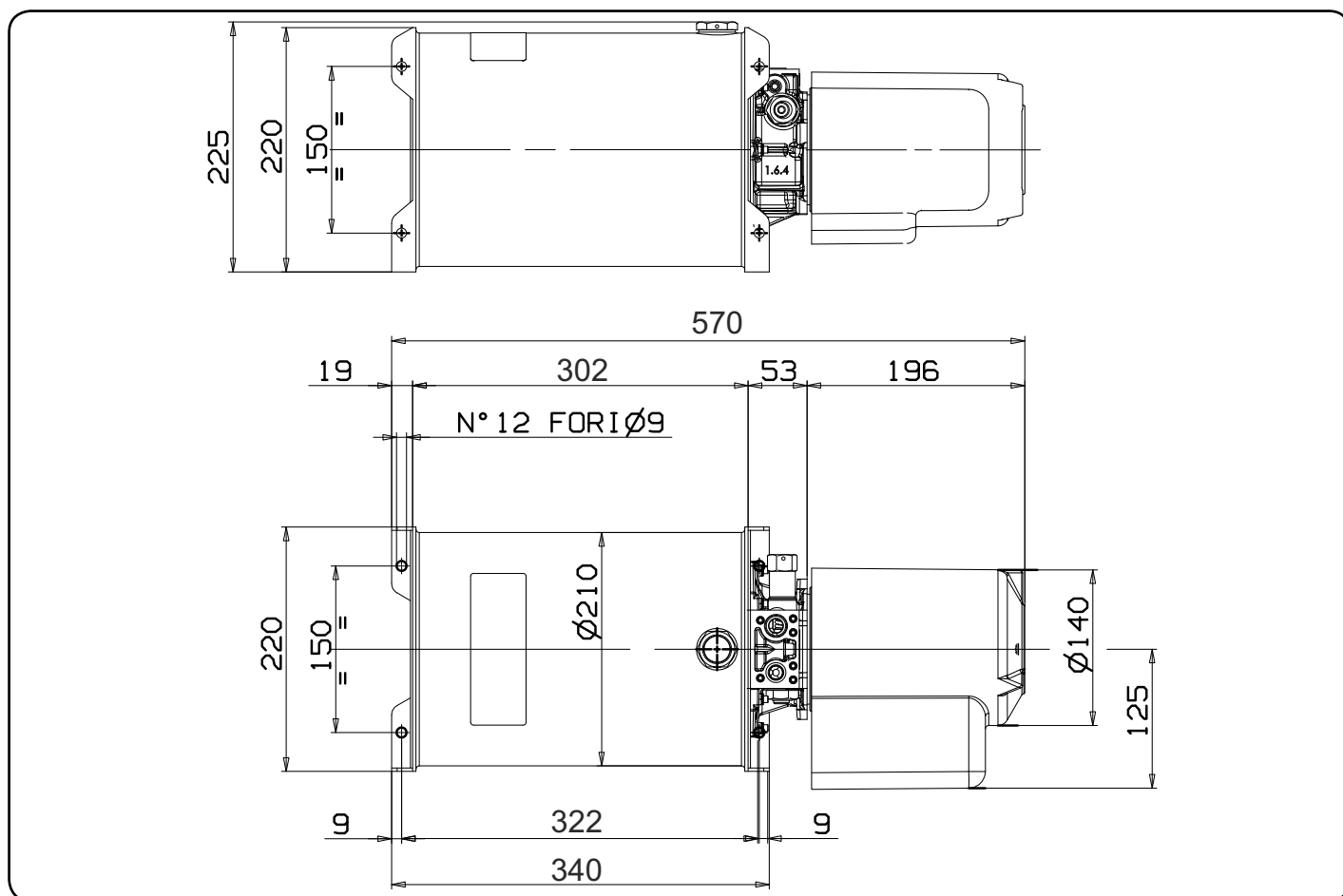
Tel. 081 8507823 / 8638945 - Fax 081 8500351

CENTRALINA DOPP. EFFETTO 10LT

Beta Ricambi



CODICE	DESCRIZIONE
HD CND 1210	Centralina 12v 2000w 10 litri pompa 3.1cc per ribaltabile
HD CND 2410	Centralina 24v 3000w 10 litri pompa 3.1cc per ribaltabile



Hydraulic Division



BETA RICAMBI

Tel. 081 8507823 / 8638945 - Fax 081 8500351

CENTRALINA D/EFF 5 LT CON EMERG.

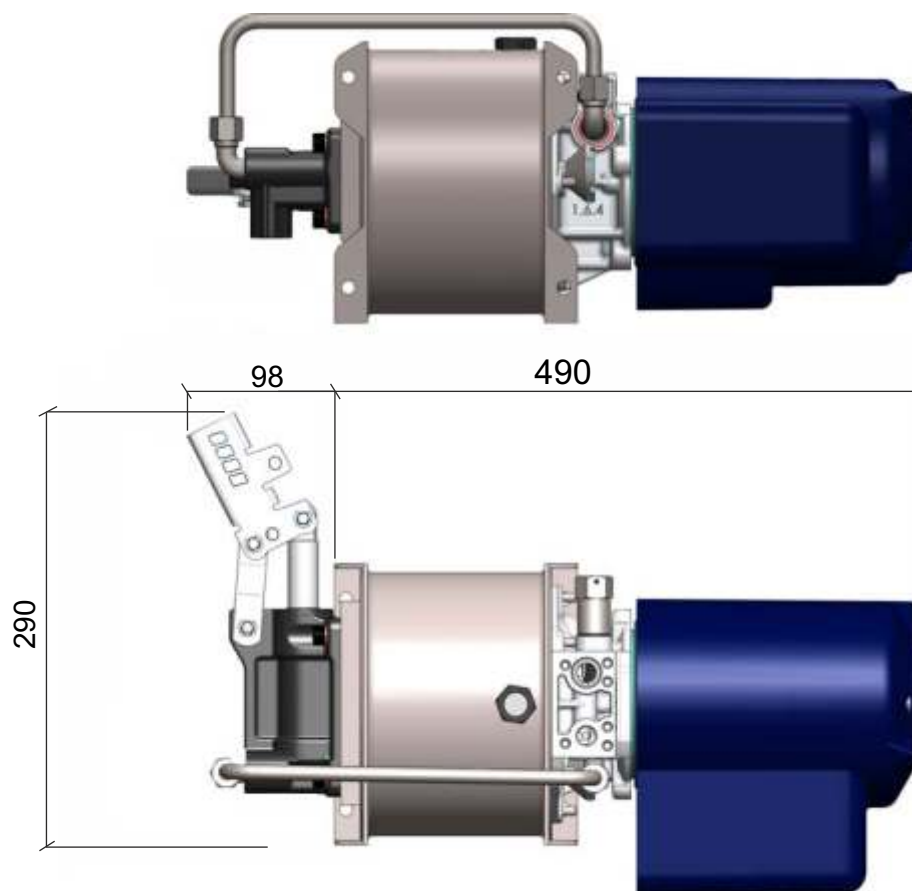
Beta Ricambi



La centralina include:

- Leva azionamento manuale

CODICE	DESCRIZIONE
HD CND 1205P	Centralina 12v 2000w 10 litri pompa 3.1cc con emergenza
HD CND 2405P	Centralina 24v 3000w 10 litri pompa 3.1cc con emergenza



Hydraulic Division



BETA RICAMBI

Tel. 081 8507823 / 8638945 - Fax 081 8500351

CENTRALINA D/EFF 10LT CON EMERG.

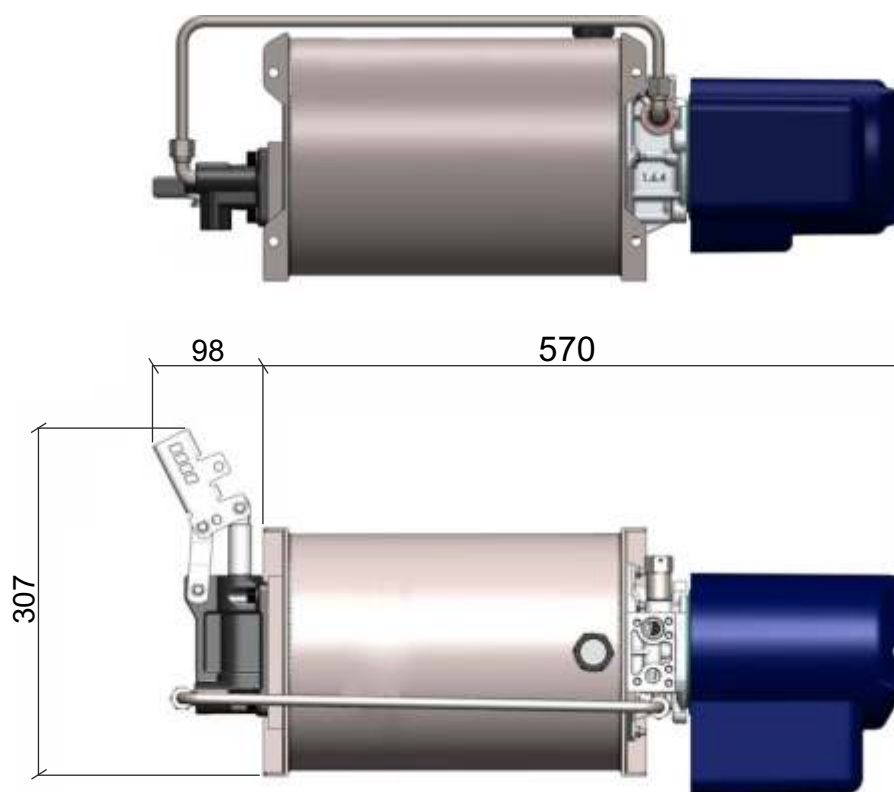
Beta Ricambi



La centralina include:

- Leva azionamento manuale

CODICE	DESCRIZIONE
HD CND 1210P	Centralina 12v 2000w 10 litri pompa 3.1cc con emergenza
HD CND 2410P	Centralina 24v 3000w 10 litri pompa 3.1cc con emergenza



Hydraulic Division

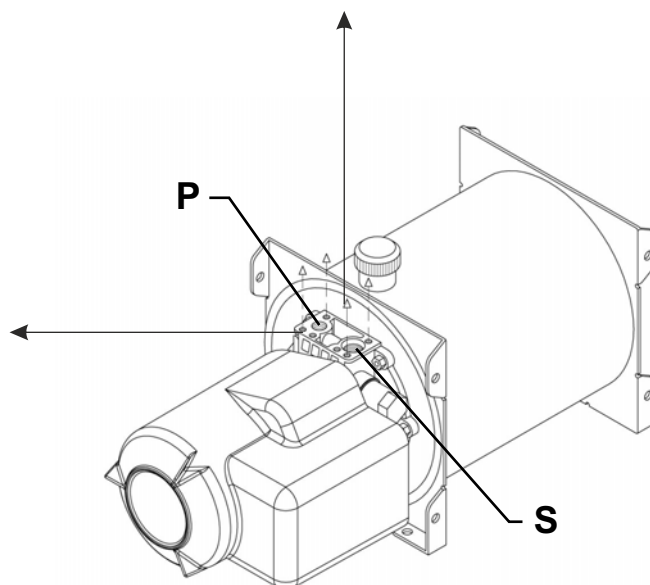
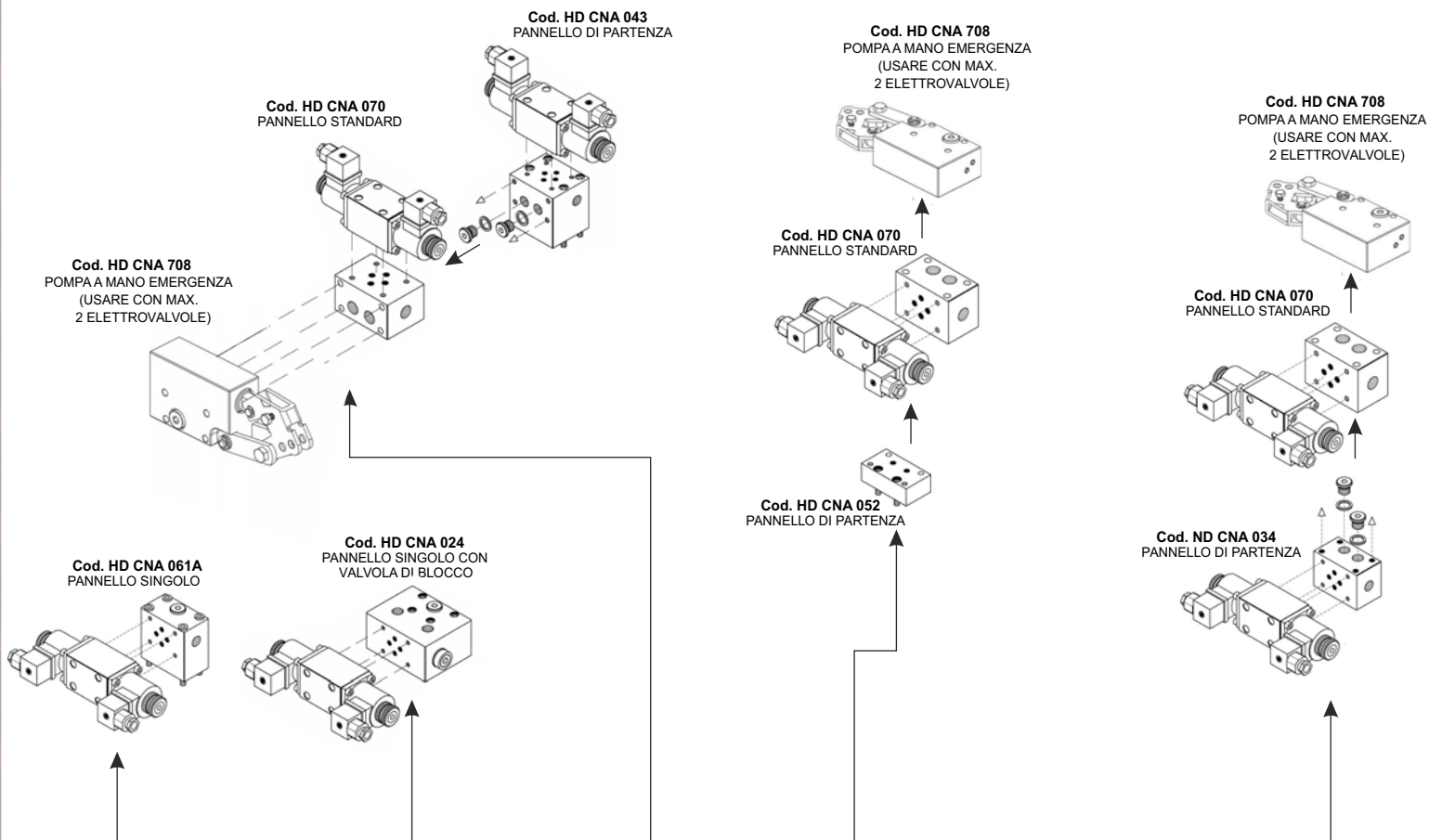


BETA RICAMBI

Tel. 081 8507823 / 8638945 - Fax 081 8500351

APPLICAZIONI BLOCCHI CETOP+EMERG.

Beta Ricambi



MINICENTRALINA DOPPIO EFFETTO HD CND ...
(da pag.9 a pag 12)

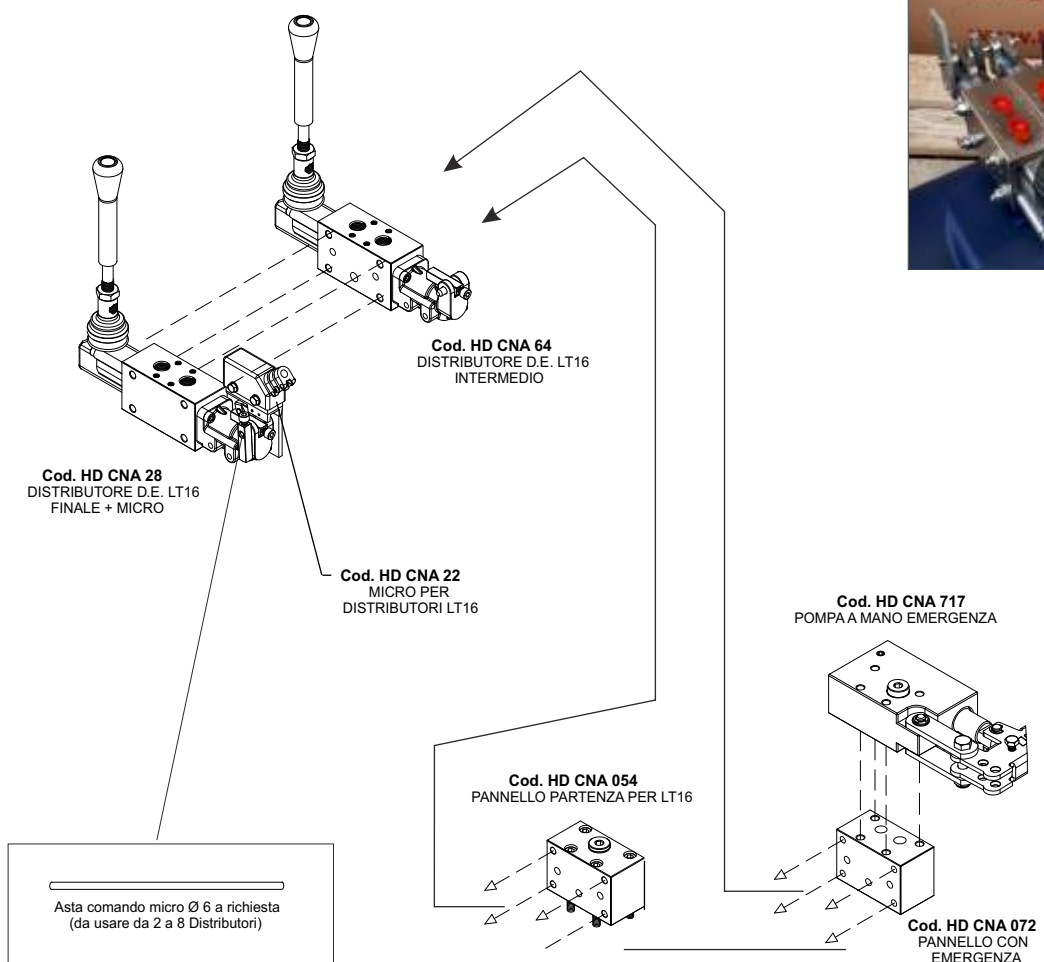
Hydraulic Division



APPLICAZIONI DISTRIBUTORI

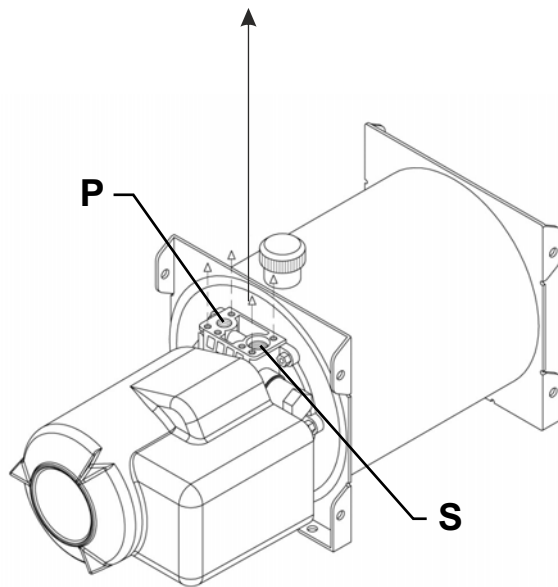
Beta Ricambi

Esempi di montaggio



Asta comando micro Ø 6 a richiesta
(da usare da 2 a 8 Distributori)

Cod. HD CNA 029 KIT TIRANTI PER 1 DISTRIB.
Cod. HD CNA 047 KIT TIRANTI PER 2 DISTRIB.
(Disponibile fino a 8 distributori)



MINICENTRALINA DOPPIO EFFETTO HD CND ...
(da pag.9 a pag.12)



CARATTERISTICHE E COLLEGAMENTI

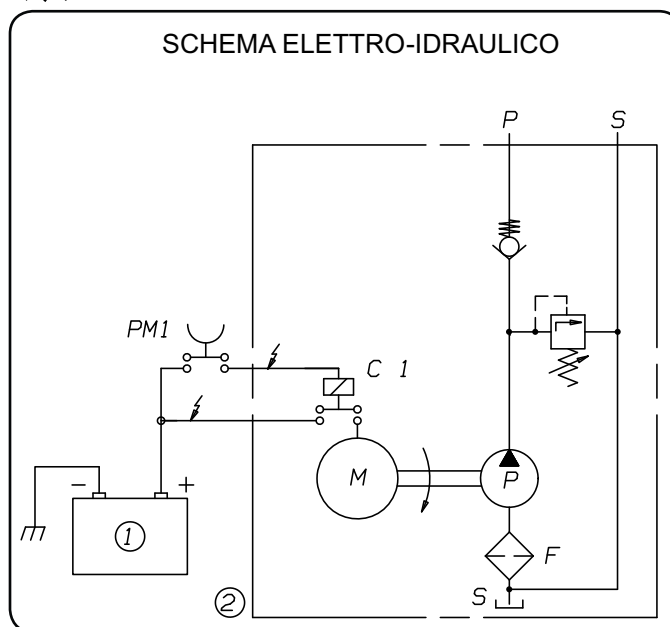
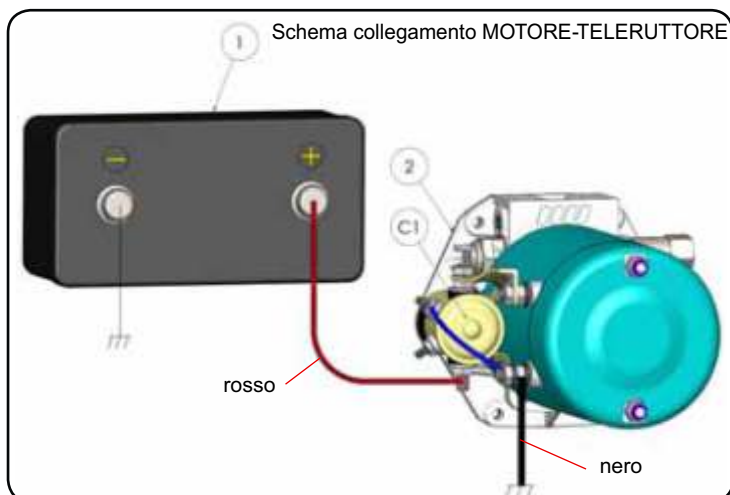
Beta Ricambi

rosso / red
 nero / black

La sezione deve essere \geq di 35 mm² (L = <10mt)



NB: tutte le masse si intendono collegate al \ominus della batteria



Descrizione dei simboli / Description

C1	Teleruttore / Remote control switch
PM1	Pulsante / Push button
1	Batteria / Battery
2	Gruppo elettroidraulico completo / Hydraulic unit

CARATTERISTICHE TECNICHE 12V 2000W

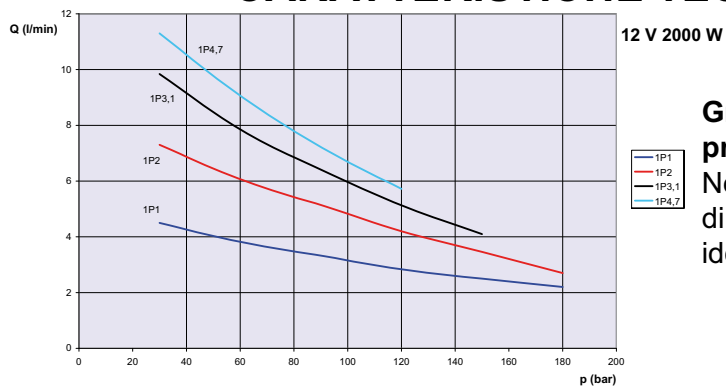


Grafico della portata Q (l/min) in funzione della pressione p (bar).

Nota la portata necessaria Q in l/min e la pressione di lavoro p in bar dal grafico si sceglie la pompa più idonea all'applicazione.

CARATTERISTICHE TECNICHE 24V 3000W

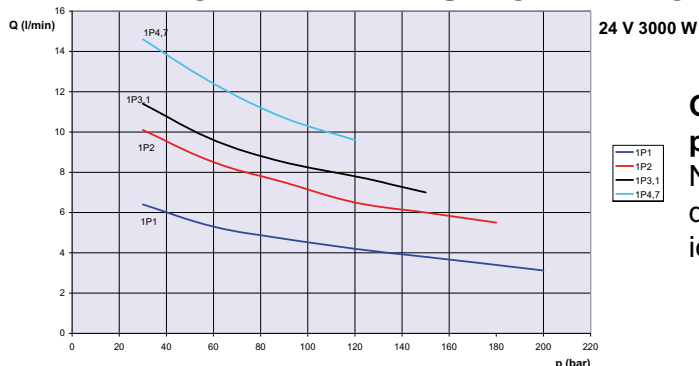


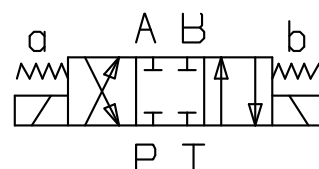
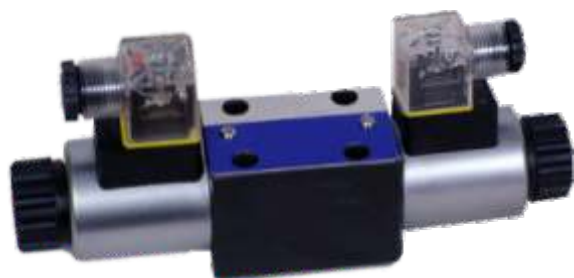
Grafico della portata Q (l/min) in funzione della pressione p (bar).

Nota la portata necessaria Q in l/min e la pressione di lavoro p in bar dal grafico si sceglie la pompa più idonea all'applicazione.



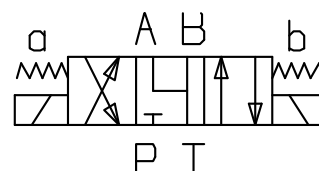
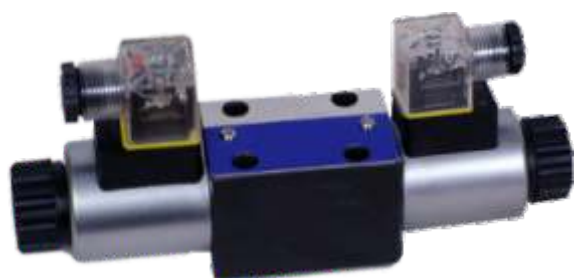
ACCESSORI CENTRALINA

Beta Ricambi



A1

CODICE	DESC.
HD CNA 018	ELETTROV. A1 12V cc
HD CNA 017	ELETTROV. A1 24V cc



A2

CODICE	DESC.
HD CNA 027	ELETTROV. A2 12V cc
HD CNA 026	ELETTROV. A2 24V cc



CODICE	DESC.
HD CNA 065	Dispositivo Emerg. Elettrov



BETA RICAMBI

Tel. 081 8507823 / 8638945 - Fax 081 8500351

ACCESSORI E RICAMBI CENTRALINA

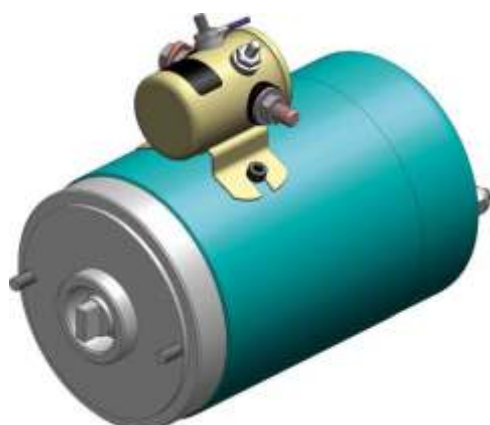
Beta Ricambi



CODICE	DESC.
NP766	Pulsantiera dopp/eff cablata



CODICE	DESC.
NP766E	Pulsantiera dopp/eff s/conn



CODICE	DESC.
HD CNA 061	MOTORE 12V 2000W C/TELERUT.
HD CNA 089	MOTORE 24V 3000W C/TELERUT.



CODICE	DESC.
HD CNA 028	TELERUTTORE 12V 150A
HD CNA 046	TELERUTTORE 24V 150A



CODICE	DESC.
HD CNA 064	TELERUTTORE 12V 150A
HD CNA 082	TELERUTTORE 24V 150A

Hydraulic Division



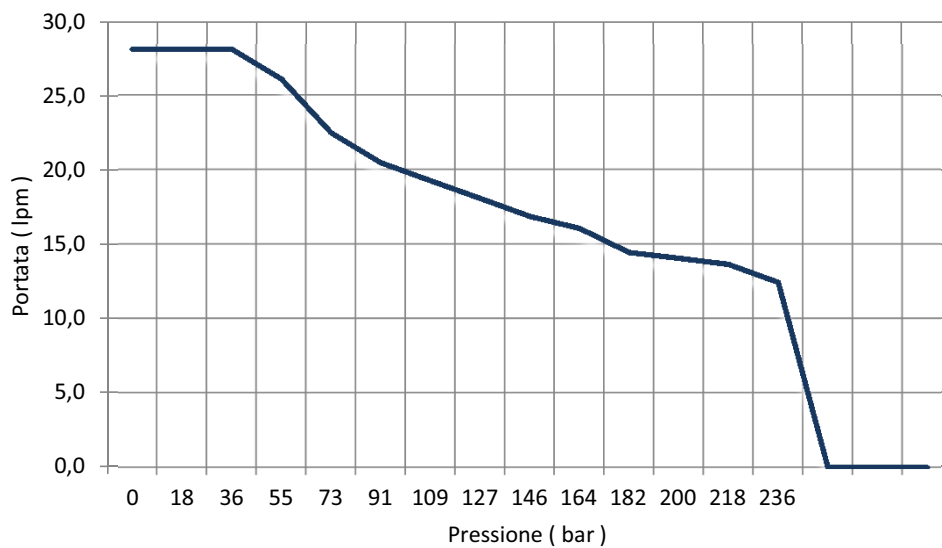
ELETTRO POMPA

Beta Ricambi

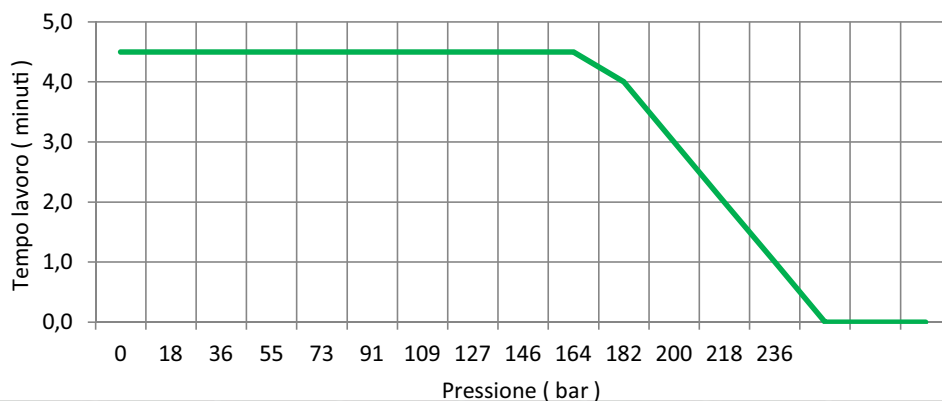


CODICE	DESCRIZIONE
NE004	ELETTRO POMPA VENT. 4500W 8.2CC 250 bar C/SUPP

Portata effettiva "Q"



Working Time "S2"



Hydraulic Division



BETA RICAMBI

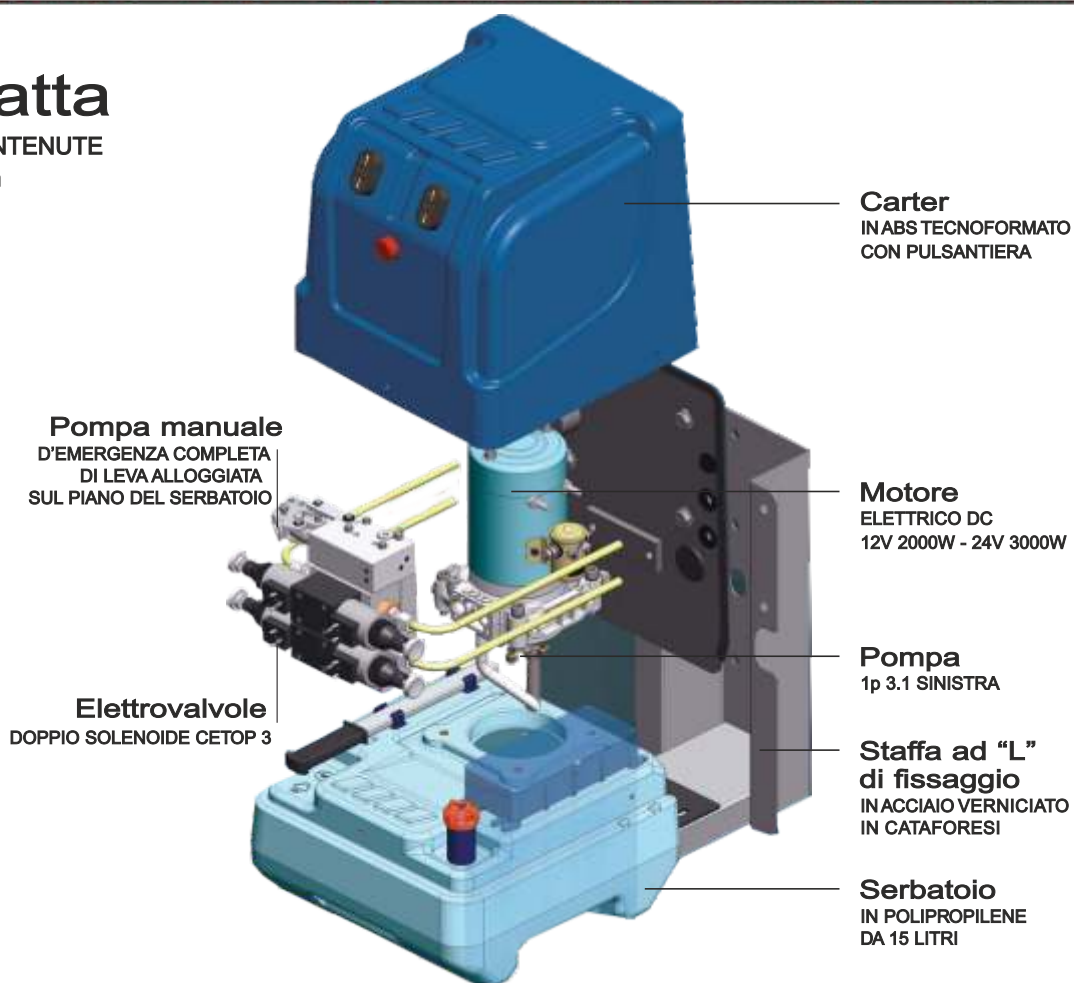
Tel. 081 8507823 / 8638945 - Fax 081 8500351

CENTRALINA MOD. KUBE

Beta Ricambi

Compatta

DIMENSIONI CONTENUTE
36,5 x 50 x 46 cm



Precablata

CABLAGGIO E CONNESSIONI IDRAULICHE PRASSEMBLATE



Versatile

DIVERSE CONFIGURAZIONI E POMPA A MANO D'EMERGENZA
GESTIBILE CON PULSANTIERA O RADIOCOMANDO BIDIREZIONALE CON RICETRASMETTITORE



Robusta

STAFFA DI MONTAGGIO AD "L" IN ACCIAIO INTEGRATA



BETA RICAMBI

Tel. 081 8507823 / 8638945 - Fax 081 8500351

CENTRALINA CABLATA

Beta Ricambi



- CASSETTO DI DIVERSI MATERIALI
 - CASSETTO PLASTICA
 - CASSETTO ZINCATO
 - CASSETTO INOX
- (Vedi catalogo accessori da pag. 4 a 7)

DIVERSE CONFIGURAZIONI
E POMPA A MANO D'EMERGENZA
GESTIBILE CON PULSANTIERA
E/O RADIOCOMANDO
CON RICETRASMETTITORE



CABLAGGIO E CONNESSIONI
IDRAULICHE PREASSEMBLATE

Hydraulic Division



BETA RICAMBI

Tel. 081 8507823 / 8638945 - Fax 081 8500351

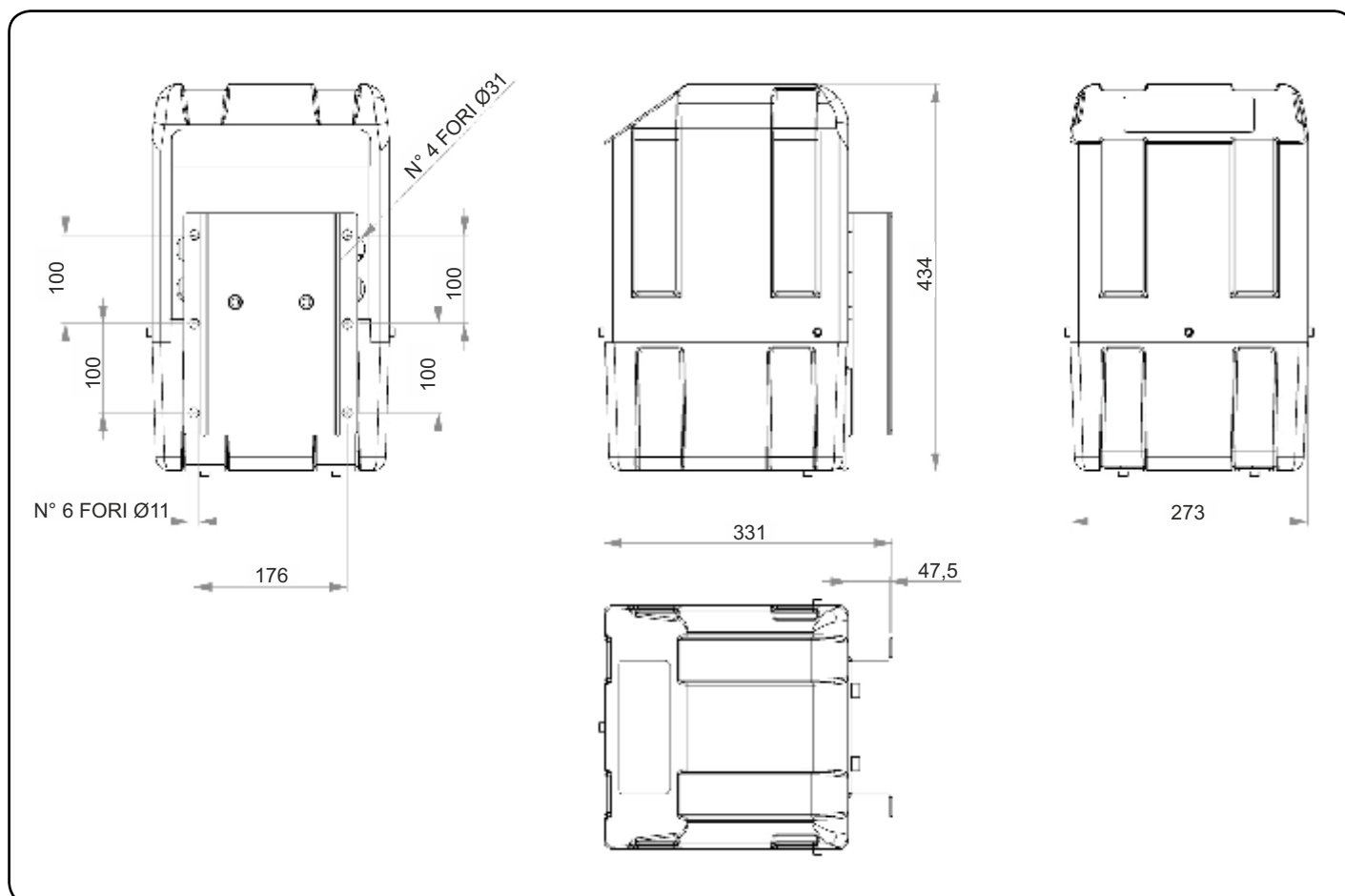
CENTRALINA COMPACT 10LT

Beta Ricambi



N.B.: i codici sono riferiti al modello base senza radiocomando, pulsanti e staccabatteria

CODICE	DESCRIZIONE
NC539	Compact. 24V 10LT 2000W P2.6 mod. base c/coperchio
NC540	Compact. 12V 10LT 2000W P2.6 mod. base c/coperchio



Hydraulic Division



BETA RICAMBI

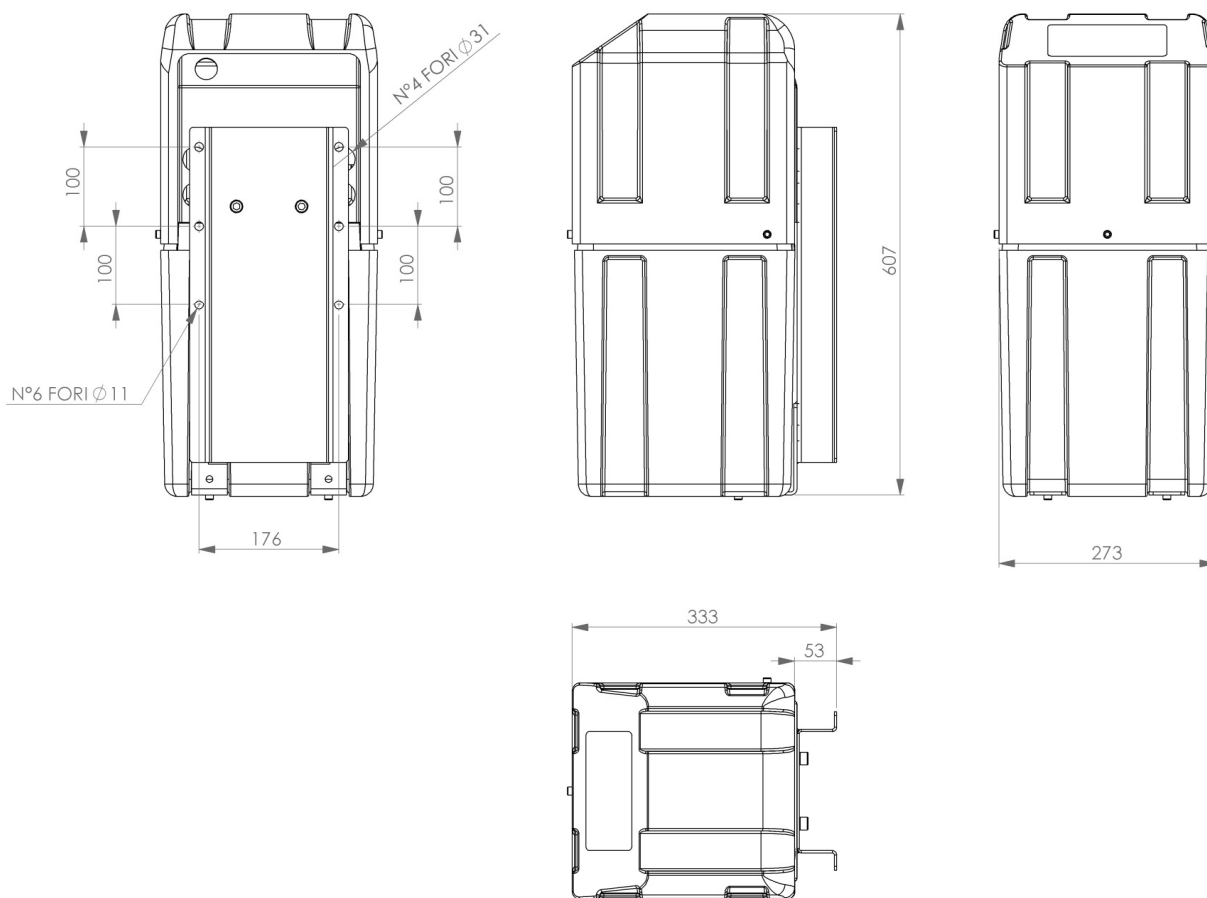
Tel. 081 8507823 / 8638945 - Fax 081 8500351

CENTRALINA COMPACT 20LT

Beta Ricambi



CODICE	DESCRIZIONE
NC549	Compact. 24V 20LT 2000W P2.6 mod. base c/coperchio



Hydraulic Division

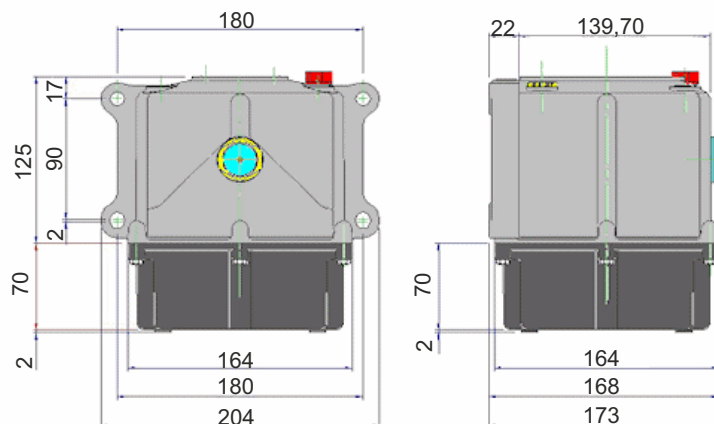


BETA RICAMBI

Tel. 081 8507823 / 8638945 - Fax 081 8500351

POMPA A MANO GHISA SERB. ALL/PLAST.

Beta Ricambi



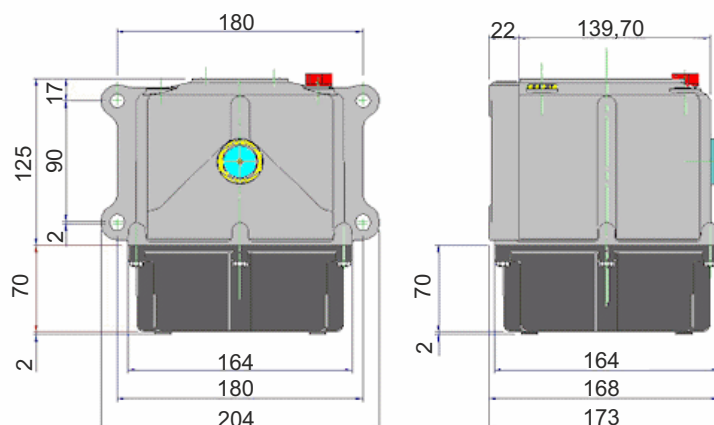
SEMPLICE
EFFETTO

CILINDRATA
22,5 CC

SERBATOIO
3 LT

CODICE	DESCRIZIONE.
NP363	Pompa a mano eff/semp senza leva

*Ordinare separatamente 1 tappo NT209D per chiudere un lato del pompante



DOPPIO
EFFETTO

CILINDRATA
22,5 CC

SERBATOIO
3 LT

CODICE	DESCRIZIONE.
NP364	Pompa a mano dopp/effetto senza leva

Hydraulic Division

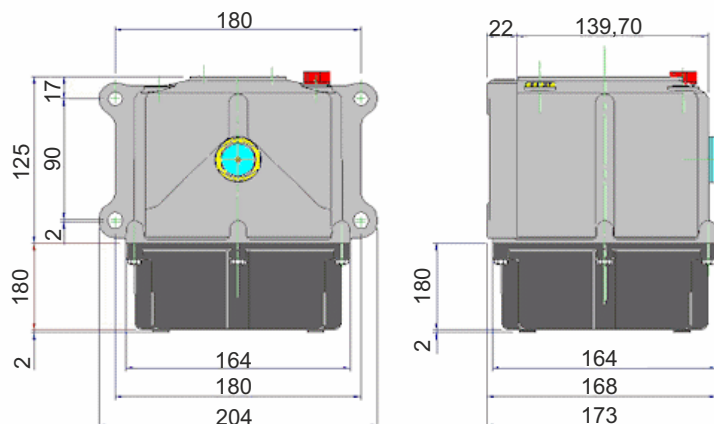


BETA RICAMBI

Tel. 081 8507823 / 8638945 - Fax 081 8500351

POMPA A MANO GHISA SERB. ALL/PLAST.

Beta Ricambi



SEMPLICE
EFFETTO

CILINDRATA
22,5 CC

SERBATOIO
5 LT

CODICE	DESCRIZIONE.
NP603	Pompa a mano eff/sempl senza leva

*Ordinare separatamente 1 tappo NT209D per chiudere un lato del pompante

Hydraulic Division

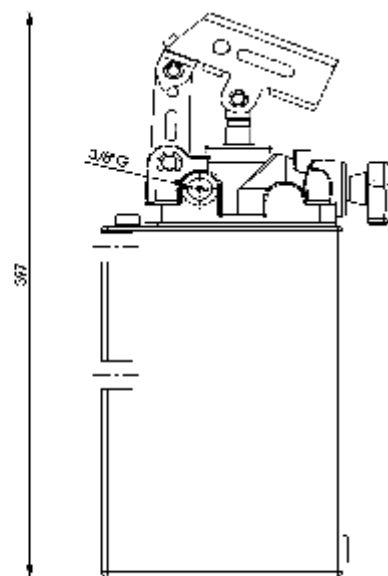
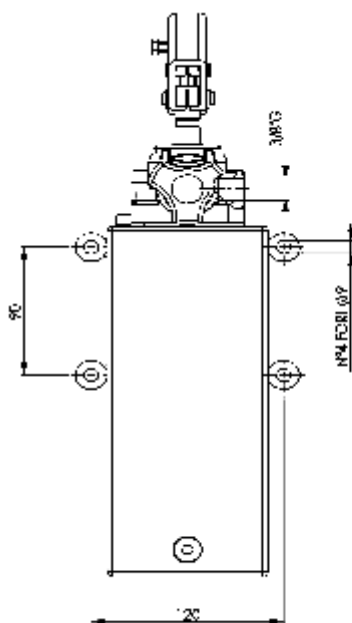


BETA RICAMBI

Tel. 081 8507823 / 8638945 - Fax 081 8500351

POMPA A MANO GHISA SERB. FERRO

Beta Ricambi



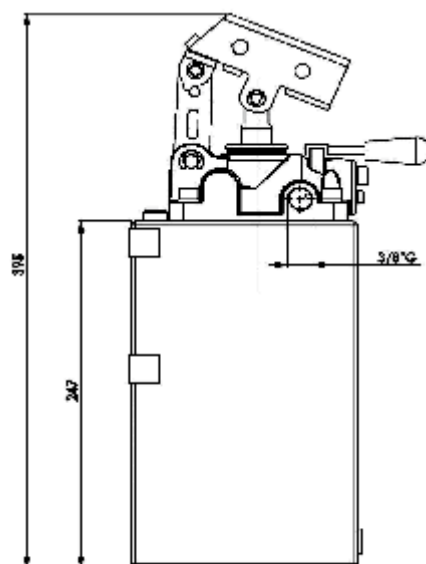
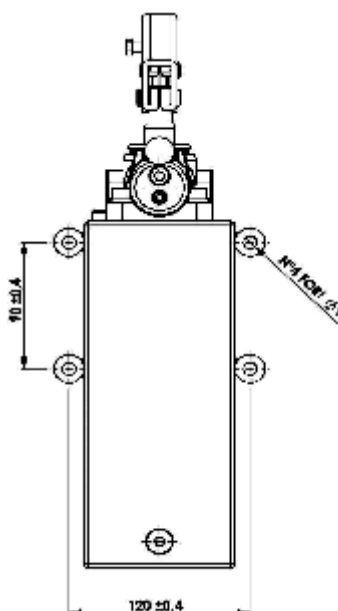
SEMPLICE
EFFETTO

CILINDRATA
22,5 CC

SERBATOIO
3 LT

CODICE	DESCRIZIONE.
NP363F	Pompa a mano eff/semp senza leva

*Ordinare separatamente 1 tappo NT209D per chiudere un lato del pompante



DOPPIO
EFFETTO

CILINDRATA
22,5 CC

SERBATOIO
3 LT

CODICE	DESCRIZIONE.
NP364F	Pompa a mano dopp/effetto senza leva

Hydraulic Division

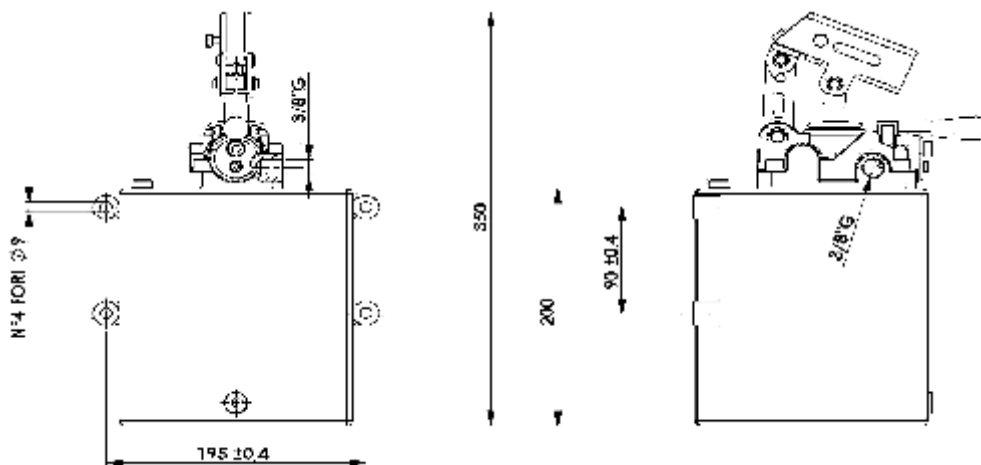


BETA RICAMBI

Tel. 081 8507823 / 8638945 - Fax 081 8500351

POMPA A MANO GHISA SERB. FERRO

Beta Ricambi



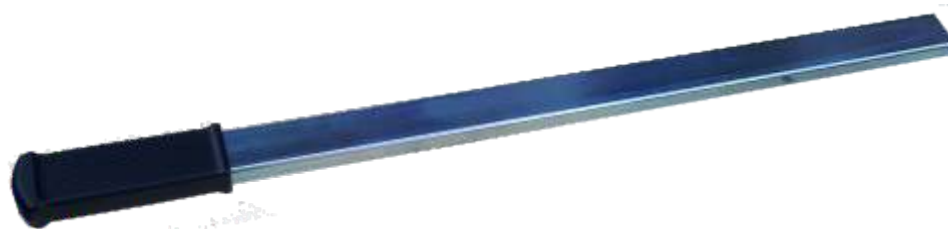
CODICE	DESCRIZIONE.
NP727F	Pompa a mano dopp/effetto senza leva

DOPPIO
EFFETTO

CILINDRATA
43 CC

SERBATOIO
5 LT

*Ordinare separatamente 1 tappo NT209D per chiudere un lato del pompante



CODICE	DESCRIZIONE.
NL045	Leva per Pompa a mano 59 cm

*Per tutti i modelli di pompe a mano, escluso i pompanti di emergenza delle centraline

Hydraulic Division

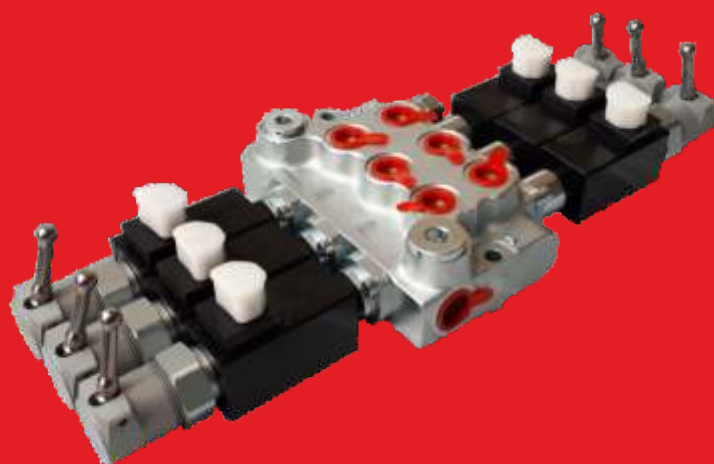
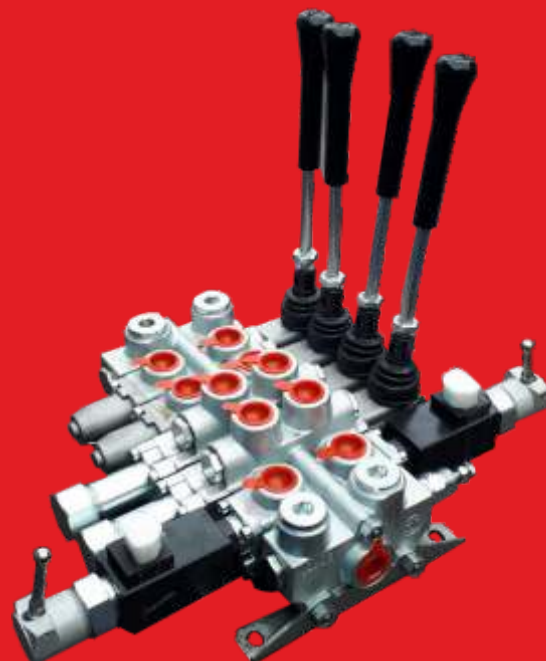


BETA RICAMBI

Tel. 081 8507823 / 8638945 - Fax 081 8500351

DISTRIBUTORI OLEODINAMICI

Beta Ricambi



Hydraulic Division



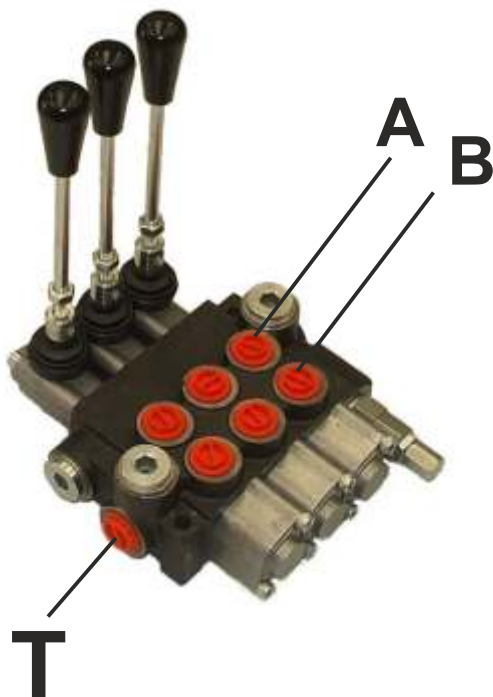
BETA RICAMBI

Tel. 081 8507823 / 8638945 - Fax 081 8500351

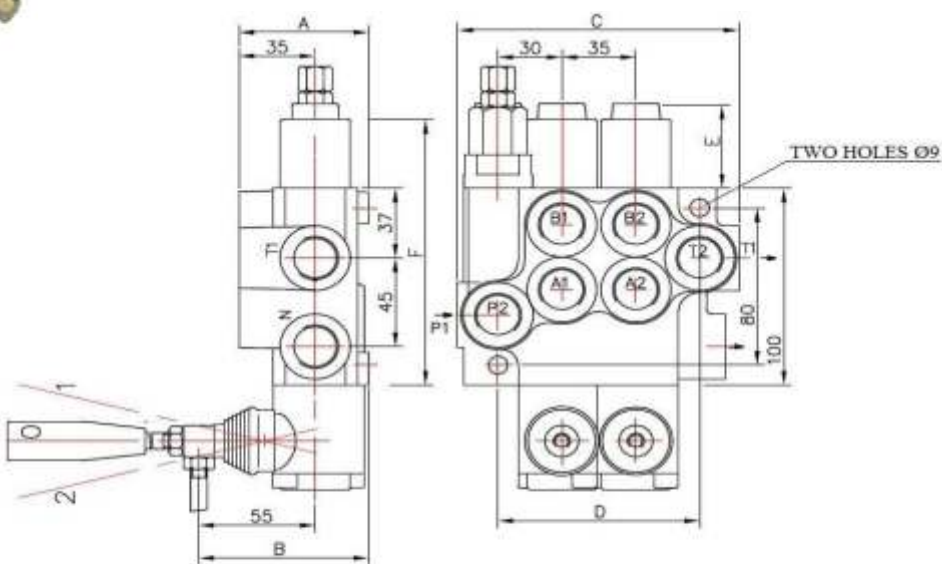
DISTRIBUTORE MONOBLOCCO BD40

Beta Ricambi

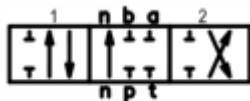
PORTATA MAX	40 LIT/MIN
PRESSIONE MAX	250 BAR
DA 1 A 6 SEZIONI UTILIZZI A/B	3/8"
INRESSO P E USCITA T	1/2"
COLLEGAMENTO	PARALLELO



CODICE	DESCRIZIONE
ND045	1 LEVA MANUALE
ND061	2 LEVE MANUALE
ND062	3 LEVE MANUALE
ND063	4 LEVE MANUALE
ND075	5 LEVE MANUALE
ND076	6 LEVE MANUALE



SPOLA TIPO DOPPIO EFFETTO



N° of Section	A	B	C	D	P1	P2	T1	T2
1	60	80	85	60	+	-	+	-
2	60	80	129	97	+	+	+	+
3	60	80	164	132	+	+	+	+
4	60	80	199	167	+	+	+	+
5	60	80	234	202	+	+	+	+
6	60	80	269	237	+	+	+	+
7	60	80	304	272	+	+	+	+

SPOOL CONTROL		E	F
1; 4; 5; 6; 7; 8; 9; 10; 11;		40	193
2; 3;		72	225
16		+	+



DISTRIBUTORE BD40 + ACCESSORI

Beta Ricambi



PORTATA MAX	40 LIT/MIN
PRESSIONE MAX	250 BAR
DA 1 A 6 SEZIONI UTILIZZI A/B	3/8"
INNESSO P E USCITA T	1/2"
COLLEGAMENTO	PARALLELO

CODICE	DESC.
ND068	Distributore 1 leve con micro



CODICE	DESC.
NC497	Carry over M1/2"-F1/2" DB40



CODICE	DESC.
NL054	Leva distributore BD40 M8



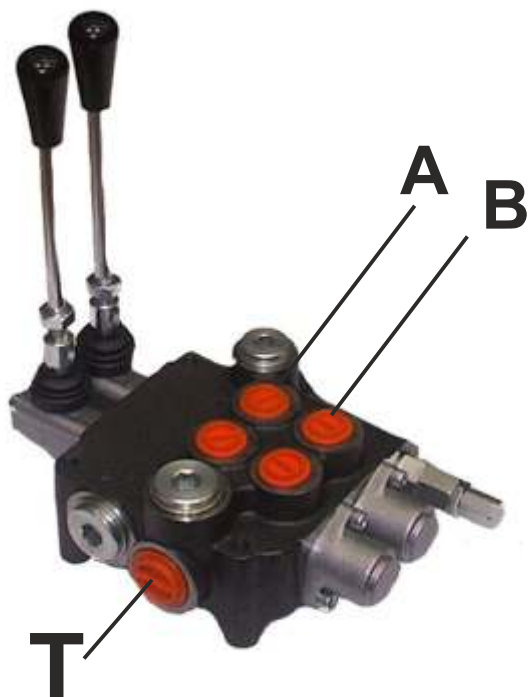
BETA RICAMBI

Tel. 081 8507823 / 8638945 - Fax 081 8500351

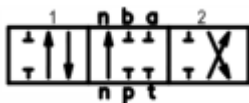
DISTRIBUTORE MONOBLOCCO BD80

Beta Ricambi

PORTATA MAX	80 LIT/MIN
PRESSIONE MAX	250 BAR
DA 1 A 6 SEZIONI UTILIZZI A/B	1/2"
INRESSO P E USCITA T	3/4"
COLLEGAMENTO	PARALLELO

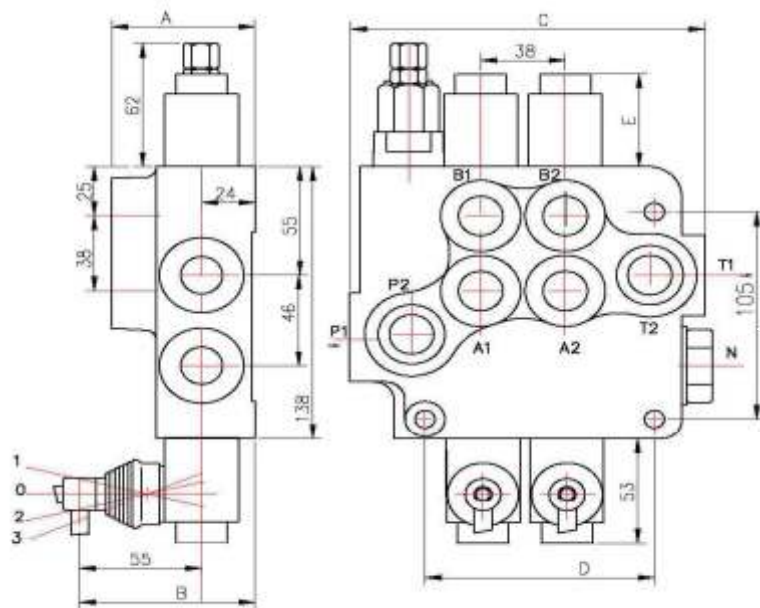


CODICE	DESCRIZIONE
ND046	1 LEVA MANUALE
ND054	2 LEVE MANUALE
ND056	3 LEVE MANUALE
ND073	4 LEVE MANUALE
ND079	5 LEVE MANUALE
ND080	6 LEVE MANUALE



SPOLA TIPO DOPPIO EFFETTO

SPOOL CONTROL	E
01-04-05-06-07-08-09-10-11	40
02-03-12-13	72
	44



HP OF SECTION	A	B	C	D	P1	P2	T1	T2
1	65	79	107	65	*	*	-	-
2	80	94	160	103	*	*	*	*
3	80	94	198	141	*	*	*	*
4	80	94	242	179	*	*	*	*
5	80	94	280	217	*	*	*	*
6	80	94	318	255	*	*	*	*

Hydraulic Division



BETA RICAMBI

Tel. 081 8507823 / 8638945 - Fax 081 8500351

ACCESSORI DISTRIBUTORE BD80

Beta Ricambi



CODICE	DESC.
NC498	Carry over M3/4"-F3/4" DB80



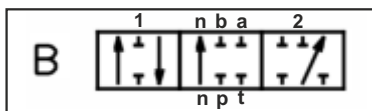
CODICE	DESC.
NK097	Kit attuatore pneumatico BD80



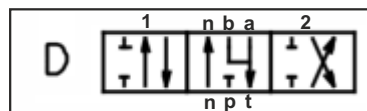
CODICE	DESC.
NK099	Kit 2 Elettrov. Pneumat. 24v



CODICE	DESC.
NK098	Kit Blocchi 2 Elettrov. Pne. 24v



CODICE	DESC.
ND085	Spola effet. semplice



CODICE	DESC.
ND084	Spola c/aperto

Hydraulic Division



BETA RICAMBI

Tel. 081 8507823 / 8638945 - Fax 081 8500351

ACCESSORI DISTRIBUTORE BD80

Beta Ricambi



<i>CODICE</i>	<i>DESC.</i>
NL055	Leva distributore BD80 M10



BETA RICAMBI

Tel. 081 8507823 / 8638945 - Fax 081 8500351

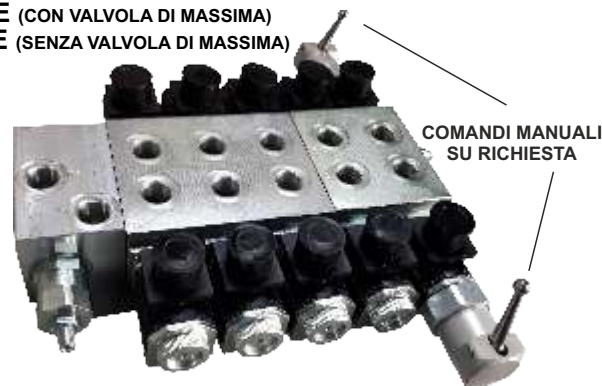
DISTRIBUTORE VD12

Beta Ricambi

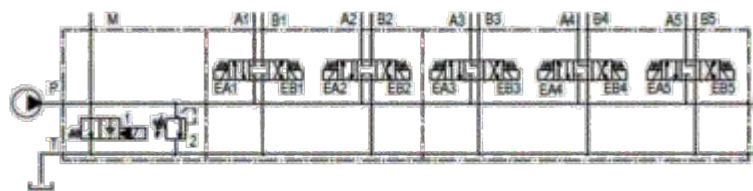
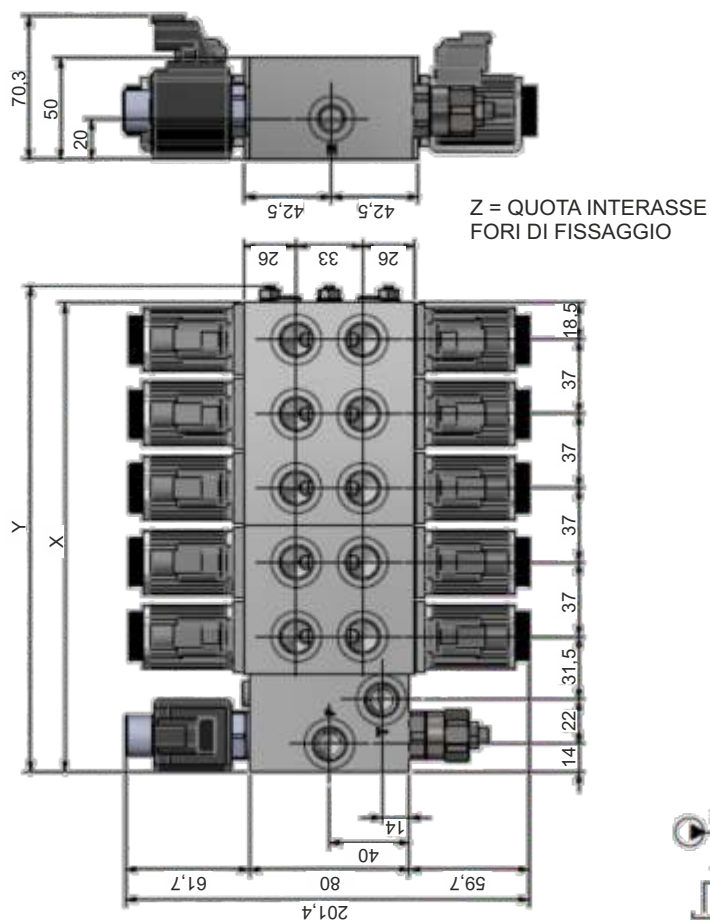
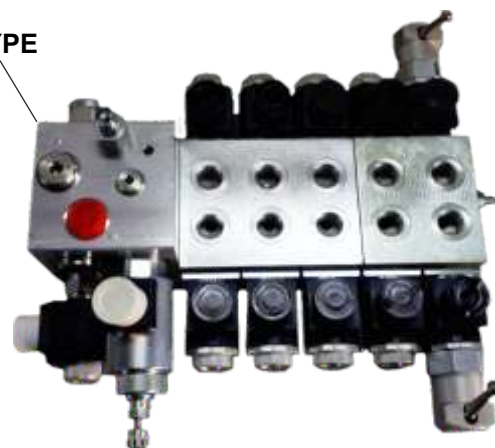
PORTATA MAX	35 LIT/MIN
PRESSIONE MAX	250 BAR
DA 1 A 6 SEZIONI UTILIZZI A/B	1/4" - 3/8"
INRESSO P E USCITA T	3/8"


MADE IN ITALY

A TYPE (CON VALVOLA DI MASSIMA)
A1 TYPE (SENZA VALVOLA DI MASSIMA)



B TYPE



WORKING SECTION	A TYPE			A1 TYPE			B TYPE		
	INLET SECTION			INLET SECTION			INLET SECTION		
	X	Y	Z	X	Y	Z	X	Y	Z
12	123	130,6	107	98	105,6	84	153	160,6	74
13	160	167,6	144	135	142,6	121	190	197,6	111
14	197	204,6	181	172	179,6	158	227	234,6	148
15	234	241,6	218	209	216,6	195	264	271,6	185
16	271	278,6	255	246	253,6	232	301	308,6	222
17	308	315,6	292	283	290,6	269	338	345,6	259
18	345	352,6	329	320	327,6	306	375	382,6	296

Hydraulic Division



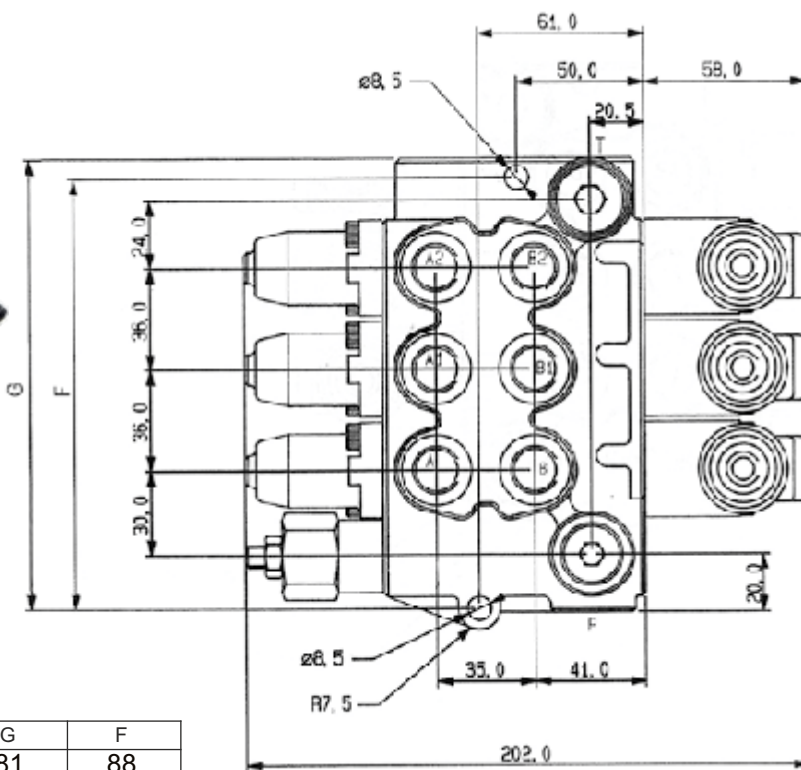
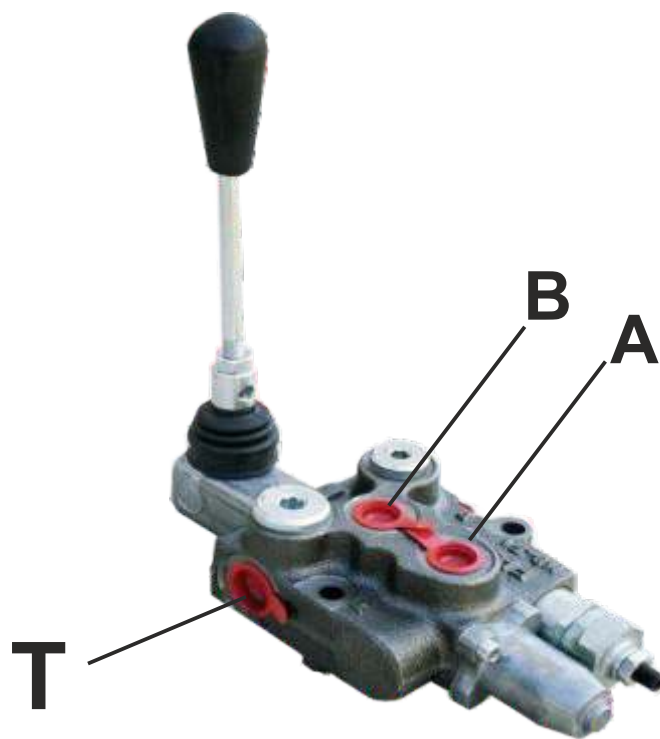
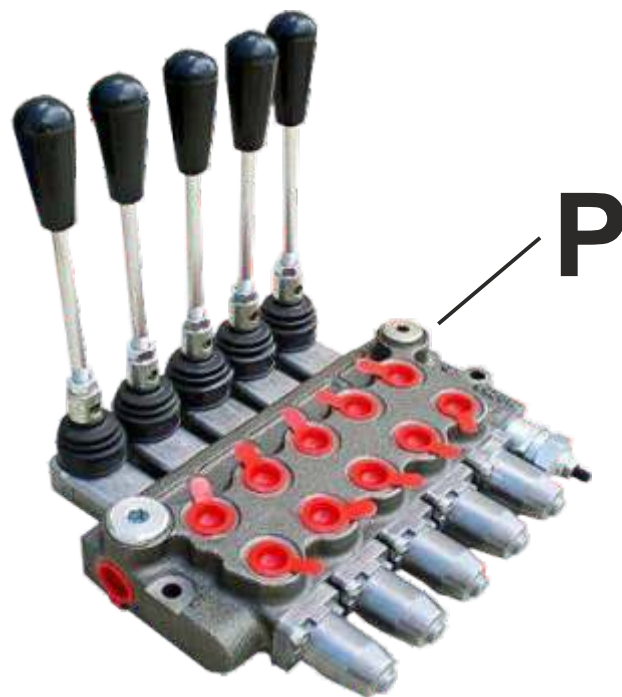
BETA RICAMBI

Tel. 081 8507823 / 8638945 - Fax 081 8500351

DISTRIBUTORE MONOBLOCCO LT25

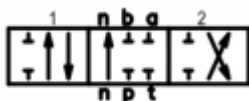
Beta Ricambi

PORTATA MAX	45 LIT/MIN
PRESSIONE MAX	350 BAR
DA 1 A 6 SEZIONI UTILIZZI A/B	3/8"
INRESSO P E USCITA T	P 3/8" - T 1/2"
COLLEGAMENTO	PARALLELO



CODICE	DESCRIZIONE
ND045A	1 LEVA MANUALE
ND061A	2 LEVE MANUALE
ND062A	3 LEVE MANUALE
ND063A	4 LEVE MANUALE
ND075A	5 LEVE MANUALE
ND076A	6 LEVE MANUALE

Num. sez.	G	F
1	81	88
2	117	124
3	153	160
4	189	196
5	225	232
6	261	268



SPOLA TIPO DOPPIO EFFETTO



Hydraulic Division

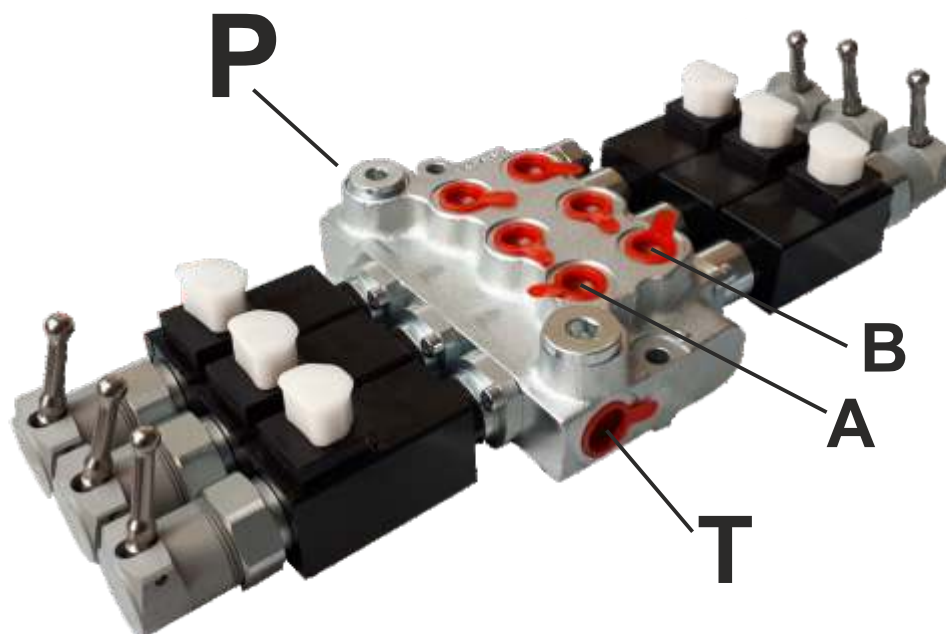


BETA RICAMBI

Tel. 081 8507823 / 8638945 - Fax 081 8500351

DISTRIB. LT25 ELETT+EMER DOPP. BOBB.

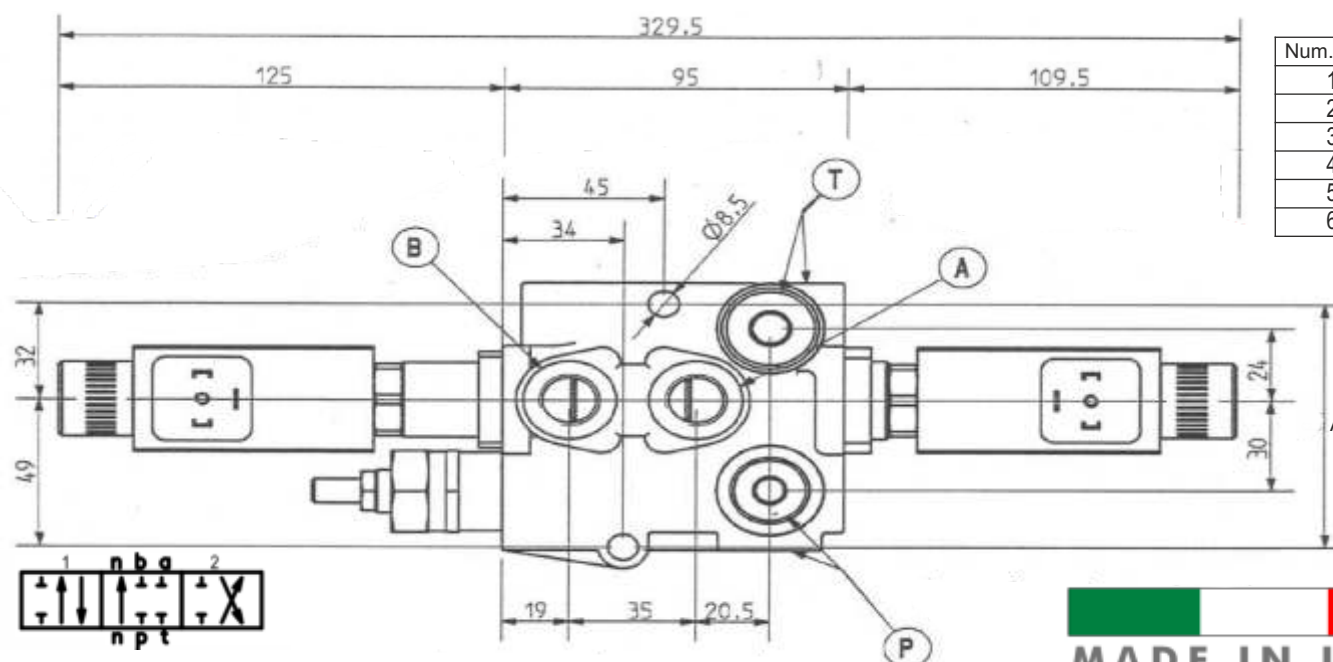
Beta Ricambi



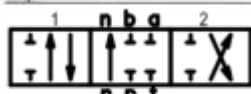
PORTATA MAX	45 LIT/MIN
PRESSIONE MAX	350 BAR
DA 1 A 6 SEZIONI UTILIZZI A/B	3/8"
INRESSO P E USCITA T	P 3/8" - T 1/2"
COLLEGAMENTO	PARALLELO

CODICE	DESCRIZIONE
ND086	1 LEVA ELET+EME
ND087	2 LEVA ELET+EME
ND060	3 LEVA ELET+EME
ND078	4 LEVA ELET+EME
ND107	5 LEVA ELET+EME
ND107A	6 LEVA ELET+EME

(a richiesta combinato elettrico-manuale)



Num. sez.	A
1	81
2	117
3	153
4	189
5	225
6	261



SPOLA TIPO DOPPIO EFFETTO

MADE IN ITALY

Hydraulic Division

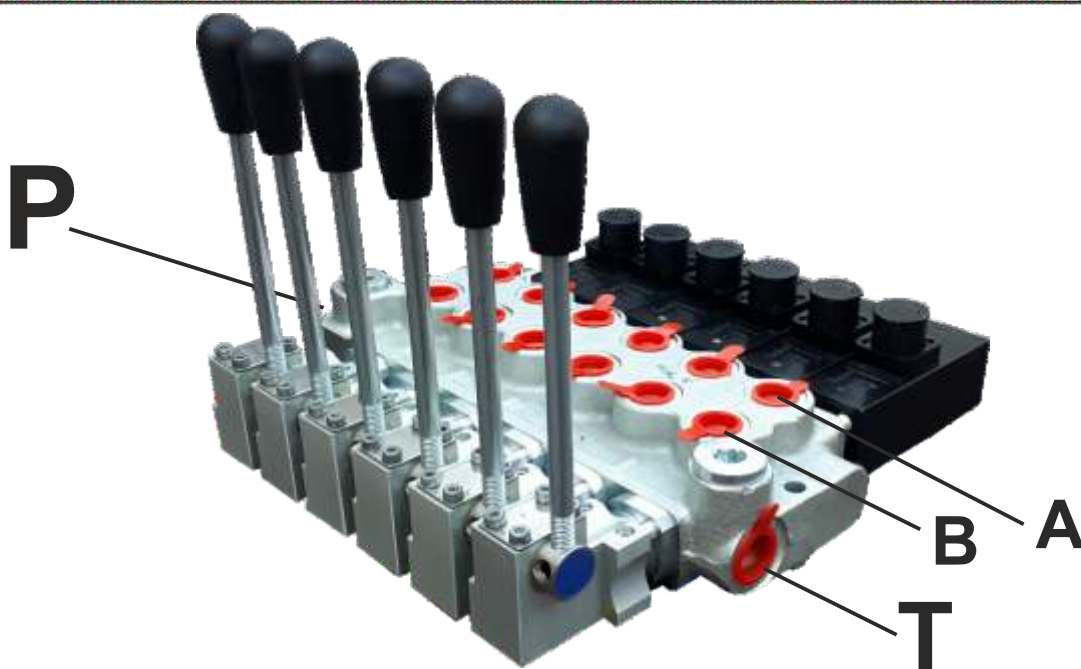


BETA RICAMBI

Tel. 081 8507823 / 8638945 - Fax 081 8500351

DISTRIBUTORE LT25 ELETT. SING. BOBB.

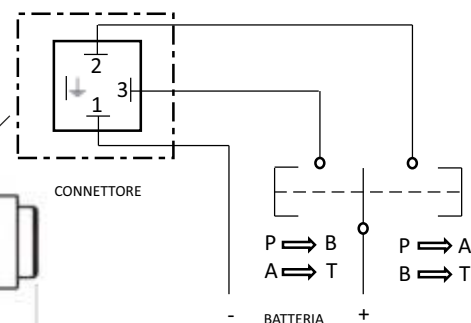
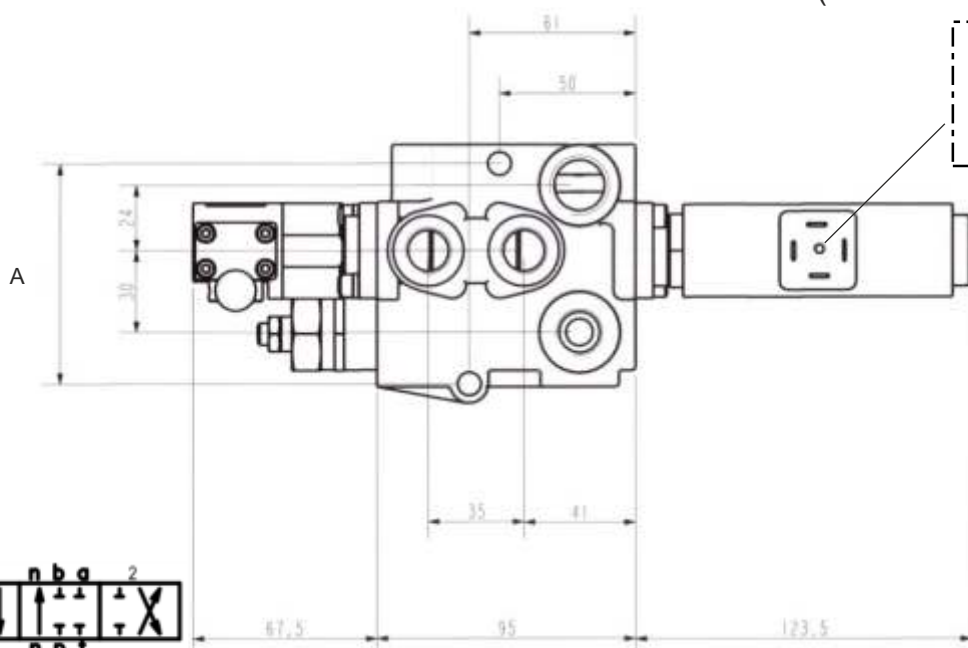
Beta Ricambi



PORTATA MAX	45 LIT/MIN
PRESSIONE MAX	210 BAR
DA 1 A 6 SEZIONI UTILIZZI A/B	3/8"
INRESSO P E USCITA T	P 3/8" - T1/2"
COLLEGAMENTO	PARALLELO

CODICE	DESCRIZIONE
ND077/1	1 LEVA ELET.
ND077/2	2 LEVA ELET.
ND077/3	3 LEVA ELET.
ND077/4	4 LEVA ELET.
ND077/5	5 LEVA ELET.
ND077	6 LEVA ELET.

(a richiesta combinato elettrico-manuale)



Num. sez.	A
1	81
2	117
3	153
4	189
5	225
6	261

MADE IN ITALY

SPOLA TIPO DOPPIO EFFETTO

Hydraulic Division



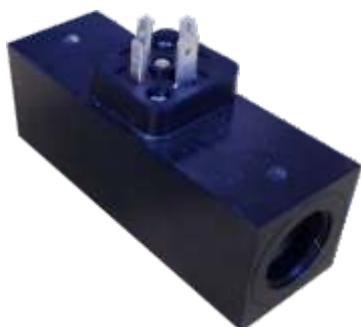
DISTRIBUTORE LT25 + ACCESSORI

Beta Ricambi



PORTATA MAX	45 LIT/MIN
PRESSIONE MAX	350 BAR
SEZIONI UTILIZZI A/B	1/2"
INRESSO P E USCITA T	P 1/2" - T 1/2"
COLLEGAMENTO	PARALLELO

CODICE	DESC.
ND068	Distribut. 1 leve c/vite regolaz.



CODICE	DESC.
NB173A	Bobbina 12 Distr. 1 bobina
NB173	Bobbina 24 Distr. 1 bobina

CODICE	DESC.
NB172A	Bobbina 12 Distr. 2 bobina
NB172	Bobbina 24 Distr. 2 bobina



CODICE	DESC.
NC536	Carry over M1/2"-F3/8" LT25

CODICE	DESC.
HDCNA018A	Connettore per solenoidi



BETA RICAMBI

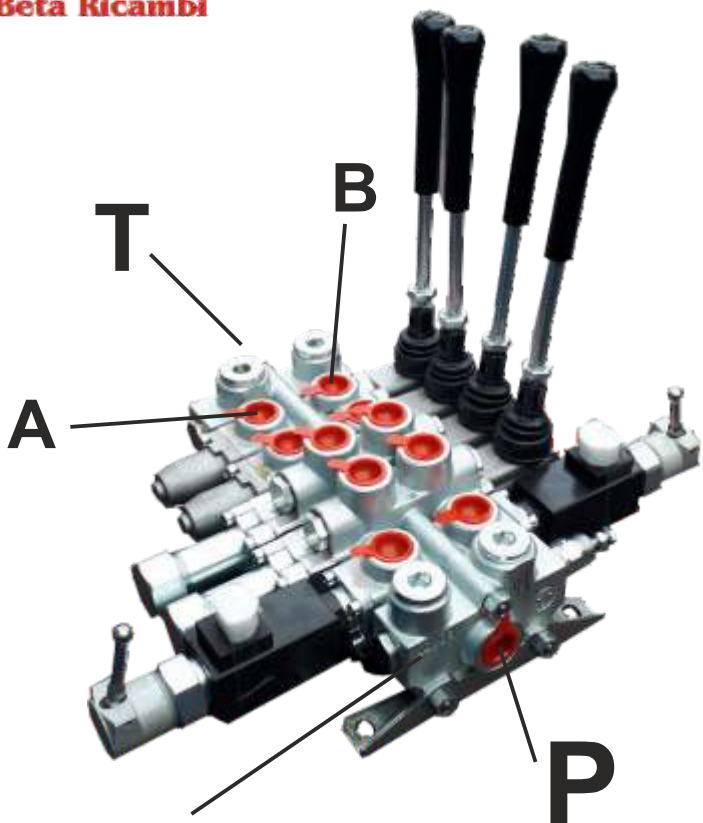
Tel. 081 8507823 / 8638945 - Fax 081 8500351

DISTRIBUTORE COMPONIBILE LT40/08

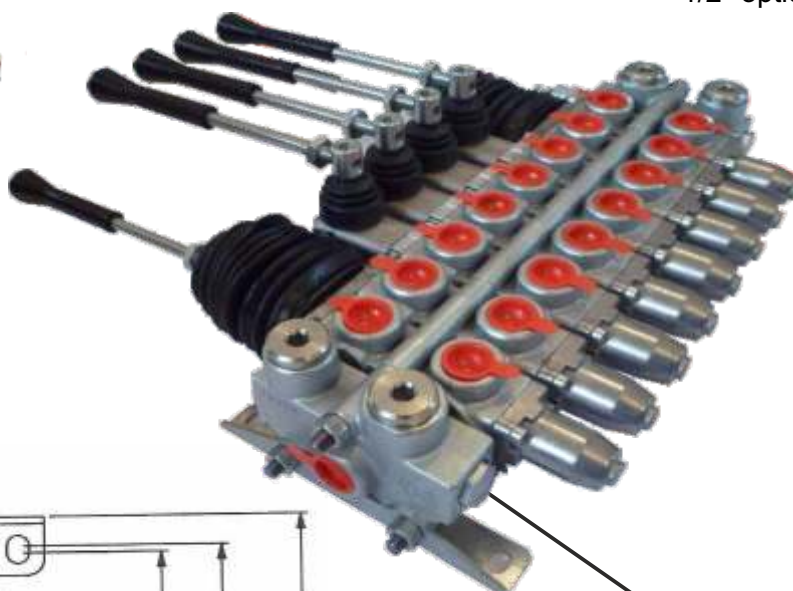
Beta Ricambi

PORTATA MAX	50 LIT/MIN
PRESSIONE MAX	350 BAR
DA 1 A 10 SEZIONI UTILIZZI A/B	*3/8"
INRESSO P E USCITA T	P 1/2" - T 1/2"
COLLEGAMENTO	PARALLELO

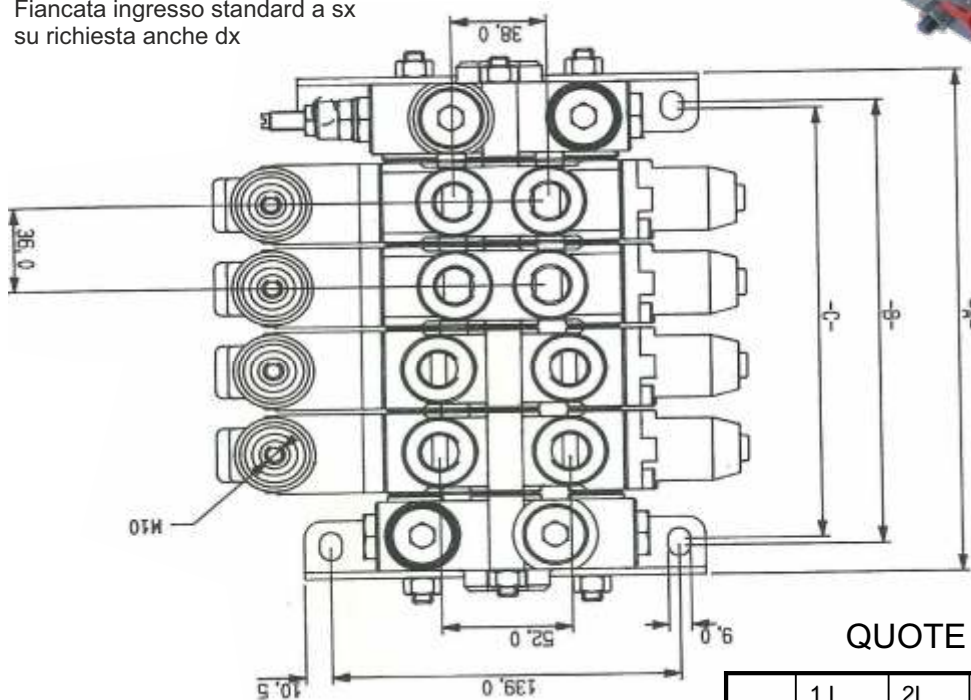
*1/2" optional



Fiancata ingresso standard a sx
su richiesta anche dx



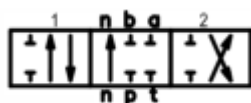
Fiancata di scarico standard a dx
su richiesta anche sx




MADE IN ITALY

QUOTE DIMENSIONALI LT 40/08

	1 L	2L	3L	4L	5L	6L	7L	8L
-A-	108	144	180	216	252	288	324	360
-B-	83	119	155	191	227	263	299	335
-C-	77	113	149	185	221	257	293	329



SPOLA TIPO DOPPIO EFFETTO

Hydraulic Division

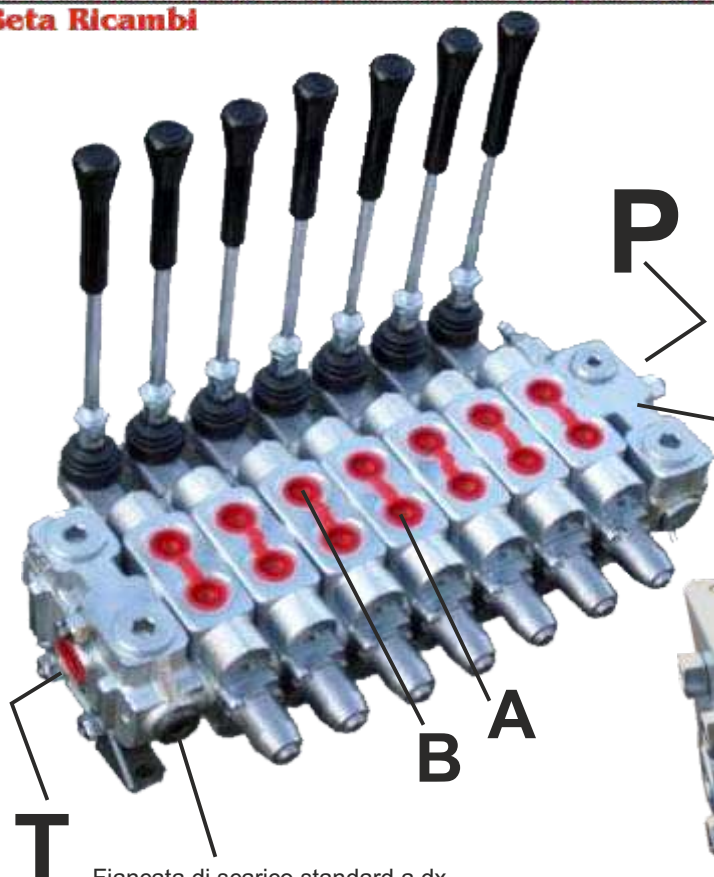


BETA RICAMBI

Tel. 081 8507823 / 8638945 - Fax 081 8500351

DISTRIBUTORE COMPONIBILE LT 90/12

Beta Ricambi



T

Fiancata di scarico standard a dx su richiesta anche sx

P

Fiancata ingresso standard a sx su richiesta anche dx

B

A

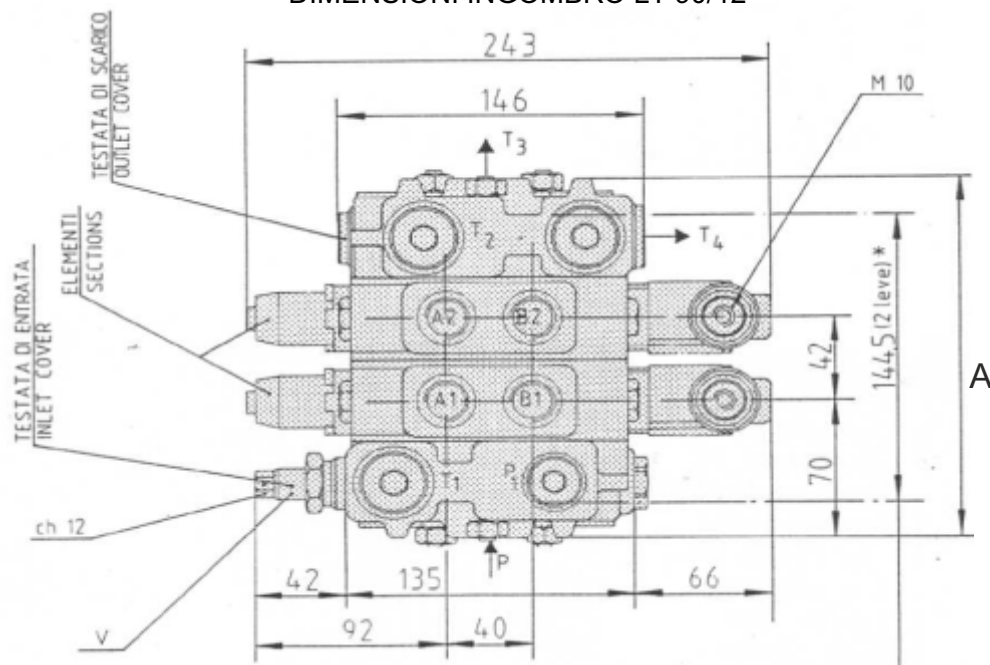
PORTATA MAX	90 LIT/MIN
PRESSIONE MAX	350 BAR
DA 1 A 10 SEZIONI UTILIZZI A/B	*1/2"
INRESSO P E USCITA T	P *1/2" - T3/4"
COLLEGAMENTO	PARALLELO

*3/4" optional



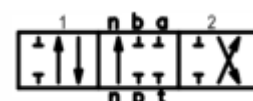
Elemento in serie optional

DIMENSIONI INGOMBRO LT 90/12



Num. sez.	A
1	152
2	194
3	236
4	278
5	320
6	362
7	404
8	446
9	488
10	530


MADE IN ITALY



SPOLA TIPO DOPPIO EFFETTO

Hydraulic Division



BETA RICAMBI

Tel. 081 8507823 / 8638945 - Fax 081 8500351

RADIOCOMANDI ON/OFF

Beta Ricambi



Hydraulic Division



BETA RICAMBI

Tel. 081 8507823 / 8638945 - Fax 081 8500351

RADIOCOMANDO ON/OFF BASE

Beta Ricambi



CODICE	DESC.
NR251	Radiocomando 2ch 12/24v base

dati tecnici

Palmare	
N° di comandi	2
Frequenza	ISM 868/915 MHz
Alimentazione	N°2 batterie AAA 1,5V
Assorbimento in stand-by	~ 5 µA
Assorbimento medio durante la trasmissione	25 mA
Portata massima	150m in aria libera e senza ostacoli
Protezione IP67	Tastiera in gomma siliconica
Peso (con batterie)	120 g
Temperature di funzionamento	da -20°C a +55°C
Dimensioni	109x56x30 mm
Controller	
N° di uscite	2
Frequenza	ISM 868/915 MHz
Livello Protezione	IP68
Tensione di alimentazione	12-24Vdc±10%
Temperatura di funzionamento	da -20 a +55 °C
MOS-FET di potenza	
Massima corrente per uscita	5A
Massima corrente totale	7A
Antenna	Esterna
Dimensioni (antenna esclusa)	58x80x22 mm

Hydraulic Division



RADIOCOMANDO ON/OFF 2-6 CH

Beta Ricambi

Dati tecnici Palmare

N° di comandi	da 2 a 6
Frequenza	ISM 868/915 MHz
Alimentazione	N°2 batterie AAA 1,5V
Assorbimento in stand-by	~ 5 µA
Assorbimento medio durante la trasmissione	25 mA
Portata massima	150m in aria libera e senza ostacoli
Protezione IP67	Tastiera in gomma siliconica
Peso (con batterie)	120 g
Temperature di funzionamento	da -20°C a +55°C
Dimensioni	109x56x30 mm



CODICE	DESC.
NR311	Radiocomando 2ch 12/24v con pulsantiera Emer.
NR252	Radiocomando 4ch 12/24v con pulsantiera Emer.
NR253	Radiocomando 6ch 12/24v con pulsantiera Emer.

Dati Tecnici Controller

	Controller 8
Frequenza	ISM 868/915 MHz
Livello Protezione	IP66
Tensione di alimentazione	12-24Vdc±10%
Temperatura di funzionamento	da -20 a +55°C
MOS-FET di potenza	√
Massima corrente per uscita	5A
Massima corrente totale	10A
CAN bUS	—
Connettore	SICMA 24
Antenna integrata	√
Antenna esterna	Opzionale
dimensioni	108x110x44 mm

Caratteristiche Controller

	Controller 8
N° di uscite (A)	8
N° di ingressi digitali (b)	1
N° di ingressi analogici (c)	—
N° di uscite proporzionali (d)	—
N° totale di connessioni (A+b+C+dX2)	8
Master Output	√
Emergency Output	√



RADIOCOMANDO ON/OFF 8-14 CH

Beta Ricambi



Dati tecnici Palmare

N° di comandi	da 4 a 56
Frequenza	ISM 868/915 MHz
Alimentazione	N°2 batterie AA 1,5V
Assorbimento in stand-by	~ 10 µA
Assorbimento medio durante la trasmissione	30 mA
Portata massima	150m in aria libera e senza ostacoli
Protezione IP67	Tastiera in gomma siliconica
Peso (con batterie)	220 g
Temperature di funzionamento	da -20°C a +55°C
Dimensioni	165x80x40 mm

CODICE	DESC.
NR254	Radiocomando 8ch 12/24v con pulsantiera Emer*.
NR317	Radiocomando 12ch 12/24v con pulsantiera Emer.
NR355	Radiocomando 14ch 12/24v con pulsantiera Emer.

Dati Tecnici Controller

	Controller 20
Frequenza	ISM 868/915 MHz
Livello Protezione	IP66
Tensione di alimentazione	12-24Vdc±10%
Temperatura di funzionamento	da -20 a +55°C
MOS-FET di potenza	√
Massima corrente per uscita	5A
Massima corrente totale	20A
CAN BUS	√
Connettore	SICMA 24
Antenna integrata	√
Antenna esterna	Opzionale
Dimensioni	133x154x44 mm

caratteristiche Controller

	Controller 20
N° di uscite (A)	20
N° di ingressi digitali (b)	8
N° di ingressi analogici (c)	6
N° di uscite proporzionali (d)	1
N° totale di connessioni (A+b+C+dX2)	20
Master Output	√
Emergency Output	

* Il Radiocomando 8ch è fornito con il Controller 8



BETA RICAMBI

Tel. 081 8507823 / 8638945 - Fax 081 8500351

ACCESSORI RADIOCOMANDO ON/OFF

Beta Ricambi



<i>CODICE</i>	<i>DESC.</i>
NS491	Supporto Radiocomando 2-6ch
NS492	Supporto Radiocomando 8-14ch



<i>CODICE</i>	<i>DESC.</i>
NC530	Cablaggio radiocomando 12ch/12 connettori
NC531	Cablaggio radiocomando 6ch/6 connettori
NC532	Cablaggio radiocomando 12ch/6 connettori
NC557	Cablaggio radiocomando 14ch/14 connettori

Hydraulic Division



BETA RICAMBI

Tel. 081 8507823 / 8638945 - Fax 081 8500351

TUBI E RACCORDI OLEODINAMICI

Beta Ricambi



Hydraulic Division



BETA RICAMBI

Tel. 081 8507823 / 8638945 - Fax 081 8500351

TUBO BRITOFLEX PER ASPIRAZIONE

Beta Ricambi

NR306

TEMPERATURA DI ESERCIZIO

SERVIZIO CONTINUO - 40°C / + 100°C T max aria +70°C

APPLICAZIONI

Linee idrauliche di aspirazione e mandata di olii minerali, lubrificanti e carburanti.

SAE 100 R4



CODICE	Ø I		Ø E	RAGGIO MIN	PRESS. MAX	PRESS. MIN	PESO
	pollici	mm	sulla gomma	curvatura	esercizio	scoppio	
NT306G	3/4	19	29	125	21	83	570
NT306H	1	25,4	36	150	17	69	740
NT306I	1.1/4	31,8	43	200	14	55	1030
NT306L	1.1/2	38,1	49	250	10	41	1200
NT306M	2	50,8	63	300	7	28	1700
NT306N	2.1/2	63,5	77	355	4	17	2500
NT306O	3	75,2	91	455	4	15	3300
NT306P	3.1/2	88,9	77	530	3	12	2500
NT306Q	4	101,6	118	610	2	10	4500

SPECIFICA DI RIFERIMENTO

SAE J517 TIPO SAE 100 R4



COSTRUZIONE

SOTTOSTRATO

Gomma sintetica resistente agli olii.

RINFORZO

2 trecce in fibra tessile con una spirale di acciaio incorporata.

COPERTURA

Gomma sintetica resistente all'abrasione, agli olii e agli agenti atmosferici.

BOCCOLE CONSIGLIATE

Standard no skive.



TUBO SN BRITOFLEX ALTE PRESSIONE

Beta Ricambi

NT261

TEMPERATURA DI ESERCIZIO

SERVIZIO CONTINUO - 40°C / + 100°C T max aria +70°C

SERVIZIO INTERMITTENTE punte fino a + 125°C

APPLICAZIONI

Per circuiti idraulici ad alte pressioni con olii minerali, olii lubrificanti, olii in emulsione acquosa e acqua.

R1AT-1SN



CODICE	Ø I pollici	Ø E sul rinforzo sulla gomma mm	Ø E sulla gomma mm	RAGGIO MIN curvatura mm	PRESS.MAX esercizio bar	PRESS.MIN scoppio bar	PESO g/m
NT261B	1/4	11,1	13,2	100	225	900	225
NT261C	5/16	12,7	14,8	115	215	850	260
NT261D	3/8	15,1	17,2	130	180	720	340
NT261E	1/2	18,3	20,4	180	160	640	415
NT261F	5/8	21,5	23,5	200	130	520	475
NT261G	3/4	25,4	27,5	240	105	420	590
NT261H	1	33,4	35,4	300	88	350	850
NT261I	1.1/4	40,5	43,5	420	63	250	1205
NT261L	1.1/2	46,9	50	500	50	200	1405
NT261M	2	60,4	63,6	630	40	160	1910

SPECIFICA DI RIFERIMENTO SAE 100R1AT-1SN



COSTRUZIONE SOTTOSTRATO

Gomma sintetica resistente agli olii.

RINFORZO

1 treccia di acciaio ad alta tenacità.

COPERTURA

Gomma sintetica resistente all'abrasione, agli olii e agli agenti atmosferici.

BOCCOLE CONSIGLIATE

Standard no skive: 4177..2 / 4174 ..2

Standard skive: 4181..2

NT251

TEMPERATURA DI ESERCIZIO

SERVIZIO CONTINUO - 40°C / + 100°C T max aria +70°C

SERVIZIO INTERMITTENTE punte fino a + 125°C

APPLICAZIONI

Per circuiti idraulici ad alte pressioni con olii minerali, olii lubrificanti, olii in emulsione acquosa e acqua.

R2AT-2SN



CODICE	Ø I pollici	Ø E sul rinforzo sulla gomma mm	Ø E sulla gomma mm	RAGGIO MIN curvatura mm	PRESS.MAX esercizio bar	PRESS.MIN scoppio bar	PESO g/m
NT251B	1/4	12,7	15	100	400	1600	380
NT251C	5/16	14,3	16,5	115	350	1400	435
NT251D	3/8	16,7	18,9	130	330	1320	550
NT251E	1/2	19,8	22,2	180	275	1100	640
NT251F	5/8	23	25,2	200	250	1000	750
NT251G	3/4	27	29,2	240	215	850	925
NT251H	1	35	37,2	300	165	650	1290
NT251I	1.1/4	44,5	47,3	420	125	500	1895
NT251L	1.1/2	50,8	53,7	500	90	360	2120
NT251M	2	63,5	66,7	630	80	320	2765

SPECIFICA DI RIFERIMENTO SAE 100R2AT-2SN



COSTRUZIONE SOTTOSTRATO

Gomma sintetica resistente agli olii.

RINFORZO

2 trecce di acciaio ad alta tenacità.

COPERTURA

Gomma sintetica resistente all'abrasione, agli olii e agli agenti atmosferici.

BOCCOLE CONSIGLIATE

Standard no skive: 4172..2 / 4174 ..2

Standard skive: 4182..2



TUBO SC BRITOFLEX ALTE PRESSIONE

Beta Ricambi

TEMPERATURA DI ESERCIZIO

SERVIZIO CONTINUO - 40°C / + 100°C T max aria +70°C

SERVIZIO INTERMITTENTE punte fino a + 125°C

APPLICAZIONI

Linee idrauliche ad alte pressioni con oli minerali, olii lubrificanti, olii in emulsione acquosa e acqua.

1SC							
	CODICE	Ø I	Ø E sul rinforzo	Ø E sulla gomma	RAGGIO MIN curvatura	PRESS.MAX esercizio	PRESS.MIN scoppio
	pollici	mm	mm	mm	bar	bar	g/m
41 91 04	1/4	10,2	12,2	75	225	900	180
41 91 05	5/16	11,5	13,6	85	215	860	200
41 91 06	3/8	13,6	15,5	90	180	720	260
41 91 08	1/2	17	19	130	160	640	345
41 91 10	5/8	20,4	22,4	150	130	520	420
41 91 12	3/4	23,8	25,8	180	105	420	490
41 91 16	1	31,3	33,4	230	88	352	730

SPECIFICA DI RIFERIMENTO EN 857 1SC



COSTRUZIONE SOTTOSTRATO

Gomma sintetica resistente agli olii.

RINFORZO

1 treccia di acciaio ad alta resistenza.

COPERTURA

Gomma sintetica resistente all'abrasione, agli olii e agli agenti atmosferici.

BOCCOLE CONSIGLIATE

Standard no skive: 4168..2



NT322

TEMPERATURA DI ESERCIZIO

SERVIZIO CONTINUO - 40°C / + 100°C T max aria +70°C

SERVIZIO INTERMITTENTE punte fino a + 125°C

APPLICAZIONI

Linee idrauliche ad alte pressioni con oli minerali, olii lubrificanti, olii in emulsione acquosa e acqua.

2SC							
	CODICE	Ø I	Ø E sul rinforzo	Ø E sulla gomma	RAGGIO MIN curvatura	PRESS.MAX esercizio	PRESS.MIN scoppio
	pollici	mm	mm	mm	bar	bar	g/m
NT322B	1/4	11,2	13,4	75	400	1600	280
NT322C	5/16	12,7	15	85	350	1400	330
NT322D	3/8	15	17,1	90	330	1320	420
NT322E	1/2	18,3	20,7	130	275	1100	575
NT322F	5/8	21,4	23,8	170	250	1000	685
NT322G	3/4	25,5	27,7	200	215	860	810
NT322H	1	33,4	35,5	250	165	660	1170

SPECIFICA DI RIFERIMENTO EN 857 2SC



COSTRUZIONE SOTTOSTRATO

Gomma sintetica resistente agli olii.

RINFORZO

2 trecce di acciaio ad alta resistenza.

COPERTURA

Gomma sintetica resistente all'abrasione, agli olii e agli agenti atmosferici.

BOCCOLE CONSIGLIATE

Standard no skive: 4174..2

Standard skive: 4181..2



TUBO BRITOFLEX ALTISSIME PRESSIONE

Beta Ricambi

NT268

TEMPERATURA DI ESERCIZIO

SERVIZIO CONTINUO - 40°C / + 100°C T max aria +70°C

SERVIZIO INTERMITTENTE punte fino a + 125°C

APPLICAZIONI

Linee idrauliche ad altissima pressione con olii minerali, olii lubrificanti, olii in emulsione acquosa e acqua; per impianti con picchi di pressione e per condizioni gravose.

4SP



CODICE	Ø I		Ø E		RAGGIO MIN curvatura	PRESS.MAX esercizio	PRESS.MIN scoppio	PESO g/m
	pollici	mm	mm	mm				
NT268B	1/4	6,4	14,6	17,9	150	450	1800	585
NT268C	3/8	9,5	17,5	21,4	180	445	1780	6750
NT268E	1/2	12,7	20,2	24,6	230	415	1660	890
NT268F	5/8	15,9	23,8	28,2	250	350	1400	1070
NT268G	3/4	19	28,2	32,2	300	350	1400	1500
NT268H	1	25,4	35,3	39,7	340	280	1120	1915

SPECIFICA DI RIFERIMENTO DIN 20023-4SP - EN 856 4SP



COSTRUZIONE

SOTTOSTRATO

Gomma sintetica resistente agli olii.

RINFORZO

4 spirali d'acciaio ad alta resistenza.

COPERTURA

Gomma sintetica resistente all'abrasione, agli olii e agli agenti atmosferici.

BOCCOLE CONSIGLIATE

Standard skive: 4176..2

Multispiral skive: 4176..4

Interlock double skive: 4163..5 - 4164..5

TEMPERATURA DI ESERCIZIO

SERVIZIO CONTINUO - 40°C / + 100°C T max aria +70°C

SERVIZIO INTERMITTENTE punte fino a + 125°C

APPLICAZIONI

Linee idrauliche ad altissima pressione con olii minerali, olii lubrificanti, olii in emulsione acquosa e acqua; per impianti con picchi di pressione e per condizioni gravose.

4SH



CODICE	Ø I		Ø E		RAGGIO MIN curvatura	PRESS.MAX esercizio	PRESS.MIN scoppio	PESO g/m
	pollici	mm	mm	mm				
40 64 12	3/4	19	28,4	32,2	280	420	1680	1515
40 64 16	1	25,4	35,2	38,7	340	380	1520	2085
40 64 20	1.1/4	31,8	41,9	45,5	460	325	1300	2460
40 64 24	1.1/2	38,1	48,8	53,3	560	290	1160	3250
40 64 32	2	50,8	63,2	68,1	700	250	1000	4500

SPECIFICA DI RIFERIMENTO DIN 20023-4SH - EN 856 4SH



COSTRUZIONE

SOTTOSTRATO

Gomma sintetica resistente agli olii.

RINFORZO

4 spirali d'acciaio ad alta resistenza.

COPERTURA

Gomma sintetica resistente all'abrasione, agli olii e agli agenti atmosferici.

BOCCOLE CONSIGLIATE

Standard skive: 4176..2 - 4164..2

Multispiral skive: 4176..4

Interlock double skive: 4163..5 - 4164..5



BETA RICAMBI

Tel. 081 8507823 / 8638945 - Fax 081 8500351

TUBO IN ACCIAIO ST37.4 SENZA SALDATURE, ZINCATO

Beta Ricambi

NT213

MATERIALE:

ST37.4 Senza saldature

TRATTAMENTO SUPERFICIALE:

Zincature Cr3

ST37.4				
CODICE	Ø I	Ø E		PESO
	mm	mm	mm	g/m
NT2136X4	4	6	6000	120
NT2138X6	6	8	6000	170
NT2138X5	5	8	6000	240
NT21310X6	6	10	6000	255
NT21310X7	7	10	6000	310
NT21312X8	8	12	6000	490
NT21314X10	10	14	6000	590
NT21315X11	11	15	6000	690
NT21318X14	14	18	6000	790
NT21320X16	16	20	6000	890
NT21322X18	18	22	6000	990
NT21325X20	20	25	6000	1370
NT21328X23	23	28	6000	1600
NT21330X24	24	30	6000	2000



Hydraulic Division



Beta Ricambi

SE NON TROVI LE MISURE DEI RACCORDI DI TUO INTERESSE, PUOI ORDINARE CON IL METODO MANUALE

JIC ORFS BSPP-GAS DIN SERIE TUBO METRICO

7/16	9/16	1/8	A	6	LL - L - S	6(LL - L - S)	10	M10
1/2	11/16	1/4	B	8	LL - L - S	8(LL - L - S)	12	M12
9/16	13/16	5/16	C	10	LL - L - S	10(LL - L - S)	15	M15
3/4	1	3/8	D	12	LL - L - S	12(LL - L - S)	18	M18
7/8	1-3/16	1/2	E	15	LL - L - S	15(LL - L - S)	20	M20
1-1/16	1-7/16	5/8	F	18	LL - L - S	18(LL - L - S)	22	M22
1-5/16	1-11/16	3/4	G	22	LL - L - S	22(LL - L - S)	26	M26
1-5/8	2	1	H	28	LL - L - S	28(LL - L - S)		
1-7/8		1-1/4	I	35	LL - L - S	35(LL - L - S)		
2-1/2		1-1/2	L	42	LL - L - S	42(LL - L - S)		
		2	M					


- 1) La misura del tubo va alla fine
- 2) La misura **GAS** va alla fine
- 3) Nel caso la misura del tubo e del raccordo siano uguali mettere una sola lettera
- 4) Nel caso dei nipples mettere prima la misura più grande
- 5) In caso di prolunghe M/F si mette prima il maschio
- 6) In caso di raccordo **TUBO-METRICO** la quota metrica va alla fine (es. NR21110LM14)




VALORI DI PRESSATURA BOCCOLE

Beta Ricambi

- Raccordi standard

SPECIFICA EN 853/1SN DIN 20022/3-1SN SAE 100 R1AT	BOCCOLA CODICE	Ø Interno Tubo				Ø di Pressatura		Pelatura esterna	
		Pollici (1)	dash	DN	mm	mm	Pollici (1)	mm	Pollici (1)
			NR276B	1/4	4	6	6,4	16,6	0,653
	NR276C	5/16	5	8	7,9	18,5	0,728	-	-
	NR276D	3/8	6	10	9,5	20,5	0,807	-	-
	NR267E	1/2	8	13	12,7	24,4	0,960	-	-
	NR276F	5/8	10	16	15,9	28,2	1,110	-	-
	NR276G	3/4	12	19	19,0	32,2	1,267	-	-
	NR276H	1"	16	25	25,4	40,7	1,602	-	-
	NR276I	1" 1/4	20	32	31,8	48,2	1,897	-	-
	NR276L	1" 1/2	24	38	38,1	56,5	2,224	-	-
	NR276M	2"	32	50	50,8	70	2,755	-	-

- Raccordi standard

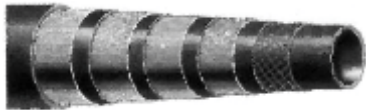
SPECIFICA EN 853/2SN DIN 20022/4-2SN SAE 100 R2AT	BOCCOLA CODICE	Ø Interno Tubo				Ø di Pressatura		Pelatura esterna	
		Pollici (1)	dash	DN	mm	mm	Pollici (1)	mm	Pollici (1)
			NR276B	1/4	4	6	6,4	17,7	0,696
	NR276C	5/16	5	8	7,9	19,6	0,771	-	-
	NR276D	3/8	6	10	9,5	21,5	0,846	-	-
	NR267E	1/2	8	13	12,7	25,6	1,008	-	-
	NR276F	5/8	10	16	15,9	29,4	1,157	-	-
	NR276G	3/4	12	19	19,0	33,4	1,315	-	-
	NR276H	1"	16	25	25,4	42,0	1,653	-	-
	NR276I	1" 1/4	20	32	31,8	51,4	2,023	-	-
	NR276L	1" 1/2	24	38	38,1	59,5	2,342	-	-
	NR276M	2"	32	50	50,8	72,5	2,854	-	-




VALORI DI PRESSATURA BOCCOLE

Beta Ricambi

Raccordi standard

SPECIFICA EN 856/4SP DIN 20023/1 - 4SP SAE 100 R9R		BOCCOLA CODICE		Ø InternoTubo				Ø di Pressatura		Pelatura esterna	
				Pollici (1)	dash	DN	mm	mm	Pollici (1)	mm	Pollici (1)
				NR306B	1/4	4	6	6,4	18,8	0,740	22
	NR306D	3/8	6	10	9,5	23,4	0,921	26,5	1,043		
	NR306E	1/2	8	13	12,7	26,4	1,039	26,5	1,043		
	NR306F	5/8	10	16	15,9	29,9	1,177	30,5	1,201		
	NR306G	3/4	12	19	19,0	34,8	1,370	30,5	1,201		
	NR306H	1"	16	25	25,4	42,4	1,669	41	1,614		
	NR306I	1" 1/4	20	32	31,8	51,9	2,043	47	1,850		
	NR306L	1" 1/2	24	38	38,1	60,2	2,370	56	2,205		
	NR306M	2"	32	50	50,8	73,1	2,870	58	2,283		

Raccordi standard


SPECIFICA EN 856/4SH DIN 20023/2 - 4SH		BOCCOLA CODICE		Ø InternoTubo				Ø di Pressatura		Pelatura interna		Pelatura esterna	
				Pollici (1)	dash	DN	mm	mm	Pollici (1)	mm	Pollici (1)	mm	Pollici (1)
				600491420	1" 1/4	20	32	31,8	48,4	1,905	16	0,630	54
	600491424	1" 1/2	24	38	38,1	58,1	2,287	18	0,709	62	2,441		
	600491432	2"	32	50	50,8	70,8	2,787	19	0,748	64	2,520		




VALORI DI PRESSATURA BOCCOLE

Beta Ricambi

Raccordi standard

SPECIFICA EN 857/1SC	BOCCOLA CODICE	Ø Interno Tubo				Ø di Pressatura		Pelatura esterna	
		Pollici (1)	dash	DN	mm	mm	Pollici (1)	mm	Pollici (1)
			600490404	1/4	4	6	6,4	15,9	0,626
	600490405	5/16	5	8	7,9	16,6	0,653	-	-
	600490406	3/8	6	10	9,5	19,8	0,779	-	-
	600490408	1/2	8	13	12,7	22,9	0,901	-	-

Raccordi standard

SPECIFICA EN 857/2SC SAE 100 R16	BOCCOLA CODICE	Ø Interno Tubo				Ø di Pressatura		Pelatura esterna	
		Pollici (1)	dash	DN	mm	mm	Pollici (1)	mm	Pollici (1)
			600490304	1/4	4	6	6,4	16,6	0,653
	600490305	5/16	5	8	7,9	18,5	0,728	-	-
	600490306	3/8	6	10	9,5	20,5	0,807	-	-
	600490308	1/2	8	13	12,7	24,4	0,960	-	-
	600490310	5/8	10	16	15,9	28,2	1,110	-	-
	600490312	3/4	12	19	19,0	32,2	1,267	-	-
	600490316	1"	16	25	25,4	40,7	1,602	-	-

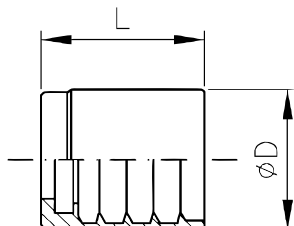


BOCCOLE PER TUBO FLESSIBILE

Beta Ricambi

NR276

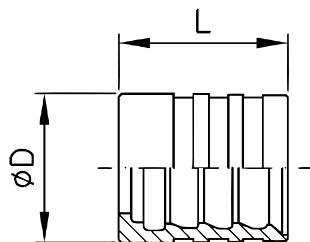
BOCCOLA PER TUBO
SAE 100 R1AT - R2AT
EN 853 - 1SN-2SN
SAE 100 R16-R17
EN 857 - 2SC



CODICE	Ø Tubo		Ø D	L					
	Pollici (1)	mm							
NR276B	1/4	6	22	29,5					
NR276C	5/16	8	24	29,5					
NR276D	3/8	10	26	30					
NR276E	1/2	13	30	33,5					
NR276F	5/8	16	34	36,5					
NR276G	3/4	19	38	39,5					
NR276H	1"	25	48	51,5					
NR276I	1" 1/4	32	59	59					
NR276L	1" 1/2	38	67	67					
NR276M	2"	50	80	72					

NR306

BOCCOLA PER TUBO
SAE 100 R2A - R9R - R12
EN 856 - 4SP
EN 853 - 2ST



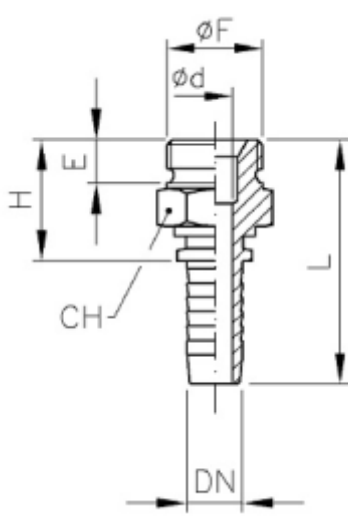
CODICE	Ø Tubo		Ø D	L					
	Pollici (1)	mm							
NR306B	1/4	6	22	30					
NR306C	5/16	8	24	31					
NR306D	3/8	10	26	33					
NR306E	1/2	13	30	34					
NR306F	5/8	16	33	39					
NR306G	3/4	19	38	40					
NR306H	1"	25	46	54					
NR306I	1" 1/4	32	57	60					
NR306L	1" 1/2	38	65	70					
NR306M	2"	50	79	72					



RACCORDI T/FLES GAS BSP SVAS. 60°

Beta Ricambi

NR281

MASCHIO GAS CILINDRICO SVASATO 60°	CODICE ZEICHEN REFERENCE DESCRIPTION CODIGO	Ø Tubo Rohr ID - Hose I.D. Ø Tube - Ø Tubo		Ø F	CH	L	H	Ø d	E
		Pollici (1)	mm						
			NR281B						
	NR281DB	1/4	6	3/8	22	54,5	27,2	4	12
	NR281DC	5/16	8	3/8	22	56,5	28	5,5	12
	NR281D	3/8	10	3/8	22	56,5	28	7	12
	NR281DE	1/2	13	3/8	22	58	28	10	12
	NR281ED	3/8	10	1/2	27	59,5	31	7	14
	NR281E	1/2	13	1/2	27	61,5	31,5	10	14
	NR281F	5/8	16	5/8	30	66,5	33,5	12,5	16
	NR281GF	5/8	16	3/4	32	67,5	34,5	12,5	16
	NR281G	3/4	19	3/4	32	74,5	35,5	15,5	16
	NR281HG	3/4	19	1"	41	78,5	39,5	15,5	19
	NR281H	1"	25	1"	41	92,5	40	20	19
	NR281IH	1"	25	1" 1/4	50	96,5	44	20	20
	NR281I	1" 1/4	32	1" 1/4	50	105,5	45,5	26	20
	NR281LI	1" 1/4	32	1" 1/2	55	107,5	47,5	26	22
	NR281L	1" 1/2	38	1" 1/2	55	117,5	47,5	32	22
	NR281M	2"	50	2"	70	126,5	52	44	25



BETA RICAMBI

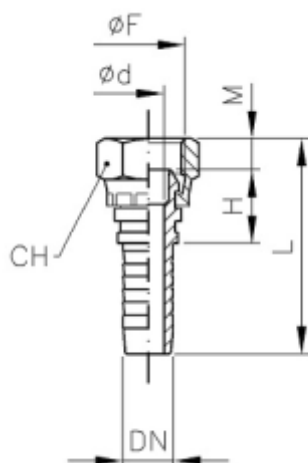
Tel. 081 8507823 / 8638945 - Fax 081 8500351

RACCORDI T/FLES GAS BSP SVAS. 60°

Beta Ricambi

NR271

FEMMINA DIRITTA
CONO 60° - FILETTO
GAS CILINDRICO
DADO GRAFFATO



CODICE	Ø Tubo		Ø F	CH	Ø d	M	H	L ≈	
	Pollici (1)	mm							
NR271B	1/4	6	1/4	19	4	4,5	16,7	48,5	
NR271DB	1/4	6	3/8	22	4	6	18,7	52	
NR271DC	5/16	8	3/8	22	5,5	6	20	54,5	
NR271BD	3/8	10	1/4	19	?	?	?	?	
NR271D	3/8	10	3/8	22	7	6	20	54,5	
NR271ED	3/8	10	1/2	27	7	6,5	22	57	
NR271DE	1/2	13	3/8	22	?	?	?	?	
NR271E	1/2	13	1/2	27	10	6,5	22,5	59	
NR271GE	1/2	13	3/4	32	?	?	?	?	
NR271F	5/8	16	5/8	28	12,5	9,5	24	66,5	
NR271GF	5/8	16	3/4	32	12,5	8,5	24	65,5	
NR271G	3/4	19	3/4	32	15,5	8,5	25,5	73	
NR271HG	3/4	19	1"	38	15,5	10,5	26	75,5	
NR271H	1"	25	1"	38	20	10,5	26,5	89,5	
NR271IH	1"	25	1" 1/4	50	20	10	32,5	95	
NR271I	1" 1/4	32	1" 1/4	50	26	10	33	103	
NR271LI	1" 1/4	32	1" 1/2	55	26	12	35	107	
NR271L	1" 1/2	38	1" 1/2	55	32	12	35	117	
NR271ML	1" 1/2	38	2"	70	32	16	31	117	
NR271M	2"	50	2"	70	44	16	31	121,5	

Hydraulic Division

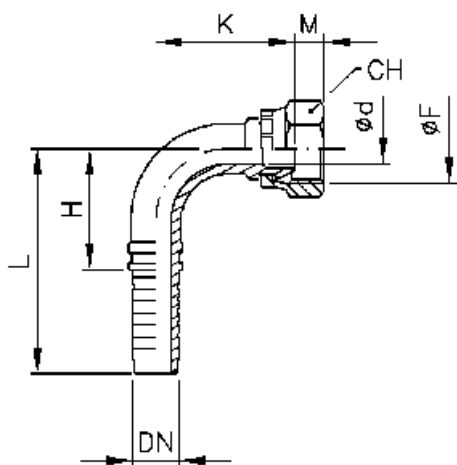


RACCORDI T/FLES GAS BSP SVAS. 60°

Beta Ricambi

NR266

FEMMINA CURVA 90°
CONO 60°
FILETTO GAS CILINDRICO
DADO GRAFFATO



CODICE	Ø Tubo		Ø F	CH	Ø d	M	H ≈	L ≈	K ≈
	Pollici (1)	mm							
NR266B	1/4	6	1/4	19	4	4,5	23	50,5	28
NR266DB	1/4	6	3/8	22	4	6	23	50,5	31
NR266DC	5/16	8	3/8	22	5,5	6	26	54,5	32,5
NR266D	3/8	10	3/8	22	7	6	30,5	59	37
NR266BD	3/8	10	1/4	19					
NR266ED	3/8	10	1/2	27	7	6,5	30,5	59	39,5
NR266DE	1/2	13	3/8	19					
NR266E	1/2	13	1/2	27	10	6,5	38	68	43,5
NR266GE	1/2	13	3/4	32					
NR266F	5/8	16	5/8	28	12,5	9,5	44,5	77,5	51,5
NR266GF	5/8	16	3/4	32	12,5	8,5	44,5	77,5	51,5
NR266G	3/4	19	3/4	32	15,5	8,5	54	93	58
NR266HG	3/4	19	1"	38	15,5	10,5	54	93	60,5
NR266H	1"	25	1"	38	20	10,5	74	126,5	70,5
NR266IH	1"	25	1" 1/4	50	20	10	74	126,5	78,5
NR266I	1" 1/4	32	1" 1/4	50	26	10	80	140	88,5
NR266LI	1" 1/4	32	1" 1/2	55	26	12	80	140	91,5
NR266L	1" 1/2	38	1" 1/2	55	32	12	93	140	103,5
NR266M	2"	50	2"	70	44	16	129	203,5	124

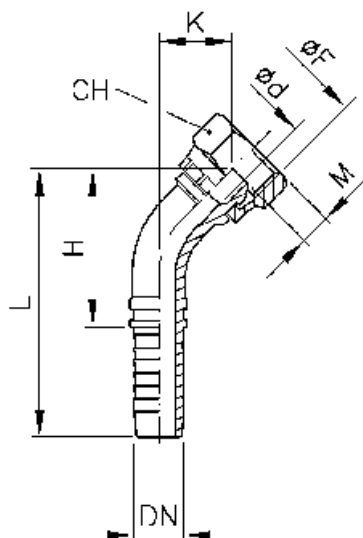


RACCORDI T/FLES GAS BSP SVAS. 60°

Beta Ricambi

NR261

FEMMINA CURVA 45°
CONO 60°
FILETTO GAS CILINDRICO
DADO GRAFFATO



CODICE	Ø Tubo		Ø F	CH	Ø d	M	H ≈	L ≈	K ≈
	Pollici (1)	mm							
NR261B	1/4	6	1/4	19	4	4,5	37,5	65	14,5
NR261DB	1/4	6	3/8	22	4	6	39,5	67	17
NR261DC	5/16	8	3/8	22	5,5	6	44	72,5	17
NR261D	3/8	10	3/8	22	7	6	50	78,5	19
NR261ED	3/8	10	1/2	27	7	6,5	52	80,5	20,5
NR261E	1/2	13	1/2	27	10	6,5	62	92	21,5
NR261F	5/8	16	5/8	28	12,5	9,5	72,5	105,5	25,5
NR261GF	5/8	16	3/4	32	12,5	8,5	72,5	105,5	25,5
NR261G	3/4	19	3/4	32	15,5	8,5	64	103	28
NR261HG	3/4	19	1"	38	15,5	10,5	65,5	104,5	30
NR261H	1"	25	1"	38	20	10,5	85	137,5	33
NR261IH	1"	25	1" 1/4	50	20	10	90,5	143	39
NR261I	1" 1/4	32	1" 1/4	50	26	10	99,5	159,5	42
NR261L	1" 1/2	38	1" 1/2	55	32	12	112	182	48
NR261M	2"	50	2"	70	44	16	132,5	207	52,5



RACCORDI T/FLES GAS BSP SVAS. 60°

Beta Ricambi

NO019

ORIENTABILE FILETTO GAS		CODICE		Ø Tubo		Ø D	H	L	S			
				Pollici (1)	mm							
		NO019B		1/4	6	1/4	23	50	14			
NO019DB		1/4	6	3/8	23	50	17					
NO019DC		5/16	8	3/8	26,5	55	17					
NO019BD		3/8	10	1/4								
NO019D		3/8	10	3/8	26,5	55	17					
NO019ED		3/8	10	1/2	28,5	57	22					
NO019E		1/2	13	1/2	29	59	22					
NO019GF		5/8	16	3/4	34,5	67,5	30					
NO019G		3/4	19	3/4	35,5	74,5	30					
NO019H		1"	25	1"	41,5	94	36					

NB175

BULLONE CAVO FILETTO GAS		CODICE		Ø F	Ø d	H	CH					
		NB175B		1/4	7	27	19					
		NB175D		3/8	9	31	22					
		NB175E		1/2	12	38,5	27					
		NB175F		5/8	13	42	30					
		NB175G		3/4	17,5	47,5	32					
		NB175H		1"	22	58	40					



RACCORDI T/FLES GAS BSP SVAS. 60°

Beta Ricambi

NB194

BULLONE CAVO DOPPIO FILETTO GAS													
	CODICE	Ø F	A	B	CH								
	NB194A	1/8	39	33	14								
	NB194B	1/4	48.5	42	19								
	NB194D	3/8	58	50	22								
	NB194E	1/2	70,5	61.5	27								
	NB194G	3/4	87.5	77.5	32								
	NB194H	1"	108.5	98.5	41								

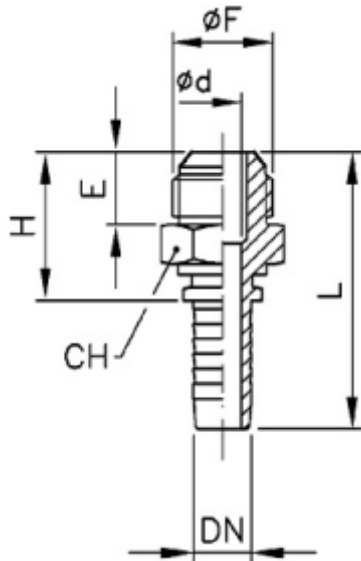


RACCORDI T/FLES JIC SVAS. 74°

Beta Ricambi

NR383

MASCHIO JIC - UNF
CONO 74°
SAE J514



CODICE	Ø Tubo		Ø F	CH	L	H	Ø d	E
	Pollici (1)	mm						
NR383AB	1/4	6	7/16	14	54,8	27,5	4	14
NR383BB	1/4	6	1/2	14	54,8	27,5	4	14
NR383CB	1/4	6	9/16	17	55	27,7	4	14,1
NR383CC	5/16	8	9/16	17	57	28,5	5,5	14,1
NR383CD	3/8	10	9/16	17	57	28,5	7	14,1
NR383DD	3/8	10	3/4	19	60,5	32	7	16,7
NR383DE	1/2	13	3/4	19	62,5	32,5	10	16,7
NR383ED	3/8	10	7/8	24	64,5	36	7	19,3
NR383EE	1/2	13	7/8	24	66,5	36,5	10	19,3
NR383EF	5/8	16	7/8	24	69,5	36,5	12,5	19,3
NR383FE	1/2	13	1" 1/16	27	68,5	38,5	10	21,9
NR383FF	5/8	16	1" 1/16	27	71	38,5	12,5	21,9
NR383FG	3/4	19	1" 1/16	27	78,5	39,5	15,5	21,9
NR383GG	3/4	19	1" 5/16	36	80,5	41,5	15,5	23,1
NR383GH	1"	25	1" 5/16	36	94,5	42	20	23,1
NR383HI	1" 1/4	32	1" 5/8	46	108,5	48,5	26	24,3
NR383IL	1" 1/2	38	1" 7/8	50	123,5	53,5	32	27,5

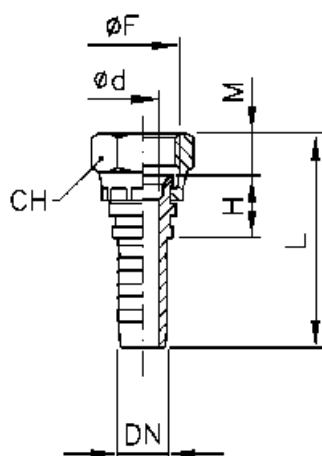


RACCORDI T/FLES JIC SVAS. 74°

Beta Ricambi

NR384

FEMMINA DIRITTA JIC
SVASATA 74° FILETTO UNF
SAE J514 - DADO GRAFFATO



CODICE	Ø Tubo		Ø F	CH	Ø d	H	L	M
	Pollici (1)	mm						
NR384AB	1/4	6	7/16	17	4	14,7	49,5	7,5
NR384BB	1/4	6	1/2	19	4	16,7	52,5	8,5
NR384BC	5/16	8	1/2	19	5,5	16,7	53,7	8,5
NR384CB	1/4	6	9/16	19	4	16,7	53,5	9,5
NR384CC	5/16	8	9/16	19	5,5	18	56	9,5
NR384CD	3/8	10	9/16	19	7	18	56	9,5
NR384DD	3/8	10	3/4	24	7	20	60	11,5
NR384DE	1/2	13	3/4	24	10	21	62,5	11,5
NR384ED	3/8	10	7/8	27	7	19,5	62	14
NR384EE	1/2	13	7/8	27	10	20,5	64,5	14
NR384EF	5/8	16	7/8	27	12,5	20,5	67,5	14
NR384FE	1/2	13	1" 1/16	32	10	21,5	66	14,5
NR384FF	5/8	16	1" 1/16	32	12,5	22	69,5	14,5
NR384FG	3/4	19	1" 1/16	32	15,5	23,5	77	14,5
NR384GG	3/4	19	1" 5/16	38	15,5	24,5	78	14,5
NR384GH	1"	25	1" 5/16	38	20	25	92	14,5
NR384HI	1" 1/4	32	1" 5/8	50	26	29	105,5	16,5
NR384IL	1" 1/2	38	1" 7/8	55	32	29,5	117,5	18
NR384LM	2"	50	2" 1/2	75	44	35,5	134	24

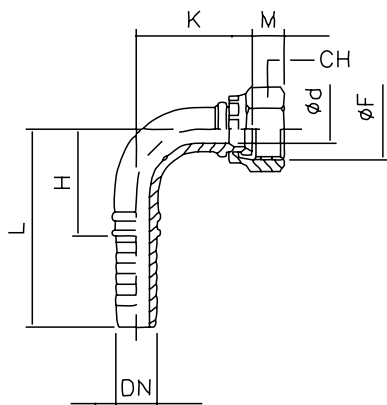


RACCORDI T/FLES JIC SVAS. 74°

Beta Ricambi

NR385

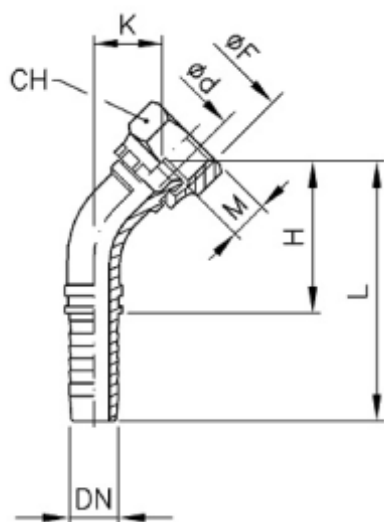
FEMMINA CURVA 90°
JIC - SVASATA 74°
FILETTO UNF SAE J514
DADO GRAFFATO



CODICE	Ø Tubo		Ø F	CH	Ø d	H ≈	L ≈	K ≈	M
	Pollici (1)	mm							
NR385AB	1/4	6	7/16	17	4	23	50,5	26	7,5
NR385BB	1/4	6	1/2	19	4	23	50,5	28,5	8,5
NR385CB	1/4	6	9/16	19	4	23	50,5	28,5	9,5
NR385CC	5/16	8	9/16	19	5,5	26	54,5	30,5	9,5
NR385CD	3/8	10	9/16	19	7	30,5	59	35	9,5
NR385DD	3/8	10	3/4	24	7	30,5	59	38	11,5
NR385DE	1/2	13	3/4	24	10	38	68	42	11,5
NR385ED	3/8	10	7/8	27	7	30,5	59	37,5	14
NR385EE	1/2	13	7/8	27	10	38	68	41,5	14
NR385EF	5/8	16	7/8	27	12,5	44,5	77,5	48	14
NR385FF	5/8	16	1" 1/16	32	12,5	44,5	77,5	49,5	14,5
NR385FG	3/4	19	1" 1/16	32	15,5	54	93	56	14,5
NR385GG	3/4	19	1" 5/16	38	15,5	54	93	59	14,5
NR385GH	1"	25	1" 5/16	38	20	74,5	127	69	14,5
NR385HI	1" 1/4	32	1" 5/8	50	26	80	140	84,5	16,5
NR385IL	1" 1/2	38	1" 7/8	55	32	104	174	98	18

NR389

FEMMINA CURVA 45°
JIC - SVASATA 74° SAE J514
FILETTO UNF DADO
GRAFFATO



CODICE	Ø Tubo		Ø F	CH	Ø d	H ≈	L ≈	K ≈	M
	Pollici (1)	mm							
NR389AB	1/4	6	7/16	17	4	36	63,5	13,5	7,5
NR389BB	1/4	6	1/2	19	4	38	65,5	15	8,5
NR389CB	1/4	6	9/16	19	4	38	65,5	15	9,5
NR389CC	5/16	8	9/16	19	5,5	42,5	71	15,5	9,5
NR389CD	3/8	10	9/16	19	7	49	77,5	17,5	9,5
NR389DD	3/8	10	3/4	24	7	51	79,5	19,5	11,5
NR389DE	1/2	13	3/4	24	10	60,5	90,5	20,5	11,5
NR389EE	1/2	13	7/8	27	10	60,5	90,5	20	14
NR389EF	5/8	16	7/8	27	12,5	70	103	23	14
NR389FF	5/8	16	1" 1/16	32	12,5	71	104	24	14,5
NR389FG	3/4	19	1" 1/16	32	15,5	62,5	101,5	26,5	14,5
NR389GH	1"	25	1" 5/16	38	20	84,5	137	32	14,5
NR389HI	1" 1/4	32	1" 5/8	50	26	97	157	39,5	16,5
NR389IL	1" 1/2	38	1" 7/8	55	32	110	180	44,5	18



BETA RICAMBI

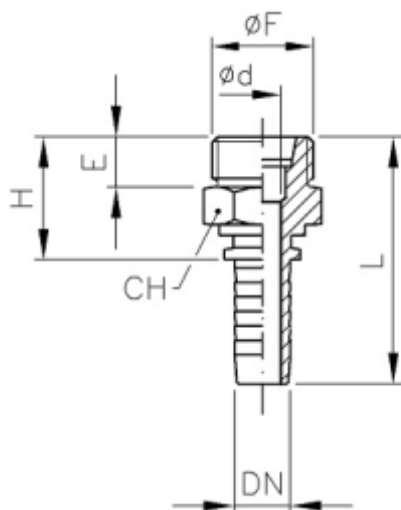
Tel. 081 8507823 / 8638945 - Fax 081 8500351

RACCORDI T/FLES ERMETO METRICO SVAS. 24°

Beta Ricambi

NR380

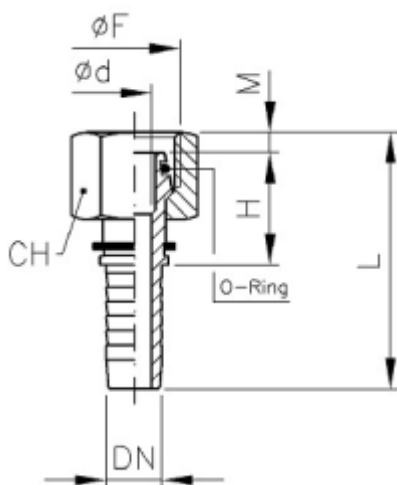
MASCHIO METRICO
SVASATO 24° - DIN 3853/3861
SERIE LEGGERA DIN 2353



CODICE	Ø Tubo		Ø DIN	Ø F	CH	Ø d	H	L	E
	Pollici (1)	mm							
NR3806B	1/4	6	6 L	M12x1,5	14	4	21,7	49	10
NR3808B	1/4	6	8 L	M14x1,5	14	4	21,7	49	10
NR38010B	1/4	6	10 L	M16x1,5	17	4	22,7	50	11
NR38010C	5/16	8	10 L	M16x1,5	17	5,5	23,5	52	11
NR38010D	3/8	10	10 L	M16x1,5	17	7	22,7	51,2	11
NR38012C	5/16	8	12 L	M18x1,5	19	5,5	24,5	53	11
NR38012D	3/8	10	12 L	M18x1,5	19	7	24,5	53	11
NR38015D	3/8	10	15 L	M22x1,5	22	7	26	54,5	12
NR38015E	1/2	13	15 L	M22x1,5	22	10	26	56	12
NR38018F	5/8	16	18 L	M26x1,5	27	12,5	27	60	12
NR38022G	3/4	19	22 L	M30x2	32	15,5	30	69	14
NR38028H	1"	25	28 L	M36x2	41	20	32,5	85	14
NR38035I	1" 1/4	32	35 L	M45x2	46	26	39	99	16
NR38042L	1" 1/2	38	42 L	M52x2	55	32	41	111	16

NR381

FEMMINA DIRITTA CONO 24° OR
FILETTO METRICO DIN 3865
SERIE LEGGERA DIN 2353
DADO SFILABILE



CODICE	Ø Tubo		Ø DIN	Ø F	CH	Ø d	H	L	M
	Pollici (1)	mm							
NR3816B	1/4	6	6 L	M12x1,5	19	3,5	20,7	48	0,5
NR3818B	1/4	6	8 L	M14x1,5	17	4	24,2	51,5	-
NR38110B	1/4	6	10 L	M16x1,5	19	4	24,5	51,8	-
NR38110C	5/16	8	10 L	M16x1,5	19	5,5	24,5	53	-
NR38112C	5/16	8	12 L	M18x1,5	22	5,5	30	58,5	-
NR38112D	3/8	10	12 L	M18x1,5	22	7	30	58,5	-
NR38115E	1/2	13	15 L	M22x1,5	27	10	30,5	61	0,5
NR38118F	5/8	16	18 L	M26x1,5	32	12,5	30,5	65	1,5
NR38122G	3/4	19	22 L	M30x2	36	15,5	33	75	3
NR38128H	1"	25	28 L	M36x2	41	20	37	92	2,5
NR38135I	1" 1/4	32	35 L	M45x2	50	26	38,5	101	2,5
NR38142L	1" 1/2	38	42 L	M52x2	60	32	41	113,5	2,5

Hydraulic Division

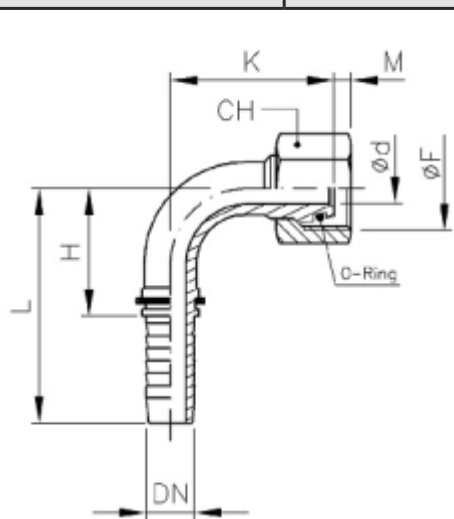


RACCORDI T/FLES ERMETO METRICO SVAS. 24°

Beta Ricambi

NR382

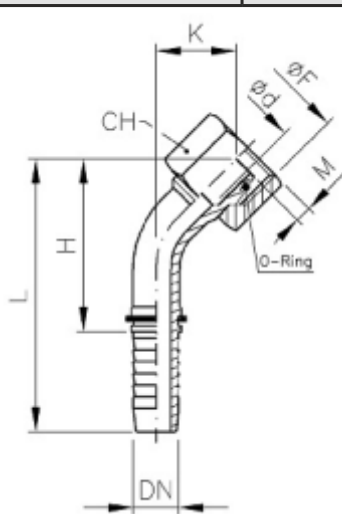
FEMMINA CURVA 90° CONO 24°
OR - DIN 3865 FILETTO METRICO
SERIE LEGGERA DIN 2353
DADO SFILABILE



CODICE	Ø Tubo		Ø DIN	Ø F	CH	Ø d	H ≈	L ≈	K ≈	M
	Pollici (1)	mm								
NR3826B	1/4	6	6 L	M12x1,5	19	3,5	22,7	50	33	0,5
NR3828B	1/4	6	8 L	M14x1,5	17	4	24	51,5	32	-
NR38210B	1/4	6	10 L	M16x1,5	19	4	24	51,5	33	-
NR38210C	5/16	8	10 L	M16x1,5	19	5,5	27	55,5	35	-
NR38212C	5/16	8	12 L	M18x1,5	22	5,5	27	55,5	35	-
NR38212D	3/8	10	12 L	M18x1,5	22	7	31,5	60	39,5	-
NR38215E	1/2	13	15 L	M22x1,5	27	10	39	69	44	0,5
NR38218F	5/8	16	18 L	M26x1,5	32	12,5	45,5	78,5	51,5	1,5
NR38222G	3/4	19	22 L	M30x2	36	15,5	55	94	56	3
NR38228H	1"	25	28 L	M36x2	41	20	75,5	128	69	2,5
NR38235I	1" 1/4	32	35 L	M45x2	50	26	81	141	81	2,5
NR38242L	1" 1/2	38	42 L	M52x2	60	32	102	172	92	2,5

NR390

FEMMINA CURVA 45°
CONO 24° OR - DIN 3865
FILETTO METRICO
SERIE LEGGERA DIN 2353



CODICE	Ø Tubo		Ø DIN	Ø F	CH	Ø d	H ≈	L ≈	K ≈	M
	Pollici (1)	mm								
NR3908B	1/4	6	8 L	M14x1,5	17	4	41	68,5	17,5	-
NR39010B	1/4	6	10 L	M16x1,5	19	4	41,5	69	19	-
NR39010C	5/16	8	10 L	M16x1,5	19	5,5	47	75,5	19	-
NR39012C	5/16	8	12 L	M18x1,5	22	5,5	47	75,5	19	-
NR39012D	3/8	10	12 L	M18x1,5	22	7	53	81,5	20,5	-
NR39015E	1/2	13	15 L	M22x1,5	27	10	63	93	22	0,5
NR39018F	5/8	16	18 L	M26x1,5	32	12,5	73,5	106,5	25,5	1,5
NR39022G	3/4	19	22 L	M30x2	36	15,5	87	126	27	3
NR39028H	1"	25	28 L	M36x2	41	20	85	137,5	32	2,5
NR39035I	1" 1/4	32	35 L	M45x2	50	26	95	155	37	2,5
NR39042L	1" 1/2	38	42 L	M52x2	60	32	107	177	40	2,5



RACCORDI T/FLES ORFS

Beta Ricambi

NR391

MASCHIO ORFS SAE J1453		CODICE		Ø Tubo		Ø F	CH1	H	Ø d	E	L
		Pollici	mm	Ø F	CH1	H	Ø d	E	L		
		NR391AB	1/4							6	9/16
NR391BD	3/8	10	11/16	19	28,5	7	11	57			
NR391CE	1/2	12	13/16	22	32,5	10	13	62,5			
NR391DF	5/8	16	1"	27	37	12,5	15,5	70			
NR391EG	3/4	19	1" 3/16	32	40,5	15,5	17	79,2			
NR391FH	1"	25	1" 7/16	38	43	20	17,5	95,5			
NR391GI	1" 1/4	31	1" 11/16	46	46,5	26	17,5	106,5			

NR392

FEMMINA ORFS SAE J1453 DADO GRAFFATO		CODICE		Ø Tubo		Ø F	CH1	M	H	Ø d	L	CH
		Pollici	mm	Ø F	CH1	M	H	Ø d	L	CH		
		NR392AB	1/4								6	9/16
NR392BB	1/4	6	11/16	17	9,5	30,5	4	67,5	22			
NR392BC	5/16	8	11/16	17	9,5	31	5,5	69	22			
NR392BD	3/8	10	11/16	17	9,5	31	7	69	22			
NR392CE	1/2	13	13/16	19	11	36,5	10	77	24			
NR392DE	1/2	13	1"	24	13,5	39,5	10	82,5	30			
NR392DF	5/8	16	1"	24	13,5	39,5	12,5	85,5	30			
NR392EG	3/4	19	1" 3/16	30	14,5	43,5	15,5	97	36			
NR392FH	1"	25	1" 7/16	36	15	46,5	20	114	41			
NR392GI	1" 1/4	32	1" 11/16	41	15	49	26	124	50			

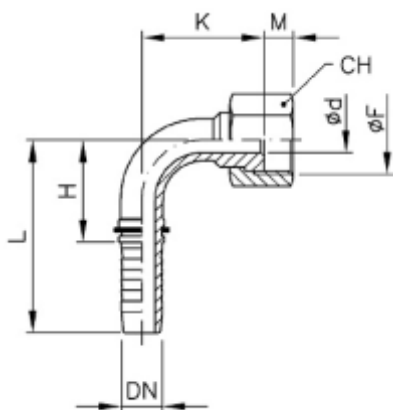


RACCORDI T/FLES ORFS

Beta Ricambi

NR393

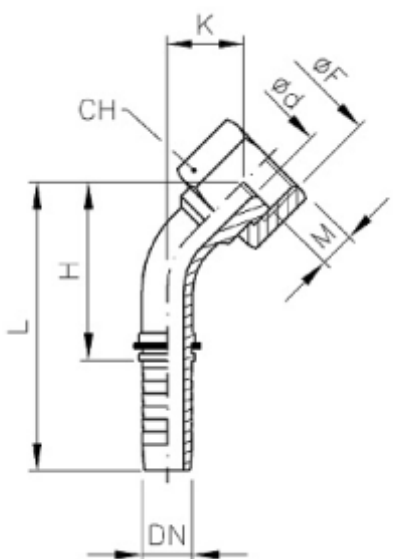
FEMMINA CURVA 90° ORFS -
SAE J1453
DADO SFILABILE



CODICE	Ø Tubo		Ø F	CH	M	H ≈	Ø d	K ≈	L ≈
	Pollici	mm							
NR393AB	1/4	6	9/16	17	8	27,5	4	24	54,8
NR393BD	3/8	10	11/16	22	9,5	32	7	29,5	60,5
NR393CE	1/2	13	13/16	24	11	40,5	10	36,5	70,5
NR393DE	1/2	13	1"	30	13,5	40,5	10	38	70,5
NR393DF	5/8	16	1"	30	13,5	48	12,5	42,5	81
NR393EG	3/4	19	1" 3/16	36	14,5	56,5	15,5	48	95,5
NR393FH	1"	25	1" 7/16	41	15	71,5	20	58,5	124
NR393GI	1" 1/4	32	1" 11/16	50	15	83	26	67,5	143

NR394

FEMMINA CURVA 45°
ORFS - SAE J1453
DADO SFILABILE



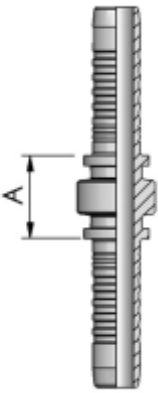
CODICE	Ø Tubo		Ø F	CH	M	H ≈	Ø d	K ≈	L ≈
	Pollici	mm							
NR394AB	1/4	6	9/16	17	8	41,3	4	12	68,5
NR394BD	3/8	10	11/16	22	9,5	49	7	13	77,5
NR394CE	1/2	13	13/16	24	11	61,5	10	17	91,5
NR394DF	5/8	16	1"	30	13,5	72	12,5	19	105
NR394EG	3/4	19	1" 3/16	36	14,5	60,5	15,5	21,5	99,5
NR394FH	1"	25	1" 7/16	41	15	70,5	20	25	123
NR394GI	1" 1/4	32	1" 11/16	50	15	81	26	27	141



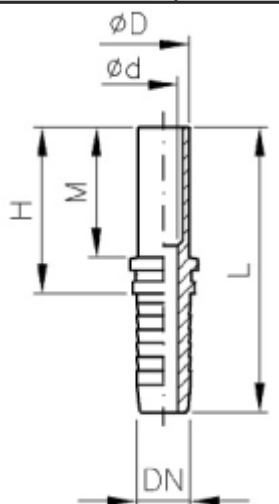
RACCORDI T/FLES CODOLO

Beta Ricambi

NR400

GIUNZIONE PER TUBI FLESSIBILI		CODICE		Ø Tubo		A							
				Pollici	mm								
	NR400B	1/4	6	17									
	NR400C	5/16	8	17									
	NR400D	3/8	10	17									
	NR400E	1/2	12	18									
	NR400F	5/8	16	18									
	NR400G	3/4	19	19									
	NR400H	1"	25	21									
	NR400I	1" 1/4	32	24									

NR401

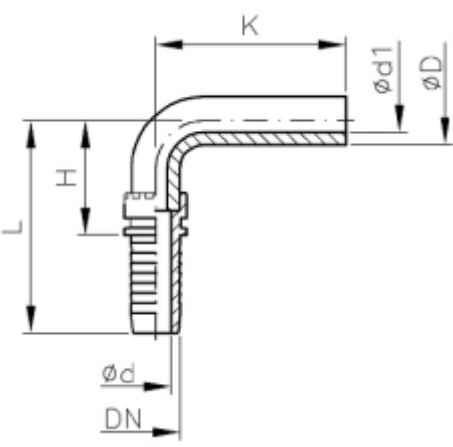
ESTREMITÀ DIRITTA SERIE LEGGERA DIN 2353		CODICE		Ø Tubo		Ø DIN	Ø D	Ø d	H	L	M	
				Pollici	mm							
	NR4016B	1/4	6	6 L	6	4	28,7	56	22			
	NR4018B	1/4	6	8 L	8	4	28,7	56	22			
	NR40110C	5/16	8	10 L	10	5,5	31	59,5	23			
	NR40110D	3/8	10	10 L	10	7	31	59,5	23			
	NR40112D	3/8	10	12 L	12	7	31	59,5	23			
	NR40115E	1/2	13	15 L	15	10	34	64	25			
	NR40118F	5/8	16	18 L	18	12,5	35	68	26			
	NR40122G	3/4	19	22 L	22	15,5	38,5	77,5	28			
	NR40128H	1"	25	28 L	28	20	41	93,5	30			
	NR40135I	1" 1/4	32	35 L	35	26	47,5	107,5	36			
	NR40142L	1" 1/2	38	42 L	42	32	51,5	121,5	40			



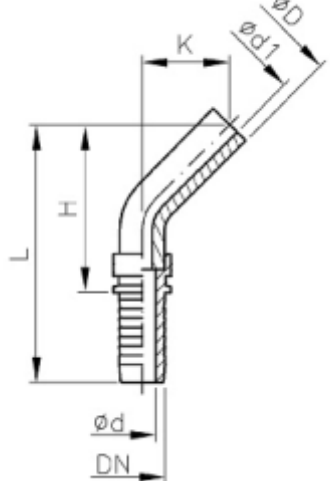
RACCORDI T/FLES CODOLO

Beta Ricambi

NR402

ESTREMITÀ CURVA 90° SERIE LEGGERA DIN 2353		CODICE		Ø Tubo		Ø DIN	Ø D	Ø d1	H ≈	L ≈	K ≈	Ø d
		Pollici	mm									
		NR4026B	1/4	6	6 L	6	4	26	53,3	36	4	
NR4028B	1/4	6	8 L	8	5	28	55,3	39	4			
NR40210C	5/16	8	10 L	10	7	31,5	60	42	5,5			
NR40210D	3/8	10	10 L	10	7	31,5	60	42	7			
NR40212D	3/8	10	12 L	12	8	35	63,5	45	7			
NR40215E	1/2	13	15 L	15	11	39	69	52,5	10			
NR40218F	5/8	16	18 L	18	15	45	78	58	12,5			
NR40222G	3/4	19	22 L	22	17	49	88	65	15,5			
NR40235I	1" 1/4	32	35 L	35	29	74	134	95	26			
NR40242L	1" 1/2	38	42 L	42	36	93	163	118	32			

NR403

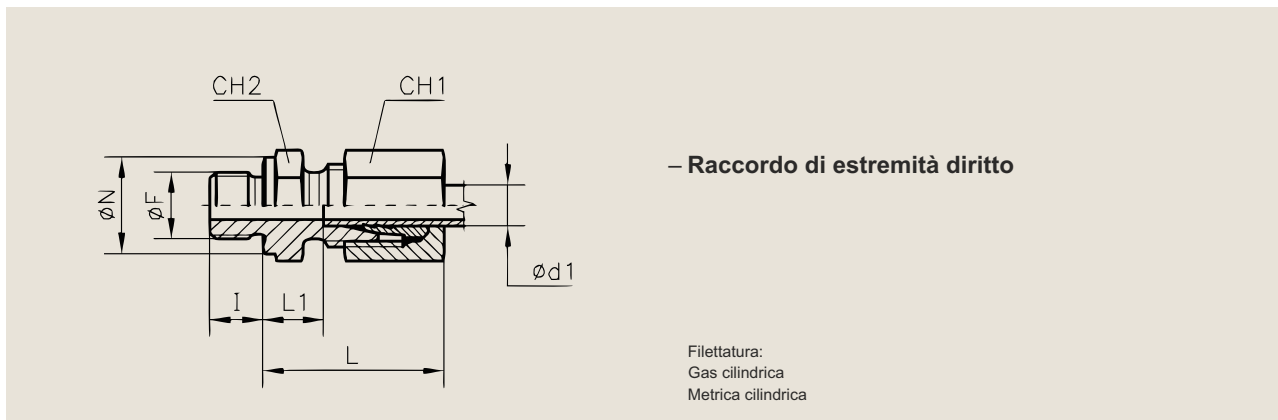
ESTREMITÀ CURVA 45° SERIE LEGGERA DIN 2353		CODICE		Ø Tubo		Ø DIN	Ø D	Ø d1	H ≈	L ≈	K ≈	Ø d
		Pollici	mm									
		NR4038B	1/4	6	8 L	8	5	44	71,3	22	4	
NR40312D	3/8	10	12 L	12	8	49	77,5	23,5	7			
NR40315E	1/2	13	15 L	15	11	54,5	84,5	27,5	10			
NR40318F	5/8	16	18 L	18	15	61	94	28,5	12,5			
NR40322G	3/4	19	22 L	22	17	67	106	32,5	15,5			
NR40335I	1" 1/4	32	35 L	35	29	96	156	46	26			
NR40342L	1" 1/2	38	42 L	42	36	113,5	183,5	54	32			



RACCORDI AD ANELLO DIN

Beta Ricambi

NR211



Forma B DIN 3852 Foglio 2

Serie	Ø Tubo d _t	PN PE	b)		L1	CH1	R				M			Peso	
			I	L			Ø F	Ø N	CH2	Simbolo di ordinazione	Ø F	Ø N	CH2		Simbolo di ordinazione
L	6	PN 315	8	23	8,5	14	1/8"	14	14	NR2116LA	10 × 1	14	14	NR2116LM10	2,5
	8		12	25	10	17	1/4"	18	19	NR2118LB	12 × 1,5	17	17	NR2118LM12	4,5
	8		12	26	11,5	17	3/8"	22	22	NR2118LD	–	–	–	–	6,0
	10		12	26	11	19	1/4"	18	19	NR21110LB	14 × 1,5	19	19	NR21110LM14	4,7
	10		12	27	12,5	19	3/8"	22	22	NR21110LD	–	–	–	–	6,0
	12		12	27	12	22	1/4"	18	19	NR21112LB	–	–	–	–	6,1
	12		12	27	12,5	22	3/8"	22	22	NR21112LD	16 × 1,5	21	22	NR21112LM16	6,5
	12		14	28	13	22	1/2"	26	27	NR21112LE	–	–	–	–	9,5
	15		14	29	14	27	1/2"	26	27	NR21115LE	18 × 1,5	23	24	NR21115LM18	11,5
	18		14	31	14,5	32	1/2"	26	27	NR21118LE	22 × 1,5	27	27	NR21118LM22	13,0
	22	PN 160	16	33	16,5	36	3/4"	32	32	NR21122LG	26 × 1,5	31	32	NR21122LM26	18,0
	28		18	34	17,5	41	1"	39	41	NR21128LH	33 × 2	39	41	NR21128LM33	25,0
	35		20	39	17,5	50	1" 1/4	49	50	NR21135LI	42 × 2	49	50	NR21135LM42	41,0
	42		22	42	19	60	1" 1/2	55	55	NR21142LL	48 × 2	55	55	NR21142LM48	46,0
S	6	a) PE 630	12	28	13	17	1/4"	18	19	NR2116SB	12 × 1,5	17	17	NR2116SM12	5,2
	8		12	30	15	19	1/4"	18	19	NR2118SB	14 × 1,5	19	19	NR2118SM14	6,0
	10		12	31	15	22	3/8"	22	22	NR21110SD	16 × 1,5	21	22	NR21110SM16	9,0
	12		12	33	17	24	3/8"	22	22	NR21112SD	18 × 1,5	23	24	NR21112SM18	10,2
	12		14	34	17,5	24	1/2"	26	27	NR21112SE	–	–	–	–	13,5
	14	14	37	19	27	1/2"	26	27	NR21114SE	20 × 1,5	25	27	NR21114SM20	15,2	
	16	PE 400	14	37	18,5	30	1/2"	26	27	NR21116SE	22 × 1,5	27	27	NR21116SM22	16,0
	20		16	42	20,5	36	3/4"	32	32	NR21120SG	27 × 2	32	32	NR21120SM27	27,0
	25		18	47	23	46	1"	39	41	NR21125SH	33 × 2	39	41	NR21125SM33	49,0
	30		20	50	23,5	50	1" 1/4	49	50	NR21130SI	42 × 2	49	50	NR21130SM42	66,0
38	22		57	26	60	1" 1/2	55	55	NR21138SL	48 × 2	55	55	NR21138SM48	92,0	

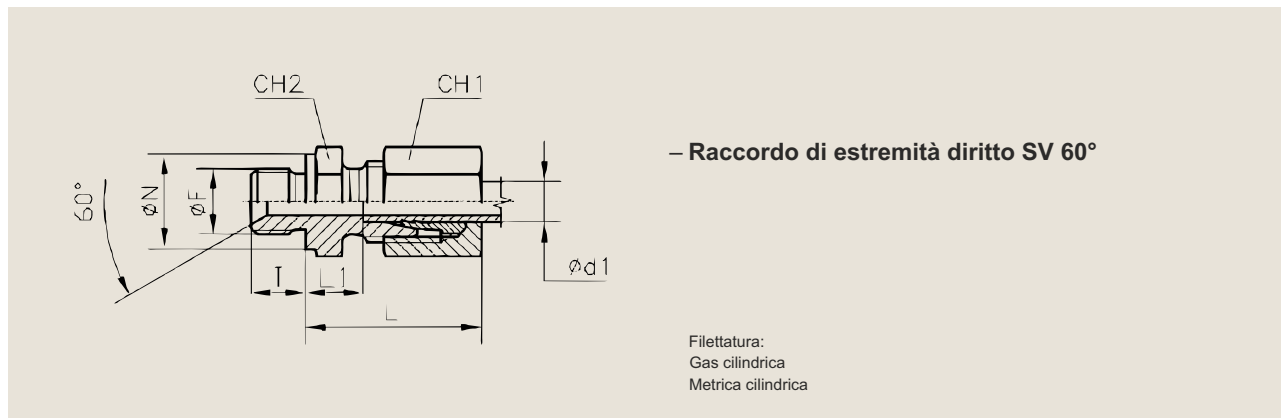
– Le dimensioni di ingombro si intendono a raccordo chiuso. a) Fattore di sicurezza = 2 (Filettatura Metrica cilindrica) b) TN 92-15 LM - I=12; L1 = 13.5



RACCORDI AD ANELLO DIN

Beta Ricambi

NR216



Forma B DIN 3852 Foglio 2

Serie	Ø Tubo d _t	PN PE	b)		L1	CH1	R				M				Peso kg. x 100 P.
			I	L			Ø F	Ø N	CH2	Simbolo di ordinazione	Ø F	Ø N	CH2	Simbolo di ordinazione	
L	6	PN 315	8	23	8,5	14	1/8"	14	14	NR2166LA	10 × 1	14	14	NR2166LM10	2,5
	8		12	25	10	17	1/4"	18	19	NR2168LB	12 × 1,5	17	17	NR2168LM12	4,5
	8		12	26	11,5	17	3/8"	22	22	NR2168LD	-	-	-	-	6,0
	10		12	26	11	19	1/4"	18	19	NR21610LB	14 × 1,5	19	19	NR21610LM14	4,7
	10		12	27	12,5	19	3/8"	22	22	NR21610LD	-	-	-	-	6,0
	12		12	27	12	22	1/4"	18	19	NR21612LB	-	-	-	-	6,1
	12		12	27	12,5	22	3/8"	22	22	NR21612LD	16 × 1,5	21	22	NR21612LM16	6,5
	12		14	28	13	22	1/2"	26	27	NR21612LE	-	-	-	-	9,5
	15		14	29	14	27	1/2"	26	27	NR21615LE	18 × 1,5	23	24	NR21615LM18	11,5
	18		14	31	14,5	32	1/2"	26	27	NR21618LE	22 × 1,5	27	27	NR21618LM22	13,0
	22		16	33	16,5	36	3/4"	32	32	NR21622LG	26 × 1,5	31	32	NR21622LM26	18,0
	28		18	34	17,5	41	1"	39	41	NR21628LH	33 × 2	39	41	NR21628LM33	25,0
	35		20	39	17,5	50	1" 1/4	49	50	NR21635LI	42 × 2	49	50	NR21635LM42	41,0
	42		22	42	19	60	1" 1/2	55	55	NR21642LL	48 × 2	55	55	NR21642LM48	46,0
S	6	a) PE 630	12	28	13	17	1/4"	18	19	NR2166SB	12 × 1,5	17	17	NR2166SM12	5,2
	8		12	30	15	19	1/4"	18	19	NR2168SB	14 × 1,5	19	19	NR2168SM14	6,0
	10		12	31	15	22	3/8"	22	22	NR21610SD	16 × 1,5	21	22	NR21610SM16	9,0
	12		12	33	17	24	3/8"	22	22	NR21612SD	18 × 1,5	23	24	NR21612SM18	10,2
	12		14	34	17,5	24	1/2"	26	27	NR21612SE	-	-	-	-	13,5
	14		14	37	19	27	1/2"	26	27	NR21614SE	20 × 1,5	25	27	NR21614SM20	15,2
	16		14	37	18,5	30	1/2"	26	27	NR21616SE	22 × 1,5	27	27	NR21616SM22	16,0
	20		16	42	20,5	36	3/4"	32	32	NR21620SG	27 × 2	32	32	NR21620SM27	27,0
	25		18	47	23	46	1"	39	41	NR21625SH	33 × 2	39	41	NR21625SM33	49,0
	30		20	50	23,5	50	1" 1/4	49	50	NR21630SI	42 × 2	49	50	NR21630SM42	66,0
38	22	57	26	60	1" 1/2	55	55	NR21638SL	48 × 2	55	55	NR21638SM48	92,0		

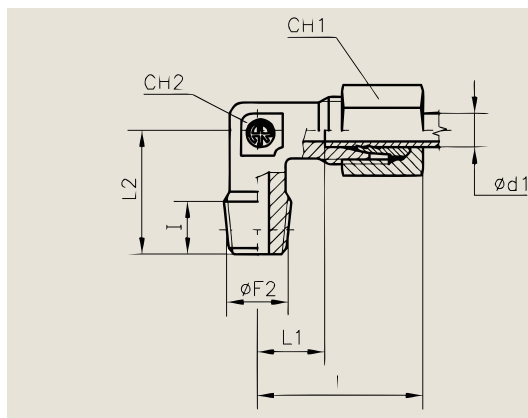
- Le dimensioni di ingombro si intendono a raccordo chiuso. a) Fattore di sicurezza = 2 (Filettatura Metrica cilindrica) b) TN 92-15 LM - I=12; L1 = 13.5



RACCORDI AD ANELLO DIN

Beta Ricambi

NR212



– Raccordo di estremità a gomito

Filettatura:
Gas conica
Metrica conica
NPT

Serie	Ø Tubo d ₁	PN	Ø F2			a)						Simbolo di ordinazione			Peso kg.×100 P.
			R	M	NPT	I	L	L1	L2	CH1	CH2	R	M	NPT	
LL	4	100	1/8"	8 × 1	1/8"	8	21	11	17	10	9	NR2124LLA	NR2124LLM8	NR2124LLNA	2,0
	5		1/8"	8 × 1	1/8"	8	21	9,5	17	12	9	NR2125LLA	NR2125LLM8	NR2125LLNA	2,0
	6		1/8"	10 × 1	1/8"	8	21	9,5	17	12	9	NR2126LLA	NR2126LLM10	NR2126LLNA	2,0
	8		1/8"	10 × 1	1/8"	8	23	11,5	20	14	12	NR2128LLA	NR2128LLM10	NR2128LLNA	2,5
	10		1/4"	–	–	12	27	15	25	17	14	NR21210LLB	–	–	3,5
	12		1/4"	–	–	12	25	13	23	19	17	NR21212LLB	–	–	5,0
L	6	315	1/8"	10 × 1	1/8"	8	27	12	20	14	12	NR2126LA	NR2126LM10	NR2126LNA	3,5
	8		1/4"	12 × 1,5	1/4"	12	29	14	26	17	12	NR2128LB	NR2128LM12	NR2128LNB	5,0
	10		1/4"	14 × 1,5	1/4"	12	30	15	27	19	14	NR21210LB	NR21210LM14	NR21210LNB	6,0
	12		3/8"	16 × 1,5	3/8"	12	32	17	28	22	17	NR21212LD	NR21212LM16	NR21212LND	8,5
	15		1/2"	18 × 1,5	1/2"	14	36	21	34	27	19	NR21215LE	NR21215LM18	NR21215LNE	14,5
	18		1/2"	22 × 1,5	1/2"	14	40	23,5	36	32	24	NR21218LE	NR21218LM22	NR21218LNE	17,0
	22	3/4"	–	3/4"	16	44	27,5	42	36	27	NR21222LG	–	NR21222LNG	23,5	
	28	1"	–	1"	18	47	30,5	48	41	36	NR21228LH	–	NR21228LNH	37,5	
	35	1"1/4"	–	1"1/4"	20	56	34,5	54	50	41	NR21235LI	–	NR21235LNI	57,0	
	42	1"1/2"	–	1"1/2"	22	63	40	61	60	50	NR21242LL	–	NR21242LNL	83,0	
S	6	630	1/4"	12 × 1,5	1/4"	12	31	16	26	17	12	NR2126SB	NR2126SM12	NR2126SNB	5,5
	8		1/4"	14 × 1,5	1/4"	12	32	17	27	19	14	NR2128SB	NR2128SM14	NR2128SNB	7,2
	10		3/8"	16 × 1,5	3/8"	12	34	17,5	28	22	17	NR21210SD	NR21210SM16	NR21210SND	10,3
	12		3/8"	18 × 1,5	3/8"	12	38	21,5	31	24	17	NR21212SD	NR21212SM18	NR21212SND	11,0
	14		1/2"	20 × 1,5	1/2"	14	40	22	32	27	19	NR21214SE	NR21214SM20	NR21214SNE	16,0
	16		1/2"	22 × 1,5	1/2"	14	43	24,5	32	30	24	NR21216SE	NR21216SM22	NR21216SNE	19,5
	20	3/4"	–	3/4"	16	48	26,5	42	36	27	NR21220SG	–	NR21220SNG	30,3	
	25	1"	–	1"	18	54	30	48	46	36	NR21225SH	–	NR21225SNH	57,0	
	30	1"1/4"	–	1"1/4"	20	62	35,5	54	50	41	NR21230SI	–	NR21230SNI	83,0	
	38	1"1/2"	–	1"1/2"	22	72	41	61	60	50	NR21238SL	–	NR21238SNL	117,0	

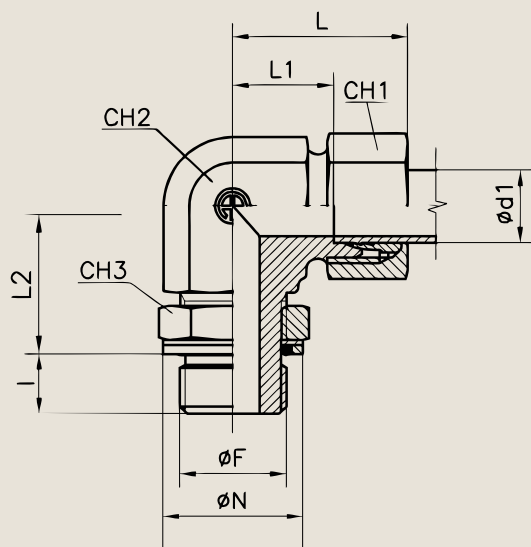
– Le dimensioni di ingombro si intendono a raccordo chiuso. – a) TN 94 - 15 LM L2 = 32 TN 94 - 14 SNPT L2 = 34; I = 16 TN 94 - 16 SNPT L2 = 36; I = 16



RACCORDI AD ANELLO DIN

Beta Ricambi

NR387



– Raccordo orientabile a gomito con controdado

Filettatura:
Gas cilindrica

Serie	Ø Tubo d ₁	PN	L ≈	L1	L2	I	Ø F	Ø N	CH1	CH2	CH3	Simbolo di ordinazione	* O-Ring (Shore A ca 90)	Peso kg.×100 P.
LL	4	250	21	11,3	20,7	6,3	1/8"	16	10	11	14	NR3874LLA	7,97 × 1,88	3,0
	6		21	11,3	20,7	6,3	1/8"	16	12	11	14	NR3876LLA	7,97 × 1,88	3,2
L	6	315	29	14	20,2	6,3	1/8"	16	14	14	14	NR3876LA	7,97 × 1,88	6,5
	8		31	16	22,5	9,5	1/4"	20,5	17	14	19	NR3878LB	10,77 × 2,62	6,6
	10		32	17	24,5	9,5	1/4"	20,5	19	19	19	NR38710LB	10,77 × 2,62	12,0
	12	250	34	19	27,5	9,5	3/8"	24	22	19	22	NR38712LD	13,94 × 2,62	13,8
	15		36	21	30	13	1/2"	29	27	22	27	NR38715LE	17,86 × 2,62	28,5
	18	40	24	36,5	13	1/2"	29	32	27	27	NR38718LE	17,86 × 2,62	34,5	
	22	160	44	28	37,5	13	3/4"	35	36	33	36	NR38722LG	23,47 × 2,62	46,3
	28		47	31	41	16	1"	44,5	41	41	41	NR38728LH	29,74 × 3,53	68,7
	35		59	38	49	16	1" 1/4	53	50	48	50	NR38735LI	37,69 × 3,53	109,0
	42		61	38	51	16	1" 1/2	58,5	60	48	55	NR38742LL	44,04 × 3,53	118,0
S	6	315	30,5	15,5	22,5	9,5	1/4"	20,5	17	14	19	NR3876SB	10,77 × 2,62	6,9
	8		33	18	26,5	9,5	1/4"	20,5	19	19	19	NR3878SB	10,77 × 2,62	12,2
	10	250	34	18	28,5	9,5	3/8"	24	22	19	22	NR38710SD	13,94 × 2,62	13,8
	12		38	22	28,5	9,5	3/8"	24	24	22	22	NR38712SD	13,94 × 2,62	20,5
	16		43	25	36	13	1/2"	29	30	27	27	NR38716SE	17,86 × 2,62	30,6
	20	49	28	38	13	3/4"	35	36	33	36	NR38720SG	23,47 × 2,62	50,0	
	25	54,5	30,5	41	16	1"	44,5	46	41	41	NR38725SH	29,74 × 3,53	80,7	
	30	160	62	36	48	16	1" 1/4	53	50	48	50	NR38730SI	37,69 × 3,53	105,5
38	65		34	53	16	1" 1/2	58,5	60	48	55	NR38738SL	44,04 × 3,53	129,0	

– Le dimensioni di ingombro si intendono a raccordo chiuso.

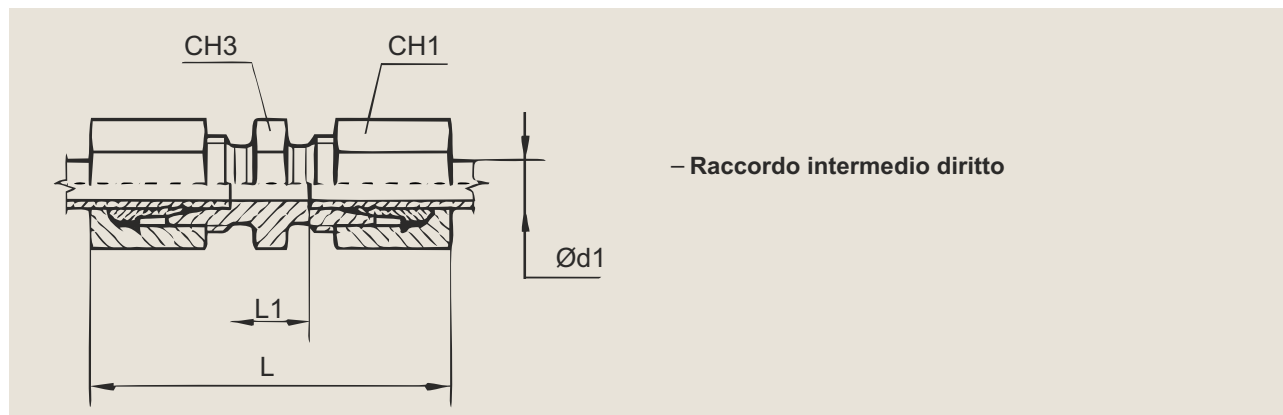
* – Gamma di temperature senza riduzioni di pressione con i raccordi con guarnizioni O-Ring in NBR (di serie) e FPM (su richiesta):
NBR (Perbunan): da -35 a +100°C - FPM (Viton): da -25 a +120°C



RACCORDI AD ANELLO DIN

Beta Ricambi

NR213



Serie Reihe Series Série	Ø Tubo Rohr AD Tube O.D. Ø Tube d _t	PN	L	L1	CH1	CH3	Simbolo di ordinazione Bestell-Nr. Part. No. Références	Peso Gewicht Weight Poids kg. x100 P.
LL	4	100	31	12	10	9	NR2134LL	1,5
	5		32	9	12	11	NR2135LL	2,0
	6		32	9	12	11	NR2136LL	2,2
	8		35	12	14	12	NR2138LL	2,8
	10		35	12	17	14	NR21310LL	4,5
	12		35	11	19	17	NR21312LL	6,0
L	6	315	39	10	14	12	NR2136L	3,6
	8		40	11	17	14	NR2138L	5,0
	10		42	13	19	17	NR21310L	7,0
	12		43	14	22	19	NR21312L	8,7
	15		46	16	27	24	NR21315L	14,0
	18		48	16	32	27	NR21318L	20,0
	22	160	52	20	36	32	NR21322L	26,5
	28		54	21	41	41	NR21328L	32,0
	35		63	20	50	46	NR21335L	50,0
	42		66	21	60	55	NR21342L	74,1
S	6	630	45	16	17	14	NR2136S	4,1
	8		47	18	19	17	NR2138S	6,1
	10		49	17	22	19	NR21310S	8,0
	12		51	19	24	22	NR21312S	11,5
	14		57	22	27	24	NR21314S	18,0
	16	400	57	21	30	27	NR21316S	23,0
	20		66	23	36	32	NR21320S	35,0
	25		74	26	46	41	NR21325S	68,0
	30		80	27	50	46	NR21330S	83,0
	38		315	90	29	60	55	NR21338S

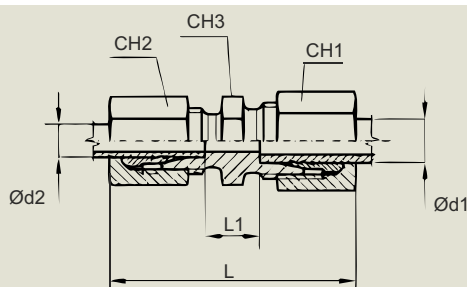
– Le dimensioni di ingombro si intendono a raccordo chiuso.



RACCORDI AD ANELLO DIN

Beta Ricambi

NR366



- Raccordo intermedio diritto ridotto

Serie	Ø Tubo d_1	Ø Tubo d_2	PN	L	L1	CH1	CH2	CH3	Simbolo di ordinazione	Peso kg.×100 P.
LL	6	4	100	32	10,5	12	10	11	NR36664LL	1,7
	8	4		34	12,5	14	10	12	NR36684LL	2,1
	8	6		34	11	14	12	13	NR36686LL	2,3
L	8	6	315	39,5	11	17	14	14	NR36686L	4,3
	10	6		40,5	11,5	19	14	17	NR366106L	5,3
	10	8		41	11,5	19	17	17	NR366108L	6,0
	12	6		41	12,5	22	14	19	NR366126L	6,2
	12	8		41,5	12,5	22	17	19	NR366128L	6,9
	12	10		42,5	13,5	22	19	19	NR3661210L	7,9
	15	10		44	14,5	27	19	24	NR3661510L	10,5
	15	12	44,5	14,5	27	22	24	NR3661512L	11,4	
	18	10	45	15	32	19	27	NR3661810L	13,5	
	18	12	45,5	15	32	22	27	NR3661812L	14,4	
	18	15	47	16,5	32	27	27	NR3661815L	17,0	
	22	12	47,5	17	36	22	32	NR3662212L	17,6	
	22	15	49	18,5	36	27	32	NR3662215L	20,3	
	22	18	50	18	36	32	32	NR3662218L	23,3	
	28	18	51	19	41	32	41	NR3662818L	26,0	
28	22	53	21	41	36	41	NR3662822L	29,3		
35	22	57,5	21	50	36	46	NR3663522L	38,3		
35	28	58,5	21	50	41	46	NR3663528L	41,0		
S	8	6	630	46	18	19	17	17	NR36686S	5,1
	10	6		47	17,5	22	17	19	NR366106S	6,0
	10	8		48	17,5	22	19	19	NR366108S	7,0
	12	6		48	18,5	24	17	22	NR366126S	7,8
	12	8		49	18,5	24	19	22	NR366128S	8,8
	12	10		50	18	24	22	22	NR3661210S	9,8
	14	10	53	20,5	27	22	24	NR3661410S	13,0	
	14	12	54	20,5	27	24	24	NR3661412S	14,8	
	16	12	54	21	30	24	27	NR3661612S	17,3	
	16	14	57	22,5	30	27	27	NR3661614S	20,5	
	20	10	57,5	23	36	22	32	NR3662010S	21,5	
	20	12	58,5	23	36	24	32	NR3662012S	23,3	
	20	14	61,5	24	36	27	32	NR3662014S	26,5	
	20	16	61,5	24	36	30	32	NR3662016S	29,0	
	25	16	65,5	27,5	46	30	41	NR3662516S	45,5	
	25	20	70	25,5	46	36	41	NR3662520S	51,5	
	30	20	73	28	50	36	46	NR3663020S	59,0	
	30	25	77	28,5	50	46	46	NR3663025S	75,5	
38	25	82	30	60	46	55	NR3663825S	94,5		
38	30	85	30,5	60	50	55	NR3663830S	102,0		

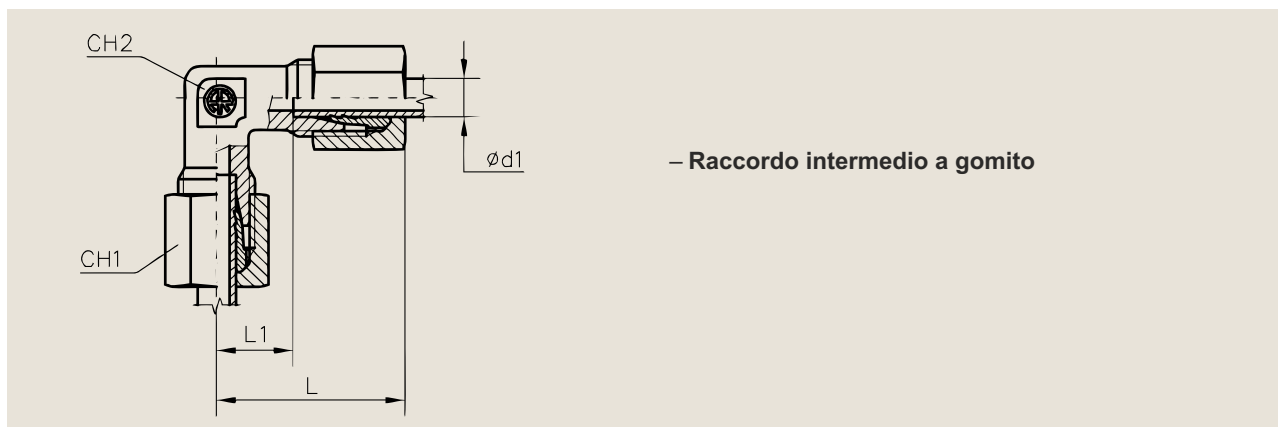
- Le dimensioni di ingombro si intendono a raccordo chiuso.



RACCORDI AD ANELLO DIN

Beta Ricambi

NR215



Serie	Ø Tubo d_1	PN	L	L1	CH1	CH2		Simbolo di ordinazione	Peso kg.x100 P.
LL	4	100	21	11	10	9		NR2154LL	2,0
	5		21	9,5	12	9		NR2155LL	2,0
	6		21	9,5	12	9		NR2156LL	2,2
	8		23	11,5	14	12		NR2158LL	3,9
	10		27	15	17	14		NR21510LL	5,2
	12		25	13	19	17		NR21512LL	7,0
L	6	315	27	12	14	12		NR2156L	4,2
	8		29	14	17	12		NR2158L	5,8
	10		30	15	19	14		NR21510L	7,7
	12		32	17	22	17		NR21512L	9,8
	15		36	21	27	19		NR21515L	16,0
	18		40	23,5	32	24		NR21518L	24,0
	22	160	44	27,5	36	27		NR21522L	32,0
	28		47	30,5	41	36		NR21528L	42,4
	35		56	34,5	50	41		NR21535L	76,5
	42		63	40	60	50		NR21542L	109,0
S	6	630	31	16	17	12		NR2156S	7,1
	8		32	17	19	14		NR2158S	8,1
	10		34	17,5	22	17		NR21510S	12,9
	12		38	21,5	24	17		NR21512S	15,0
	14		40	22	27	19		NR21514S	21,0
	16		400	43	24,5	30	24		NR21516S
	20	48		26,5	36	27		NR21520S	42,0
	25	54		30	46	36		NR21525S	78,0
	30	62		35,5	50	41		NR21530S	99,0
	38	315	72	41	60	50		NR21538S	133,0

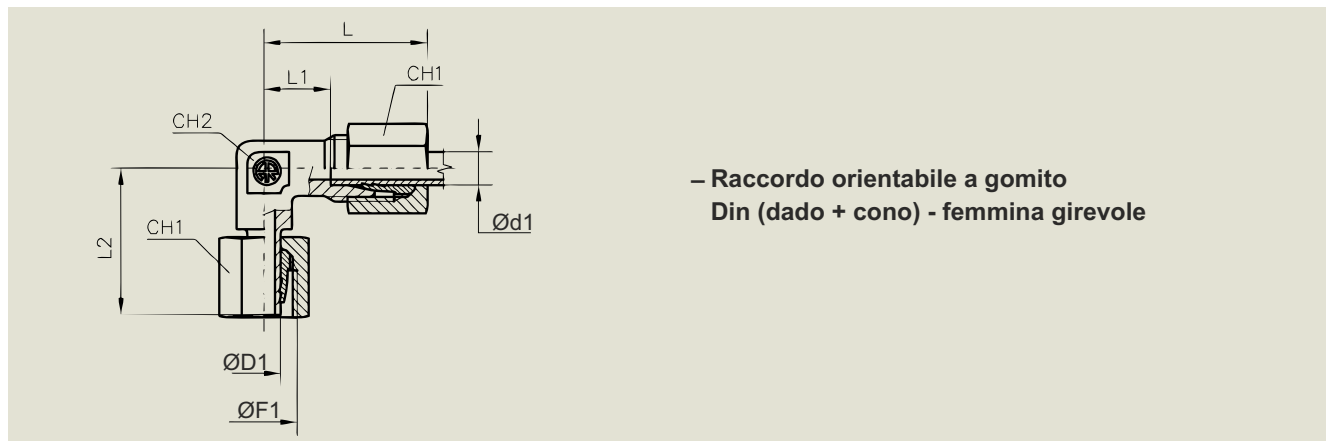
– Le dimensioni di ingombro si intendono a raccordo chiuso.



RACCORDI AD ANELLO DIN

Beta Ricambi

NR388



Serie	Ø Tubo d _t	PN	L	L1	L2	Ø D1	Ø F1	CH1	CH2		Simbolo di ordinazione	Peso kg.x100 P.
L	6	315	27	12	26	6	12 × 1,5	14	12		NR3886L	4,0
	8		29	14	27,5	8	14 × 1,5	17	12		NR3888L	4,6
	10		30	15	29	10	16 × 1,5	19	14		NR38810L	6,5
	12		32	17	29,5	12	18 × 1,5	22	17		NR38812L	9,0
	15		36	21	32,5	15	22 × 1,5	27	19		NR38815L	14,9
	18		40	23,5	35,5	18	26 × 1,5	32	24		NR38818L	21,5
	22	160	44	27,5	38,5	22	30 × 2	36	27		NR38822L	28,5
	28		47	30,5	41,5	28	36 × 2	41	36		NR38828L	41,0
	35		56	34,5	51	35	45 × 2	50	41		NR38835L	65,5
	42		63	40	60	42	52 × 2	60	50		NR38842L	99,0
S	6	630	31	16	27	6	14 × 1,5	17	12		NR3886S	5,1
	8		32	17	27,5	8	16 × 1,5	19	14		NR3888S	7,4
	10		34	17,5	30	10	18 × 1,5	22	17		NR38810S	10,0
	12		38	21,5	31	12	20 × 1,5	24	17		NR38812S	13,3
	14		40	22	35	14	22 × 1,5	27	19		NR38814S	16,5
	16	400	43	24,5	36,5	16	24 × 1,5	30	24		NR38816S	23,5
	20		48	26,5	44,5	20	30 × 2	36	27		NR38820S	34,0
	25		54	30	50	25	36 × 2	46	36		NR38825S	68,0
	30		62	35,5	55	30	42 × 2	50	41		NR38830S	97,0
	38		315	72	41	64,5	38	52 × 2	60	50		NR38838S

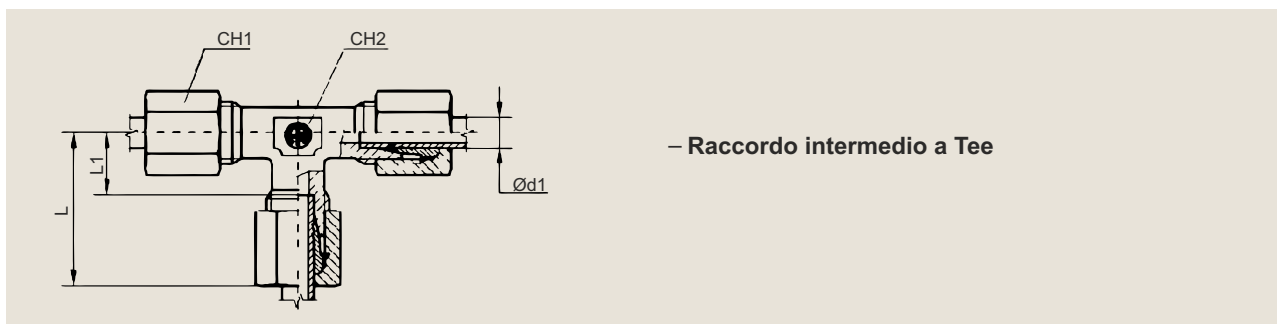
– Le dimensioni di ingombro si intendono a raccordo chiuso.



RACCORDI AD ANELLO DIN

Beta Ricambi

NR214



Serie	Ø Tubo	PN	L	L1	CH1	CH2		Simbolo di ordinazione	Peso kg. x 100 P.
LL	4	100	21	11	10	9		NR2144LL	2,9
	5		21	9,5	12	9		NR2145LL	3,5
	6		21	9,5	12	9		NR2146LL	3,5
	8		23	11,5	14	12		NR2148LL	4,5
	10		27	15	17	14		NR21410LL	7,2
	12		25	13	19	17		NR21412LL	9,5
L	6	315	27	12	14	12		NR2146L	6,3
	8		29	14	17	12		NR2148L	8,5
	10		30	15	19	14		NR21410L	11,5
	12		32	17	22	17		NR21412L	15,0
	15		36	21	27	19		NR21415L	24,5
	18		40	23,5	32	24		NR21418L	35,8
	22	160	44	27,5	36	27		NR21422L	47,9
	28		47	30,5	41	36		NR21428L	74,5
	35		56	34,5	50	41		NR21435L	100,0
	42		63	40	60	50		NR21442L	150,0
S	6	630	31	16	17	12		NR2146S	11,0
	8		32	17	19	14		NR2148S	14,2
	10		34	17,5	22	17		NR21410S	19,1
	12		38	21,5	24	17		NR21412S	24,3
	14		40	22	27	19		NR21414S	30,2
	16	400	43	24,5	30	24		NR21416S	39,8
	20		48	26,5	36	27		NR21420S	60,0
	25		54	30	46	36		NR21425S	112,0
	30		62	35,5	50	41		NR21430S	146,0
	38		72	41	60	50		NR21438S	206,0

– Le dimensioni di ingombro si intendono a raccordo chiuso.



RACCORDI AD OCCHIO

Beta Ricambi

OCCHIO CORTO

	CODICE	Ø C pollici	Ø C mm	H	L	Ø V					
	NK092	1/4	13,3	14,5	38	12					
	NK091	3/8	17	17	40	12					
	NK090	1/2	21,2	22	44	15					

OCCHIO EXTRA LUNGO

	CODICE	Ø C pollici	Ø C mm	H	L	Ø V					
	NK087	1/4	13,3	14,5	405	12					
	NK088	3/8	17	17	400	12					
	NK089	1/2	21,2	17	405	15					

OCCHIO CON DADO E OGIVA

	CODICE	Ø C pollici	Ø C mm	E	L	Ø V					
	NO016	1/4	13,3	22	43,5	12					
	NO017	3/8	17	22	38,5	12					
	NO018	1/2	21,2	27	44,5	15					

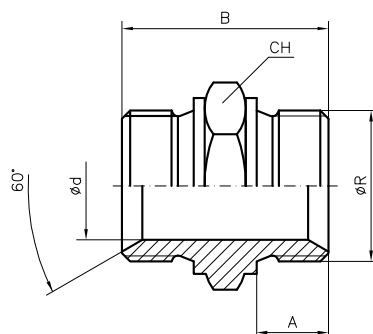


NIPPLO MASCHIO BSPP

Beta Ricambi

NN001

NIPPLO MASCHIO - INTERMEDIO DIRITTO
FILETTATURA GAS CILINDRICA



Ø TUBO		CODICE	Ø R BSPP	Ø d	B	A	CH	PN	
mm.	Pollici								
-	-	NN001A	1/8	4	26,5	9	14	350	
-	-	NN001B	1/4	6	32	11	19	350	
-	-	NN001D	3/8	8	35	12	22	350	
-	-	NN001E	1/2	11	40,5	14	27	200	
-	-	NN001F	5/8	14	44,5	16	30	200	
-	-	NN001G	3/4	17	45,5	16	32	200	
-	-	NN001H	1"	23	52,5	19	41	120	
-	-	NN001I	1" 1/4	30	57,5	20	50	105	
-	-	NN001L	1" 1/2	35	61,5	22	55	105	
-	-	NN001M	2"	46	68,5	25	70	70	

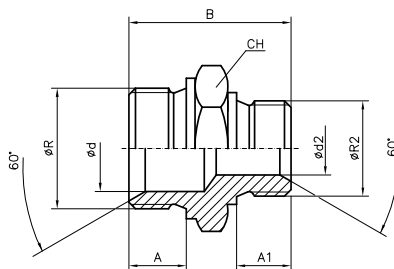


NIPPLO MASCHIO RIDUZ. BSPP

Beta Ricambi

NN023

NIPPLO MASCHIO RIDOTTO - INTERMEDIO DIRITTO
FILETTATURA GAS CILINDRICA BSP



Ø TUBO		CODICE	Ø R BSPP	Ø R2 BSPP	Ø d	Ø d2	B	A	A1	CH	PN
mm.	Pollici										
-	-	NN023BA	1/4	1/8	6	4	28,5	11	8	19	350
-	-	NN023DA	3/8	1/8	8	4	30,5	12	8	22	350
-	-	NN023DB	3/8	1/4	8	6	33,5	12	11	22	350
-	-	NN023EA	1/2	1/8	11	4	36,5	14	8	27	200
-	-	NN023EB	1/2	1/4	11	6	36,5	14	11	27	200
-	-	NN023ED	1/2	3/8	11	8	38	14	12	27	200
-	-	NN023FB	5/8	1/4	14	6	39	16	11	30	200
-	-	NN023FD	5/8	3/8	14	8	40	16	12	30	200
-	-	NN023FE	5/8	1/2	14	11	42	16	14	30	200
-	-	NN023GB	3/4	1/4	17	6	40	16	11	32	200
-	-	NN023GD	3/4	3/8	17	8	41	16	12	32	200
-	-	NN023GE	3/4	1/2	17	11	43,5	16	14	32	200
-	-	NN023GF	3/4	5/8	17	14	45,5	16	16	32	200
-	-	NN023HB	1"	1/4	23	6	44,5	19	11	41	120
-	-	NR023HD	1"	3/8	23	8	45,5	19	12	41	120
-	-	NN023HE	1"	1/2	23	11	47,5	19	14	41	120
-	-	NN023HF	1"	5/8	23	14	49,5	19	16	41	120
-	-	NN023HG	1"	3/4	23	17	49,5	19	16	41	120
-	-	NN023IE	1" 1/4	1/2	30	11	51,5	20	14	50	105
-	-	NN023IF	1" 1/4	5/8	30	14	53,5	20	16	50	105
-	-	NN023IG	1" 1/4	3/4	30	17	53,5	20	16	50	105
-	-	NN023IH	1" 1/4	1"	30	23	56,5	20	19	50	105
-	-	NN023LE	1" 1/2	1/2	35	11	53,5	22	14	55	105
-	-	NN023LG	1" 1/2	3/4	35	17	55,5	22	16	55	105
-	-	NN023LH	1" 1/2	1"	35	23	58,5	22	19	55	105
-	-	NN023LI	1" 1/2	1" 1/4	35	30	59,5	22	20	55	105
-	-	NN023MH	2"	1"	46	23	62	25	19	70	70
-	-	NN023MI	2"	1" 1/4	46	30	63	25	20	70	70
-	-	NN023ML	2"	1" 1/2	46	35	65	25	22	70	70

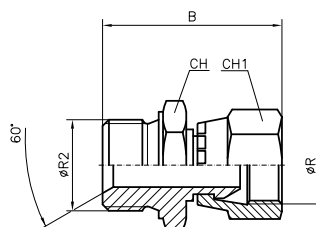


NIPPLO MASCHIO - FEMMINA BSPP

Beta Ricambi

NN036

ADATTATORE DIRITTO MASCHIO GAS CIL.
SVASATO 60° - FEMMINA GIREVOLE OGIVA 60°

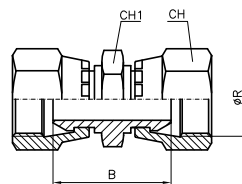


Ø TUBO		CODICE	Ø R BSPP	Ø R2 BSPP	B	CH1	CH	PN	
mm.	Pollici								
-	-	NN036A	1/8	1/8	33	14	14	350	
-	-	NN036B	1/4	1/4	36	19	19	350	
-	-	NN036D	3/8	3/8	41	22	22	350	
-	-	NN036E	1/2	1/2	46	27	27	200	
-	-	NN036F	5/8	5/8	50	28 1)	30	200	
-	-	NN036G	3/4	3/4	52	32	32	200	
-	-	NN036H	1"	1"	60	38/41	41	120	
-	-	NN036I	1" 1/4	1" 1/4	69	50	50	105	
-	-	NN036L	1" 1/2	1" 1/2	75	55	55	70	

1) AISI 316L CH = 30

NN043

ADATTATORE DIRITTO FEMMINA / FEMMINA DADO GIREVOLE



Ø TUBO		CODICE	Ø R BSPP	B	CH	CH1	PN	
mm.	Pollici							
-	-	NN043A	1/8	31	14	14	350	
-	-	NN043B	1/4	31	19	19	350	
-	-	NN043D	3/8	35	22	22	350	
-	-	NN043E	1/2	39,5	27	27	200	
-	-	NN043F	5/8	42,5	28 1)	30	200	
-	-	NN043G	3/4	43,5	32	32	200	
-	-	NN043H	1"	47,5	38 2)	41	120	
-	-	NN043I	1" 1/4	56,5	50	50	105	
-	-	NN043L	1" 1/2	66,5	55	55	105	

1) AISI 316L CH = 30 2) AISI 316L CH = 41

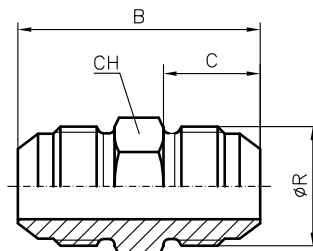


NIPPLO MASCHIO JIC

Beta Ricambi

NN044

CORPO: UNIONE DIRITTA



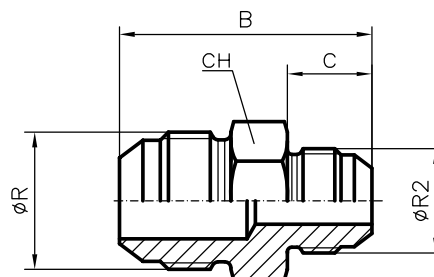
Ø TUBO		CODICE	Ø R-UNF JIC 37°	B	C	CH	PN	
mm.	Pollici							
6	1/4	NN044A	7/16	34,8	14	13 ¹⁾	350	
8	5/16	NN044B	1/2	34,8	14	14	350	
10	3/8	NN044C	9/16	35,8	14,1	16 ²⁾	350	
12	1/2	NN044D	3/4	41,1	16,7	19	350	
14	-	NN044E	7/8	47,8	19,3	24	350	
15	-	NN044E	7/8	47,8	19,3	24	350	
16	5/8	NN044E	7/8	47,8	19,3	24	350	
18	-	NN044F	1" 1/16	54,9	21,9	27	350	
20	3/4	NN044F	1" 1/16	54,9	21,9	27	350	
25	1"	NN044G	1" 5/16	57,2	23,1	36	280	
30	-	NN044H	1" 5/8	61,7	24,3	46	210	
32	1" 1/4	NN044H	1" 5/8	61,7	24,3	46	210	
38	1" 1/2	NN044I	1" 7/8	69,8	27,5	50	140	

1) AISI 316L CH = 12

2) AISI 316L CH = 17

NN045

CORPO: UNIONE DIRITTA RIDOTTA



Ø TUBO		CODICE	Ø R-UNF JIC 37°	Ø R2-UNF JIC 37°	B	C	C2	CH	PN
mm.	Pollici								
10	3/8	NN045CA	9/16	7/16	35,7	14,1	14	16 ¹⁾	350
12	1/2	NN045DC	3/4	9/16	38,5	16,7	14,1	19	350
14	-	NN045ED	7/8	3/4	45,2	19,3	16,7	24	350
15	-	NN045ED	7/8	3/4	45,2	19,3	16,7	24	350
16	5/8	NN045ED	7/8	3/4	45,2	19,3	16,7	24	350
18	-	NN045FD	1" 1/16	3/4	49,7	21,9	16,7	27	350
20	3/4	NN045FD	1" 1/16	3/4	49,7	21,9	16,7	27	350
18	-	NN045FE	1" 1/16	7/8	52,3	21,9	19,3	27	350
20	3/4	NN045FE	1" 1/16	7/8	52,3	21,9	19,3	27	350
25	1"	NN045GF	1" 5/16	1" 1/16	56	23,1	21,9	36	280

1) AISI 316L CH = 17



BETA RICAMBI

Tel. 081 8507823 / 8638945 - Fax 081 8500351

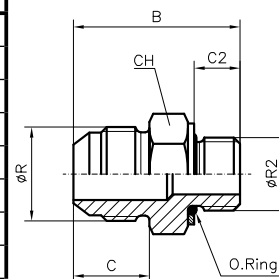
NIPPLO MASCHIO RIDUZ. JIC-BSPP

Beta Ricambi

NN046

CORPO: TERMINALE DIRITTO MASCHIO BSPP (GAS CILINDRICO)

Ø TUBO		CODICE	Ø R-UNF JIC 37°	Ø R2 BSPP	B	C	C2	CH	PN
mm.	Pollici								
6	1/4	NN046AA	7/16	1/8	28,7	14	6,3	16 1)	350
6	1/4	NN046AB	7/16	1/4	32	14	9,5	19	350
6	1/4	NN046AD	7/16	3/8	33	14	9,5	22	350
6	1/4	NN046AE	7/16	1/2	38,6	14	13	30	350
8	5/16	NN046BA	1/2	1/8	28,7	14	6,3	16 1)	350
8	5/16	NN046BB	1/2	1/4	32	14	9,5	19	350
8	5/16	NN046BD	1/2	3/8	33,7	14	9,5	22	350
10	3/8	NN046CA	9/16	1/8	28,7	14,1	6,3	16 1)	350
10	3/8	NN046CB	9/16	1/4	32	14,1	9,5	19	350
10	3/8	NN046CD	9/16	3/8	33	14,1	9,5	22	350
10	3/8	NN046CE	9/16	1/2	38,6	14,1	13	30	350
12	1/2	NN046DB	3/4	1/4	35	16,7	9,5	19	350
12	1/2	NN046DD	3/4	3/8	36	16,7	9,5	22	350
12	1/2	NN046DE	3/4	1/2	41,4	16,7	13	30	350
12	1/2	NN046DG	3/4	3/4	42,4	16,7	13	36	250
14	-	NN046ED	7/8	3/8	39,1	19,3	9,5	24	350
15	-	NN046ED	7/8	3/8	39,1	19,3	9,5	24	350
16	5/8	NN046ED	7/8	3/8	39,1	19,3	9,5	24	350
14	-	NN046EE	7/8	1/2	43,9	19,3	13	30	350
15	-	NN046EE	7/8	1/2	43,9	19,3	13	30	350
16	5/8	NN046EE	7/8	1/2	43,9	19,3	13	30	350
14	-	NN046EG	7/8	3/4	43,9	19,3	13	36	250
15	-	NN046EG	7/8	3/4	43,9	19,3	13	36	250
16	5/8	NN046EG	7/8	3/4	43,9	19,3	13	36	250
18	-	NN046FD	1" 1/16	3/8	42,4	21,9	9,5	30	350
20	3/4	NN046FD	1" 1/16	3/8	42,4	21,9	9,5	30	350
18	-	NN046FE	1" 1/16	1/2	46,7	21,9	13	30	350
20	3/4	NN046FE	1" 1/16	1/2	46,7	21,9	13	30	350
18	-	NN046FG	1" 1/16	3/4	47,5	21,9	13	36	250
20	3/4	NN046FG	1" 1/16	3/4	47,5	21,9	13	36	250
18	-	NN046FH	1" 1/16	1"	52,6	21,9	16	46	250
20	3/4	NN046FH	1" 1/16	1"	52,6	21,9	16	46	250
25	1"	NN046GG	1" 5/16	3/4	48,5	23,1	13	36	250
25	1"	NN046GH	1" 5/16	1"	53,6	23,1	16	46	250
25	1"	NN046GI	1" 5/16	1" 1/4	55,1	23,1	16	50	175
25	1"	NN046GL	1" 5/16	1" 1/2	55,7	23,1	16	60	175
30	-	NN046HH	1" 5/8	1"	53,6	24,3	16	46	210
32	1" 1/4	NN046HH	1" 5/8	1"	53,6	24,3	16	46	210
30	-	NN046HI	1" 5/8	1" 1/4	56,9	24,3	16	50	175
32	1" 1/4	NN046HI	1" 5/8	1" 1/4	56,9	24,3	16	50	175
30	-	NN046HL	1" 5/8	1" 1/2	56,8	24,3	16	55	140
32	1" 1/4	NN046HL	1" 5/8	1" 1/2	56,8	24,3	16	55	140
38	1" 1/2	NN046IH	1" 7/8	1"	57,5	27,5	16	50	140
38	1" 1/2	NN046II	1" 7/8	1" 1/4	60,4	27,5	16	50	140
38	1" 1/2	NN046IL	1" 7/8	1" 1/2	61	27,5	16	60	140



1) AISI 316L CH = 17

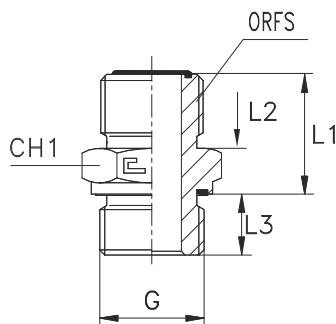
Hydraulic Division



NIPPLO ORFS - BSPP

Beta Ricambi

NN047



Serie ORFS	40.... [bar]	41.... [bar]	Ordinazione Completo	ØTubo M	ØTubo W	G	L1	L2	L3	CH1	ORFS
UNIVERSALE	630	630	NN047AA	6	1/4	1/8	17,5	10	8	17	9/16-18
			NN047BB	8-10	5/16-3/8	1/4	20	11	12	19	11/16-16
			NN047CD	12	1/2	3/8	22,5	13	12	22	13/16-16
	420	420	NN047DE	14-15-16	5/8	1/2	27	15,5	14	27	1-14
			NN047EG	18-20	3/4	3/4	30	17	16	32	13/16-12
			NN047FH	22-25	7/8-1	1	32	17,5	18	41	17/16-12
	280	280	NN047GI	28-30-32	1 1/4	1 1/4	34	17,5	20	50	11 1/16-12
			NN047HL	35-38	1 1/2	1 1/2	35,5	17,5	22	55	2-12
	630	630	NN047AB	6	1/4	1/4	19	10	12	19	9/16-18
			NN047AD	6	1/4	3/8	19,5	10	12	22	9/16-18
			NN047AE	6	1/4	1/2	21,5	10	14	27	9/16-18
			NN047BA	8-10	5/16-3/8	1/8	19,5	11	8	19	11/16-16
			NN047BD	8-10	5/16-3/8	3/8	20,5	11	12	22	11/16-16
	420	420	NN047BE	8-10	5/16-3/8	1/2	22,5	11	14	27	11/16-16
			NN047BG	8-10	5/16-3/8	3/4	24	11	16	32	11/16-16
	630	630	NN047CB	12	1/2	1/4	22	13	12	22	13/16-16
			NN047CE	12	1/2	1/2	24,5	13	14	27	13/16-16
	420	420	NN047CG	12	1/2	3/4	26	13	16	32	13/16-16
			NN047DB	14-15-16	5/8	1/4	26	15,5	12	27	1-14
			NN047DD	14-15-16	5/8	3/8	26,5	15,5	12	27	1-14
			NN047DG	14-15-16	5/8	3/4	28,5	15,5	16	32	1-14
			NN047DH	14-15-16	5/8	1	30	15,5	18	41	1-14
			NN047EB	18-20	3/4	1/4	29	17	12	32	13/16-12
			NN047EE	18-20	3/4	1/2	30	17	14	32	13/16-12
			NN047EH	18-20	3/4	1	31,5	17	18	41	13/16-12
			NN047EI	18-20	3/4	1 1/4	33,5	17	20	50	13/16-12
			NN047FB	22-25	7/8-1	1/4	31	17,5	12	41	17/16-12
	280	280	NN047FG	22-25	7/8-1	3/4	32	17,5	16	41	17/16-12
			NN047FI	22-25	7/8-1	1 1/4	34	17,5	20	50	17/16-12
			NN047FL	22-25	7/8-1	1 1/2	35,5	17,5	22	55	17/16-12
			NN047GH	28-30-32	1 1/4	1	34	17,5	18	46	11 1/16-12
			NN047GI	28-30-32	1 1/4	1 1/2	35,5	17,5	22	55	11 1/16-12

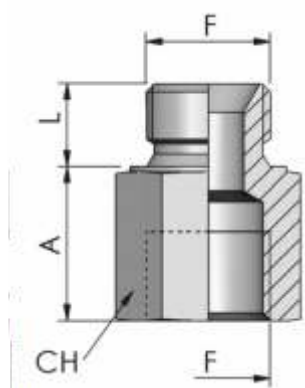


PROLUNGHE BSPP

Beta Ricambi

NP535

PROLUNGA MASCHIO
BSPP CONO 60°
X FEMMINA BSPP



CODICE	Ø Tubo	F	CH	A	L			
	Pollici (1)							
NP535A	1/8	28	14	15	9,6			
NP535B	1/4	19	19	24	11,2			
NP535D	3/8	19	22	25	13,6			
NP535E	1/2	14	27	26	14			
NP535F	5/8	14	30	25	16			
NP535G	3/4	14	32	25	16			
NP535H	1	11	41	36	20,3			
NP535I	1-1/4	11	50	32	22			
NP535L	1-1/2	11	55	37	22			
NP535M	2	11	70	36	24			
1160040091	1	11	41	60	20,3			

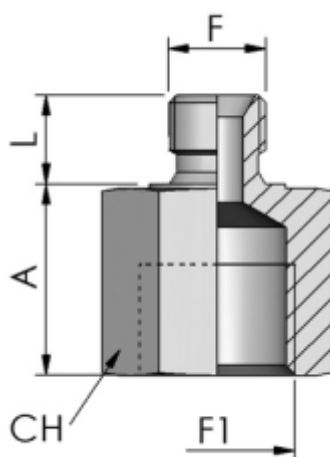


PROLUNGHE RIDOTTE BSPP

Beta Ricambi

NN032

PROLUNGA CORTA
RIDUZIONE
MASCHIO FEMMINA



CODICE	Ø F	Ø F1	CH	A	L		
NN032AB	1/8-28	1/4-19	19	22	8		
NN032BA	1/4-19	1/8-28	19	22	11,2		
NN032BD	1/4-19	3/8-19	22	25	11,2		
NN032BE	1/4-19	1/2-14	27	26	11,2		
NN032DB	3/8-19	1/4-19	22	25	13,6		
NN032DE	3/8-19	1/2-14	27	26	13,6		
NN032EB	1/2-14	1/4-14	27	26,8	14,8		
NN032ED	1/2-14	3/8-19	27	26	14,8		
NN032EG	1/2-14	3/4-14	32	40	14,8		
NN032GB*	3/4-14	1/4-19	32	22	17		
NN032GD*	3/4-14	3/8-19	32	40	17		
NN032GE	3/4-14	1/2-14	32	40	17		
NN032GH	3/4-14	1"-11	41	46	17		
NN032HE	1"-11	1/2-14	41	46	20,3		
NN032HG	1"-11	3/4-14	41	46	20,3		
NN032HI	1"-11	1"1/4-11	50	34	20,3		
NN032HL	1"-11	1"1/2-11	55	34	20		
NN032IG	1"1/4-11	3/4-14	50	32	22		
NN032IH	1"1/4-11	1"-11	50	32	22		
NN032IL	1"1/4-11	1"1/2-11	55	34	22		
NN032LI	1"1/2-11	1"1/4-11	55	33	22,5		

* ARTICOLO IN ESAURIMENTO



TAPPO DI RIDUZIONE BSPP

Beta Ricambi

NT207

RIDUZIONE MEZZO NIPPLE BSPP	CODICE	Ø F	Ø F1	CH	A	L		
	NT207BA	1/4-19	1/8-28	19	17,8	11,2		
	NT207DA	3/8-19	1/8-28	22	21,3	13,6		
	NT207DB	3/8-19	1/4-19	22	19,7	12		
	NT207EB	1/2-14	1/4-19	27	23,6	14,8		
	NT207ED	1/2-14	3/8-19	27	23,6	14,8		
	NT207GB	3/4-14	1/4-19	32	26,9	17		
	NT207GD	3/4-14	3/8-19	32	25,9	16		
	NT207GE	3/4-14	1/2-14	32	26	16		
	NT207GM18*	3/4"-14	M18x1,5	32	25,3	17,5		
	NT207HA	1"-11	1/8-28	41	30	19		
	NT207HB	1"-11	1/4-19	41	31,3	20,3		
	NT207HD	1"-11	3/8-19	41	31,3	20,3		
	NT207HE	1"-11	1/2-14	41	31,3	20,3		
	NT207HG	1"-11	3/4-14	41	31,3	20,3		
	NT207IG	1"1/4-11	3/4-14	50	36	20		
	NT207IH	1"1/4-11	1"-11	50	36	20		
	NT207LH	1"1/2-11	1"-11	55	36,8	22		
	NT207LI	1"1/2-11	1"1/4-11	55	36,8	22		
	NT207MH	2"-11	1"-11	70	40	24		
	NT207MI	2"-11	1"1/4-11	70	40	24		
NT207ML	2"-11	1"1/2-11	70	40	24			

* ARTICOLO IN ESAURIMENTO



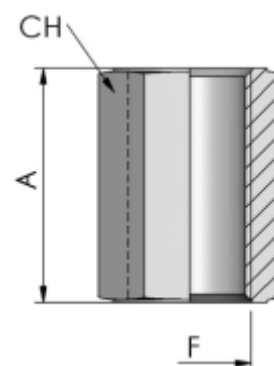
PROLUNGHE BSPP

Beta Ricambi

NT317

PROLUNGA CORTA FEMMINA BSPP X FEMMINA BSPP

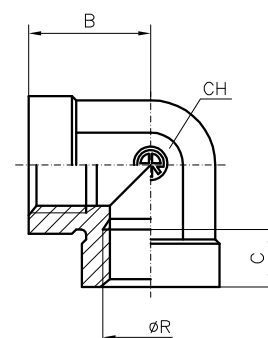
Ø TUBO Pollici	CODICE	A	CH			
1/8	NT317A	30	14			
1/4	NT317B	30	19			
3/8	NT317D	35	22			
1/2	NT317E	40	27			
3/4	NT317G	40	32			
1"	NT317H	50	41			



NR395

UNIONE GOMITO 90° FEMMINA BSPP

Ø TUBO		CODICE	Ø R BSPP	B	C	CH	PN
mm.	Pollici						
-	-	NR395A	1/8	16,8	10	14	350
-	-	NR395B	1/4	23	13	19	350
-	-	NR395D	3/8	26	13	22	315
-	-	NR395E	1/2	31	15	27	210
-	-	NR395G	3/4	36	17	33	210
-	-	NR395H	1"	42,5	20	41	120
-	-	NR395I	1" 1/4	47	22	48	105
-	-	NR395L	1" 1/2	62	24	64	105



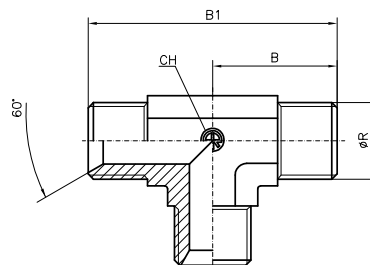


RACCORDI A "T" BSPP

Beta Ricambi

NA127

UNIONE A "T" MASCHIO-MASCHIO-MASCHIO



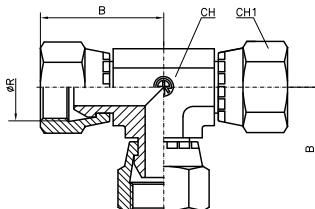
Ø TUBO		CODICE	Ø R BSPP	B	B1	CH	PN	
mm.	Pollici							
-	-	NA127A	1/8	17 ¹⁾	34 ¹⁾	11 ¹⁾	350	
-	-	NA127B	1/4	27	54	14	350	
-	-	NA127D	3/8	29	58	19	350	
-	-	NA127E	1/2	35	70	22	200	
-	-	NA127F	5/8	38	76	27	200	
-	-	NA127G	3/4	43	86	27	200	
-	-	NA127H	1"	45,5 ²⁾	91 ²⁾	33 ²⁾	120	
-	-	NA127I	1" 1/4	52 ³⁾	104 ³⁾	41	105	
-	-	NA127L	1" 1/2	59 ⁴⁾	118 ⁴⁾	48 ⁴⁾	105	

1) AISI 316L CH = 14 B = 27 B1 = 54
3) AISI 316L B = 53,5 B1 = 107

2) AISI 316L CH = 36 B = 48 B1 = 96
4) AISI 316L CH = 50 B = 62,5 B1 = 125

NR386

UNIONE A "T" CON DADO GIREVOLE



Ø TUBO		CODICE	Ø R BSPP	B	CH	CH1	PN	
mm.	Pollici							
-	-	NR386A	1/8	22	11 ¹⁾	14	350	
-	-	NA386B	1/4	27,2	14	19	350	
-	-	NR386D	3/8	32,3	19	22	350	
-	-	NR386E	1/2	36,4	22	27	200	
-	-	NR386F	5/8	38	27	28 ²⁾	200	
-	-	NR386G	3/4	42,5	27	32	200	
-	-	NR386H	1"	53	33 ³⁾	38	120	
-	-	NR386I	1" 1/4	58	41	50	105	
-	-	NR386L	1" 1/2	68,5	48 ⁴⁾	55	105	

1) AISI 316L CH = 14 2) AISI 316L CH = 30
3) AISI 316L CH = 36 4) AISI 316L CH = 50

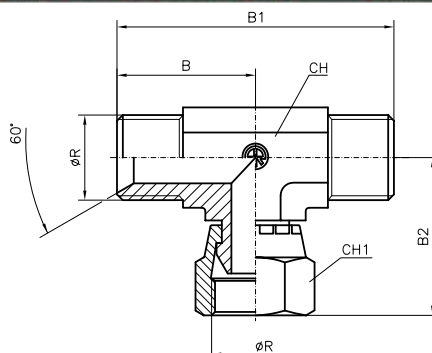


RACCORDI A "T" BSPP

Beta Ricambi

NR293

"T" DI LINEA CON DADO GIREVOLE



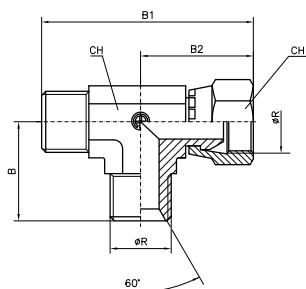
Ø TUBO		CODICE	Ø R BSPP	B	B1	B2	CH	CH1	PN
mm.	Pollici								
-	-	NR293A	1/8	22 ¹⁾	44 ¹⁾	22	11 ¹⁾	14	350
-	-	NR293B	1/4	27	54	26	14	19	350
-	-	NR293D	3/8	29	58	31	19	22	350
-	-	NR293E	1/2	35	70	36	22	27	200
-	-	NR293F	5/8	38	76	40	27	28/30 ²⁾	200
-	-	NR293G	3/4	43	86	40	27	32	200
-	-	NR293H	1"	45,5 ³⁾	91 ³⁾	53	33 ³⁾	38	120
-	-	NR293I	1" 1/4	52 ⁴⁾	104 ⁴⁾	58	41	50	105
-	-	NR293L	1" 1/2	59 ⁵⁾	118 ⁵⁾	68,5	48 ⁵⁾	55	105

1) AISI 316L CH = 14 B = 27 B1 = 54
5) AISI 316L CH = 50 B = 62,5 B1 = 125

2) AISI 316L CH = 30 3) AISI 316L CH = 36 B = 48 B1 = 96 4) AISI 316L B = 53,5 B1 = 107

NR396

"T" DERIVAZIONE CON DADO GIREVOLE



Ø TUBO		CODICE	Ø R BSPP	B	B1	B2	CH	CH1	PN
mm.	Pollici								
-	-	NR396A	1/8	17 ¹⁾	39 ¹⁾	22	11 ¹⁾	14	350
-	-	NR396B	1/4	27	53	26	14	19	350
-	-	NR396D	3/8	29	60	31	19	22	350
-	-	NR396E	1/2	35	71	36	22	27	200
-	-	NR396F	5/8	38	76	40	27	28/30 ²⁾	200
-	-	NR396G	3/4	43	83	40	27	32	200
-	-	NR396H	1"	45,5 ³⁾	98,5 ³⁾	53	33 ³⁾	38	120
-	-	NR396I	1" 1/4	52 ⁴⁾	110 ⁴⁾	58	41	50	105
-	-	NR396L	1" 1/2	59 ⁵⁾	127,5 ⁵⁾	68,5	48 ⁵⁾	55	105

1) AISI 316L CH = 14 B = 27 B1 = 54
5) AISI 316L CH = 50 B = 62,5 B1 = 131

2) AISI 316L CH = 30 3) AISI 316L CH = 36 B = 48 B1 = 101 4) AISI 316L B = 53,5 B1 = 111,5

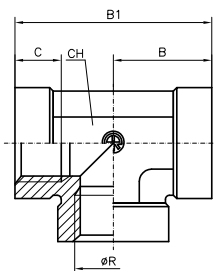


RACCORDI A "T"-GOMITO BSPP

Beta Ricambi

NR373

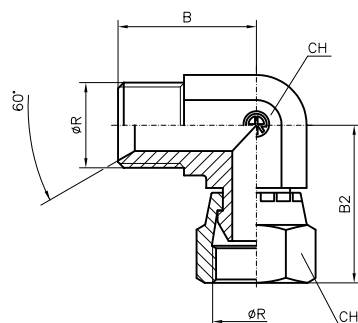
"T" FEMMINA BSPP



Ø TUBO		CODICE	Ø R BSPP	B	B1	C	CH	PN	
mm.	Pollici								
-	-	NR373A	1/8	16,8	33,6	9	14	350	
-	-	NR373B	1/4	23	46	13	19	350	
-	-	NR373D	3/8	26	52	13	22	315	
-	-	NR373E	1/2	31	62	15	27	210	
-	-	NR373G	3/4	36	72	17	33	210	
-	-	NR373H	1"	42,5	85	20	41	120	
-	-	NR373I	1" 1/4	58,5	117	22	48	105	
-	-	NR373L	1" 1/2	62	122	24	64	105	

NR290

CORPO: UNIONE GOMITO 90°
CON DADO GIREVOLE



Ø TUBO		CODICE	Ø R BSPP	B	B2	CH	CH1	PN	
mm.	Pollici								
-	-	NR290A	1/8	17 2)	22 2)	11 2)	14	350	
-	-	NR290B	1/4	27	26	14	19	350	
-	-	NR290D	3/8	29	31	19	22	350	
-	-	NR290E	1/2	35	36	22	27	200	
-	-	NR290F	5/8	38	40	27	30	200	
-	-	NR290G	3/4	43	40	27	32	200	
-	-	NR290H	1"	45,5	53	33	38 1)	120	
-	-	NR290I	1" 1/4	52	57	41	50	105	
-	-	NR290L	1" 1/2	59	65,5	48	55	105	

1) AISI 316L CH = 41 2) AISI 316L CH = 14 B = 25 B2 = 28,5

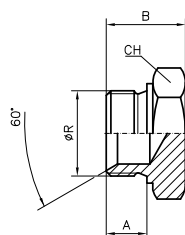


TAPPI BSPP

Beta Ricambi

NT209

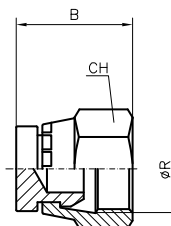
TAPPO MASCHIO



Ø TUBO		CODICE	Ø R BSPP	B	A	CH	PN
mm.	Pollici						
-	-	NT209A	1/8	14,5	9	14	350
-	-	NT209B	1/4	19	11	19	350
-	-	NT209D	3/8	20,5	12	22	350
-	-	NT209E	1/2	24	14	27	200
-	-	NT209F	5/8	26	16	30	200
-	-	NT209G	3/4	26,5	16	32	200
-	-	NT209H	1"	30,5	19	41	120
-	-	NT209I	1" 1/4	39	20	50	105
-	-	NT209L	1" 1/2	43	22	55	105
-	-	NT209M	2"	48,5	25	70	70

NT335

TAPPO FEMMINA



Ø TUBO		CODICE	Ø R BSPP	B	CH	PN
mm.	Pollici					
-	-	NT335A	1/8	19,6	14	350
-	-	NT335B	1/4	20,7	19	350
-	-	NT335D	3/8	24,3	22	350
-	-	NT335E	1/2	26,4	27	200
-	-	NT335F	5/8	28,5	28 1)	200
-	-	NT335G	3/4	30,5	32	200
-	-	NT335H	1"	34,5	38 2)	120
-	-	NT335I	1" 1/4	42,5	50	105
-	-	NT335L	1" 1/2	45	55	105

1) AISI 316L CH = 30 2) AISI 316L CH = 41

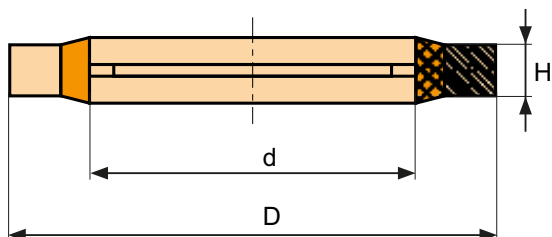
1) AISI 316L CH = 41 2) AISI 316L CH = 14 B = 25 B2 = 28,5



RONDELLE GAS BSPP

Beta Ricambi

NR286



MATERIALE

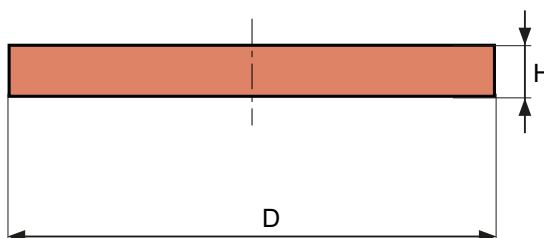
Anello Metallico: Acciaio SAE 1008 Zincato

Labbro di Tenuta: NBR 70 oppure FPM 70

Bonded autocentranti

Ø TUBO		CODICE	Ø R BSPP	d. mm	D. mm	H. mm			
mm.	Pollici								
-	-	NR286B	1/4"	13,74	20,57	2			
-	-	NR286D	3/8"	17,28	23,8	2			
-	-	NR286E	1/2"	21,54	28,58	2,5			
-	-	NR286G	3/4"	27,05	34,93	2,5			
-	-	NR286H	1"	33,89	42,8	3,2			
-	-	NR286I	1" 1/4	42,93	52,38	3,2			
-	-	NR286L	1" 1/2	48,44	58,6	3,2			
-	-								
-	-								

NR206



Rondelle Rame

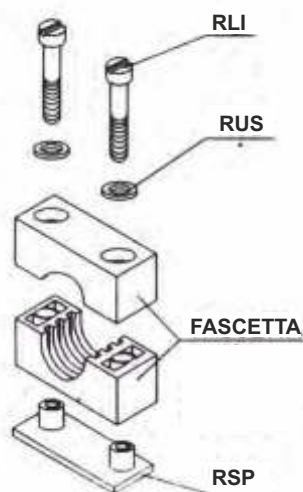
Ø TUBO		CODICE	Ø R BSPP	D. mm	H. mm			
mm.	Pollici							
-	-	NR206B	1/4"	19	1,5			
-	-	NR206D	3/8"	23	1,5			
-	-	NR206E	1/2"	27	1,5			
-	-	NR206G	3/4"	33	1,5			
-	-	NR206H	1"	40	1,5			
-	-	NR206I	1" 1/4	50	1,5			
-	-	NR206L	1" 1/2	55	1,5			
-	-							
-	-							



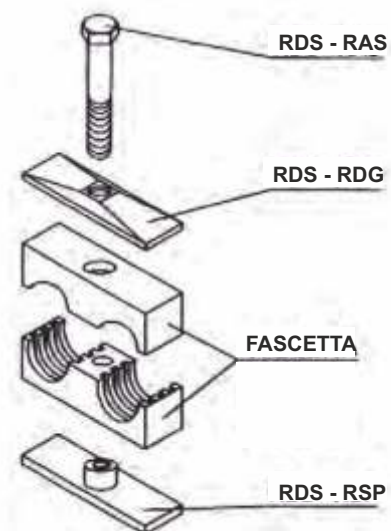
FERMO TUBO OLIO COMPLETI

Beta Ricambi

NS524



NS458



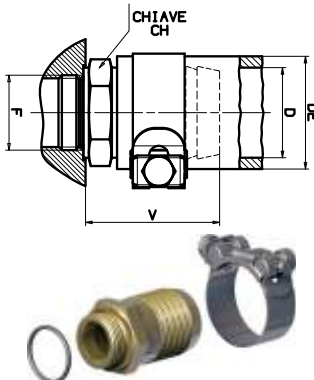
COLLARE COMPLETO SINGOLO	COLLARE COMPLETO DOPPIO	
CODICE	CODICE	Ø TUBO
NS5246	NS4586	6
NS5248	NS4588	8
NS52410	NS45810	10
NS52412	NS45812	12
NS52414	NS45814	14
NS52415	NS45815	15
NS52416	NS45816	16
NS52418	NS45818	18
NE52420	NE45820	20
NS52422	NS45822	22
NS52425	NS45825	25
NS52428	NS45828	28
NS52430	NS45830	30
NS52433	NS45833	33
NS52435	NS45835	35
NS52438	NS45838	38
NS52442	NS45842	42



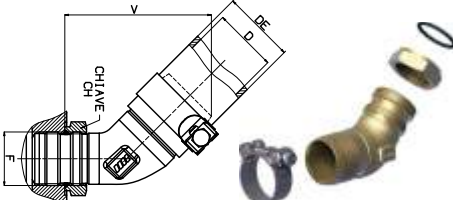
RACCORDI GOLD ASPIRAZIONE

Beta Ricambi

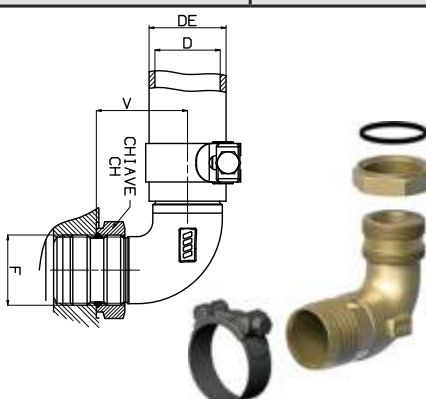
NR397

RACCORDO DRITTO GOLD										
	CODICE	Ø D		Ø DE		CH mm	V mm	F mm		
		Pollici	mm	Min mm	Max mm					
		NR397E25	1	25	36					
NR397G25	1	25	36	39	32	43	3/4			
NR397G32	1" 1/4	32	44	47	35	48,5	3/4			
NR397H25	1	25	36	39	41	45	1			
NR397H32	1" 1/4	32	44	47	41	50,5	1			
NR397H50	2	50	60	63	55	72,5	1			
NR397I50	2	50	60	63	55	76,5	1"1/4			
NR397L50	2	50	60	63	55	76,5	1"1/2			

NR398

RACCORDO 45° GOLD										
	CODICE	Ø D		Ø DE		CH mm	V mm	F mm		
		Pollici	mm	Min mm	Max mm					
		NR398I50	2	50	60					
NR397L50	2	50	60	63	55	108	1"1/2			

NR399

RACCORDO 90° GOLD										
	CODICE	Ø D		Ø DE		CH mm	V mm	F mm		
		Pollici	mm	Min mm	Max mm					
		NR399E25	1	25	36					
NR399G25	1	25	36	39	34	45	3/4			
NR399G32	1" 1/4	32	44	47	34	45	3/4			
NR399H32	1" 1/4	32	44	47	41	51	1			
NR399H50	2	50	60	63	41	54	1			
NR399I50	2	50	60	63	50	60	1"1/4			
NR399L50	2	50	60	63	55	60	1"1/2			



BETA RICAMBI

Tel. 081 8507823 / 8638945 - Fax 081 8500351

DEVIATORI E VALVOLE

Beta Ricambi



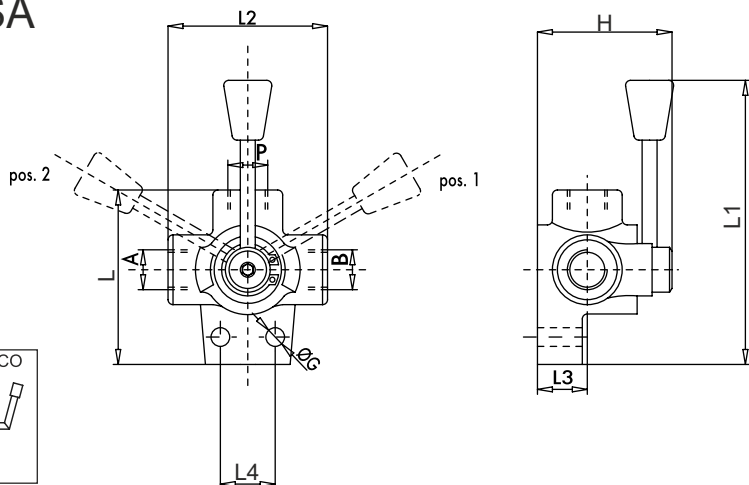
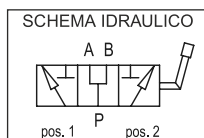
Hydraulic Division



DEVIATORE FLUSSO 3 VIE

Beta Ricambi

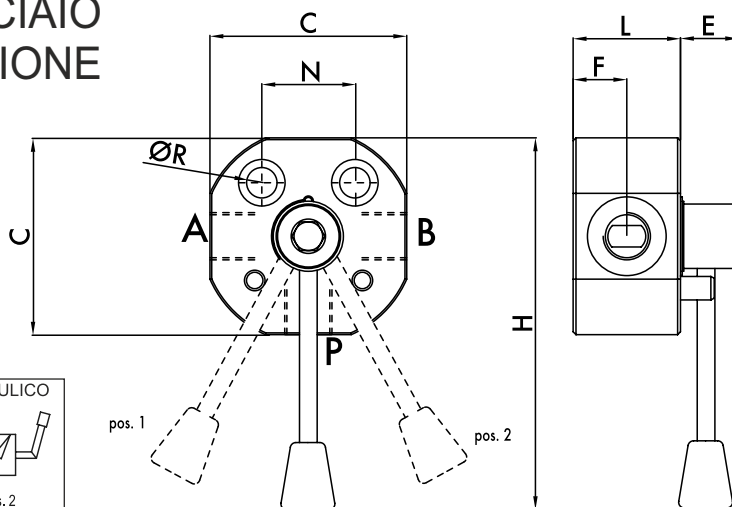
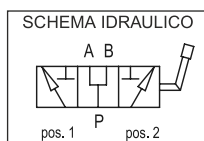
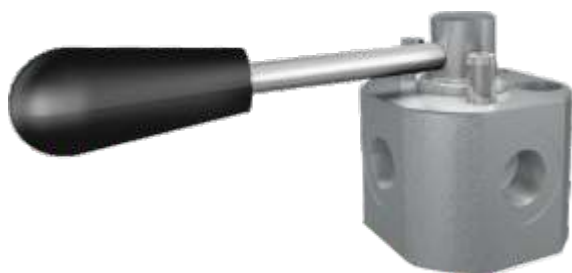
DEVIATORE DI FLUSSO 3 VIE IN GHISA



CODICE	A-B-P	L	L1	L2	L3	L4	ØG	H	PORTATA MAX Lt. / min	PRESSIONE MAX Bar
ND065	1/4"	80	160	72	18	25	8,5	62	25	250
ND048	3/8"	76	140	68	25	26	8,5	67	35	250
ND047	1/2"	87	145	80	28	32	8,5	70	60	250
ND094	3/4"	103	150	94	30	32	11	78	100	250
ND064	1"	105	152	98	30	32	11	82	180	250

*Misure espresse in mm

DEVIATORE DI FLUSSO 3 VIE IN ACCIAIO ALTA PRESSIONE



CODICE	A-B-P	C	N	H	ØR	F	L	E	PORTATA MAX Lt. / min	PRESSIONE MAX Bar
ND082/1	1/4"	56	26	148	8,5	23,5	42,5	21	20	500
ND082	3/8"	56	26	148	8,5	23,5	42,5	21	35	500
ND083	1/2"	70	32	160	10,5	26	42,5	21	60	500
ND069	3/4"	80	32	165	10,5	31	58	20	100	500
ND072	1"	90	32	170	10,5	33	62	20	180	500

*Misure espresse in mm

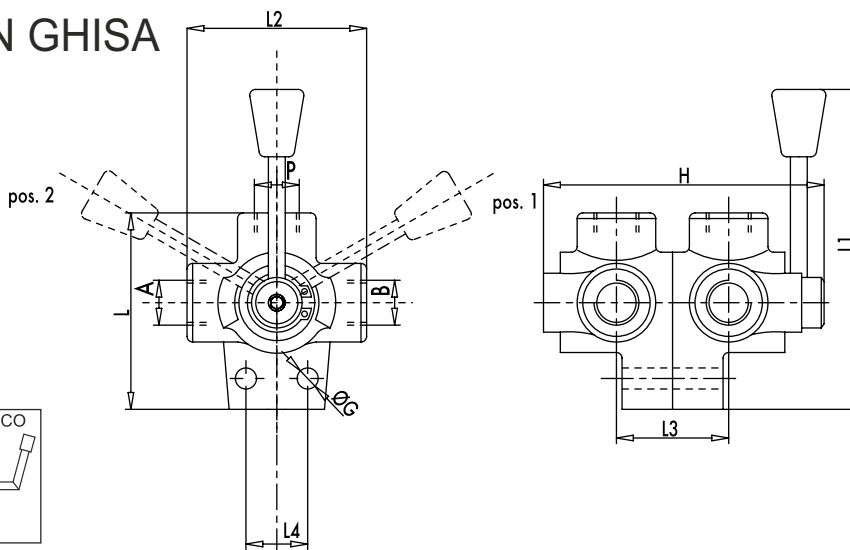
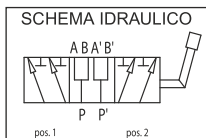
Hydraulic Division



DEVIATORE FLUSSO

Beta Ricambi

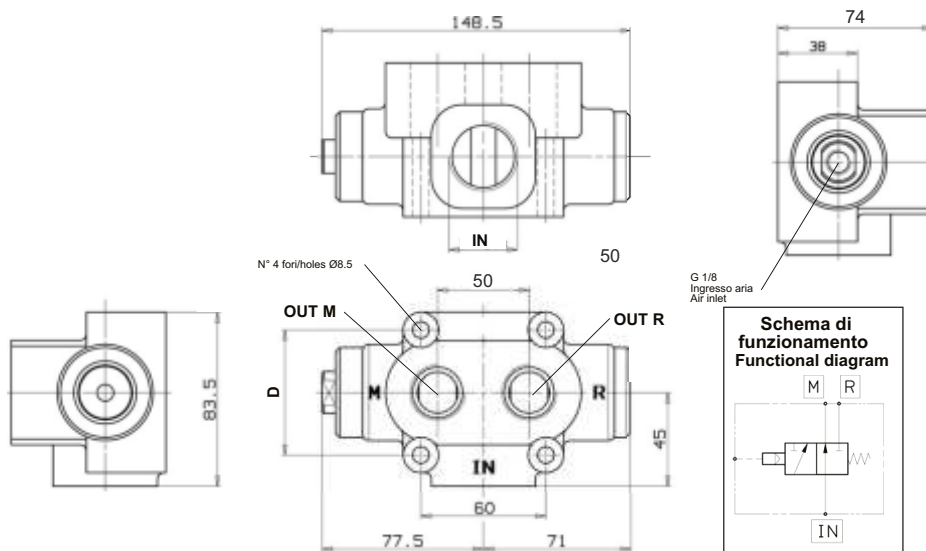
DEVIATORE DI FLUSSO 6 VIE IN GHISA



CODICE	A-B-P	L	L1	L2	L3	L4	ØG	H	PORTATA MAX Lt. / min	PRESSIONE MAX Bar
ND081A	3/8"	76	140	68	45	26	8,5	117	35	250
ND081	1/2"	87	145	80	51	32	8,5	125	60	250
ND081B	3/4"	103	150	94	55	32	11	140	100	250
ND081C	1"	105	152	98	60	32	11	155	180	250

*Misure espresse in mm

DEVIATORE DI FLUSSO 3 VIE PNEUMATICO



CODICE	IN	M-R	D	PORTATA MAX Lt. / min	PRESSIONE MAX Bar
ND091	1"	3/4"	60	250	400
ND092	1"	1"	65	250	400

*Misure espresse in mm



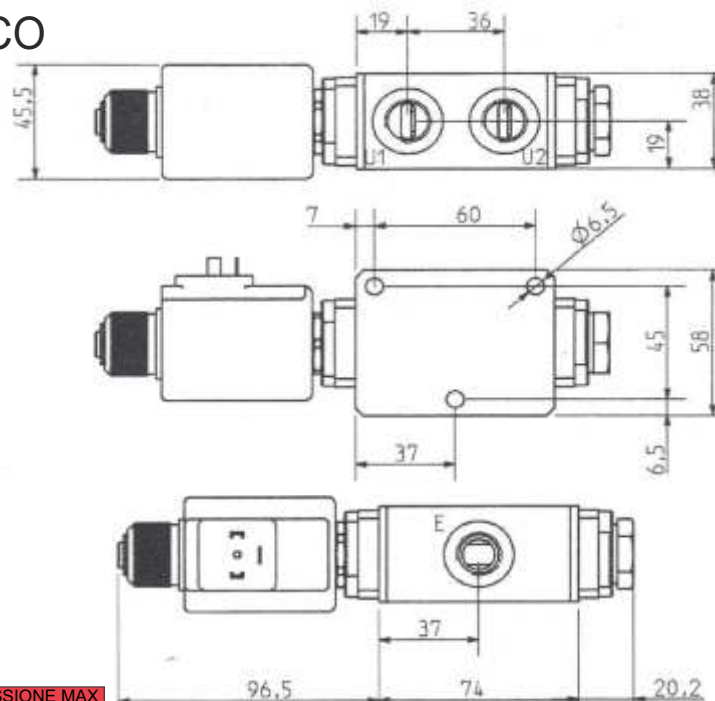
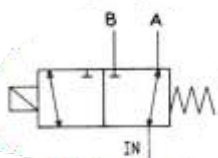
DEVIATORE FLUSSO 3 VIE ELETTRICO

Beta Ricambi

DEVIATORE DI FLUSSO 3 VIE ELETTRICO



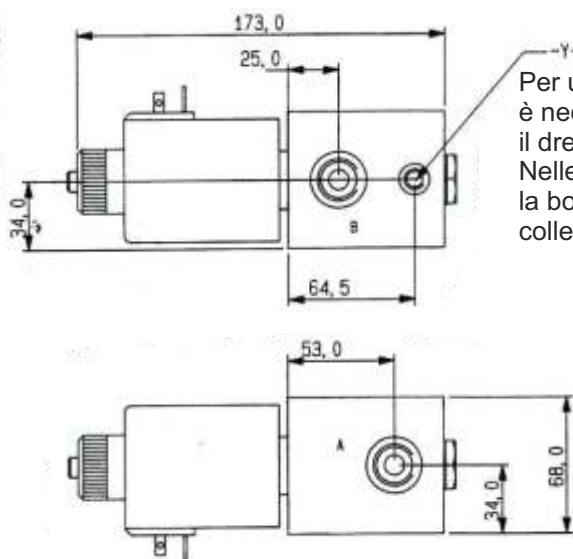
SCHEMA IDRAULICO



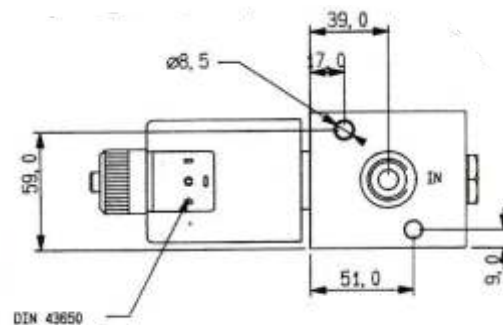
CODICE	IN	A-B	Volt	PORTATA MAX Lt. / min	PRESSIONE MAX Bar
ND088	3/8"	3/8"	12	40	260
ND088A	3/8"	3/8"	24	40	260

*Misure espresse in mm

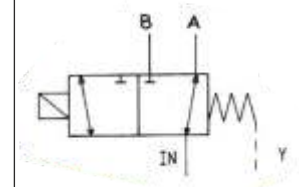
DEVIATORE DI FLUSSO 3 VIE ELETTRICO



Per un corretto funzionamento è necessario collegare il drenaggio Y a scarico. Nelle valvole senza drenaggio la bocca A deve essere collegata a scarico.



SCHEMA IDRAULICO



CODICE	IN	A-B	Volt	PORTATA MAX Lt. / min	PRESSIONE MAX Bar
ND089	1/2"	1/2"	24	75	250
ND090	3/4"	3/4"	24	75	250

*Misure espresse in mm

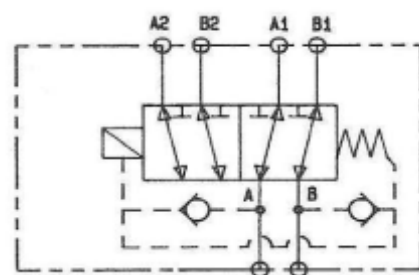
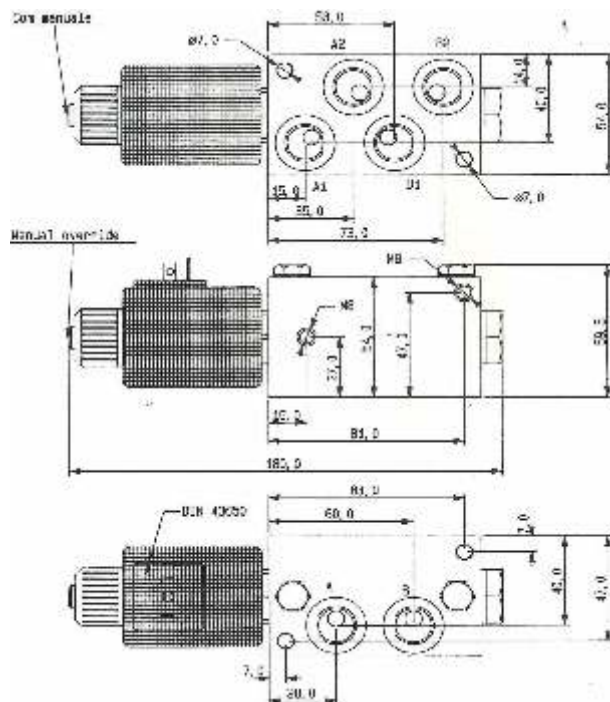


BETA RICAMBI

Tel. 081 8507823 / 8638945 - Fax 081 8500351

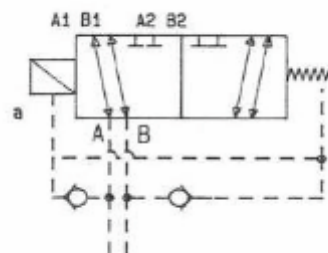
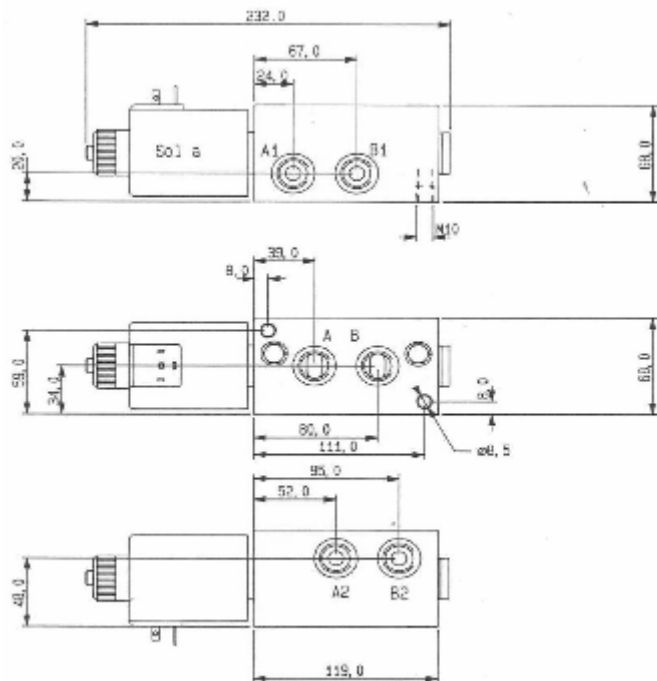
DEVIATORE FLUSSO 6 VIE ELETTRICO

Beta Ricambi



CODICE	IN	A-B	Volt	PORTATA MAX Lt. / min	PRESSIONE MAX Bar
ND108	3/8"	3/8"	24	40	260
ND108A	3/8"	3/8"	12	40	260

*Misure espresse in mm



CODICE	IN	A-B	Volt	PORTATA MAX Lt. / min	PRESSIONE MAX Bar
ND109	1/2"	1/2"	24	75	250
ND109A	3/4"	3/4"	24	75	250

*Misure espresse in mm

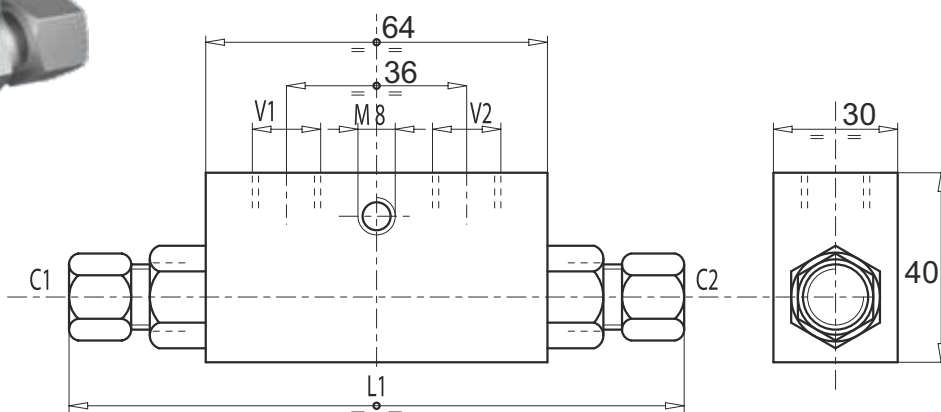
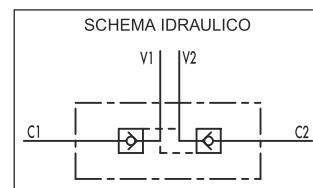


BETA RICAMBI

Tel. 081 8507823 / 8638945 - Fax 081 8500351

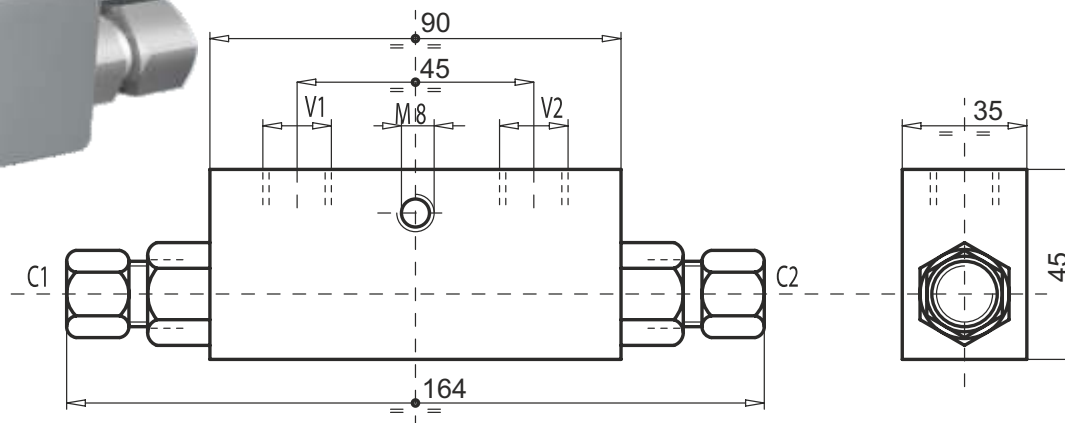
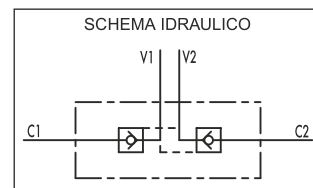
VALVOLE DI BLOCCO PILOTATE DOPP/EFF

Beta Ricambi



CODICE	V1-V2	C1-C2	L1	PORTATA MAX Lt. / min	PRESSIONE MAX Bar
NV122	1/4"	10L	125	20	350
NV123	3/8"	12L	130	30	350

*Misure espresse in mm



CODICE	V1-V2	C1-C2	PORTATA MAX Lt. / min	PRESSIONE MAX Bar
NV159	1/2"	15L	50	350

*Misure espresse in mm

Hydraulic Division



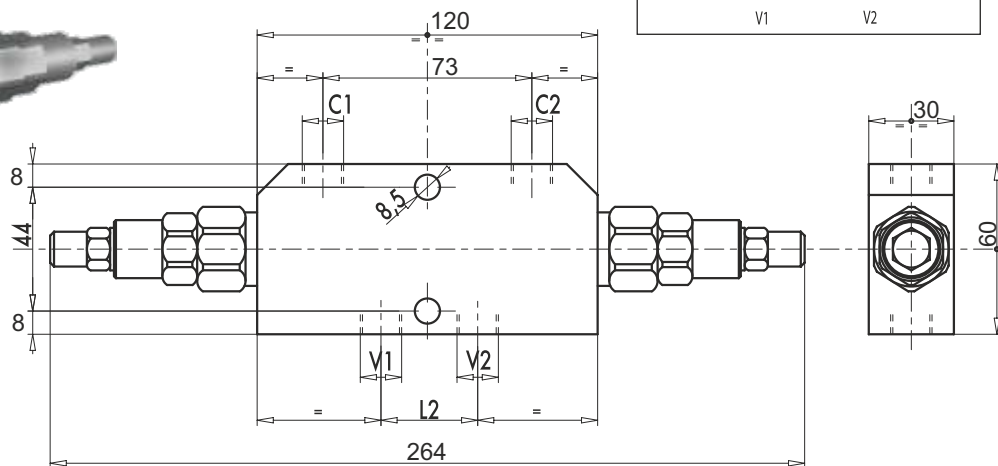
BETA RICAMBI

Tel. 081 8507823 / 8638945 - Fax 081 8500351

VALVOLE DI BLOCCO PILOTATE DOPP/EFF

Beta Ricambi

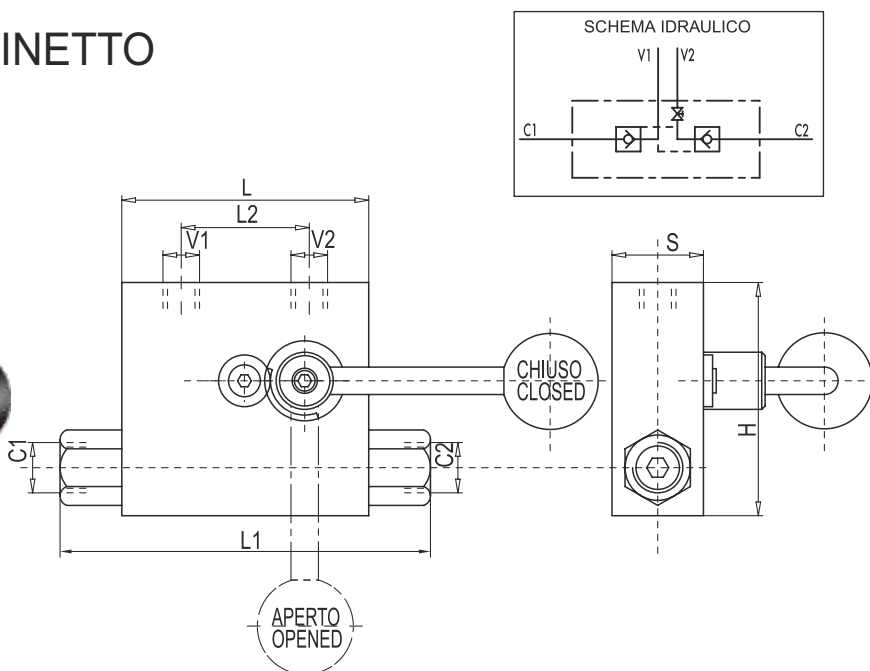
VALVOLA DI BLOCCO OVERCENTRE



CODICE	C-V	L2	PORTATA MAX Lt. / min	PRESSIONE MAX Bar
NV144	3/8"	34	35	350
NV145	1/2"	36	50	350

*Misure espresse in mm

VALVOLA DI BLOCCO CON RUBINETTO



CODICE	V1-V2	C1-C2	L	L1	L2	H	S	PORTATA MAX Lt. / min	PRESSIONE MAX Bar
NV142	3/8"	12L	64	134	36	60	30	30	350
NV143	1/2"	15L	90	164	45	70	35	50	350

*Misure espresse in mm

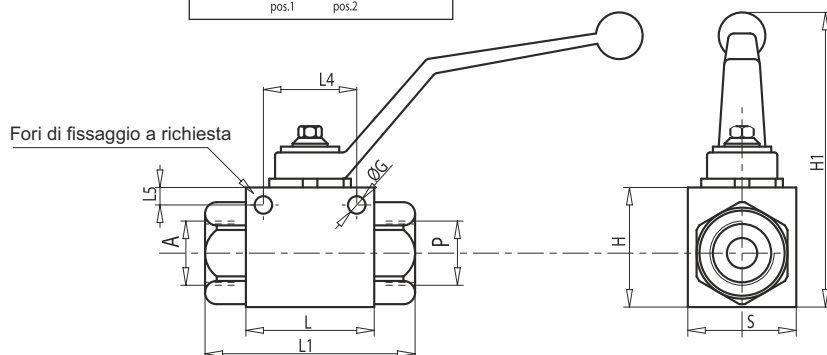
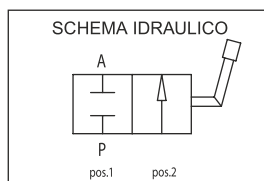
Hydraulic Division



VALVOLE VARIE

Beta Ricambi

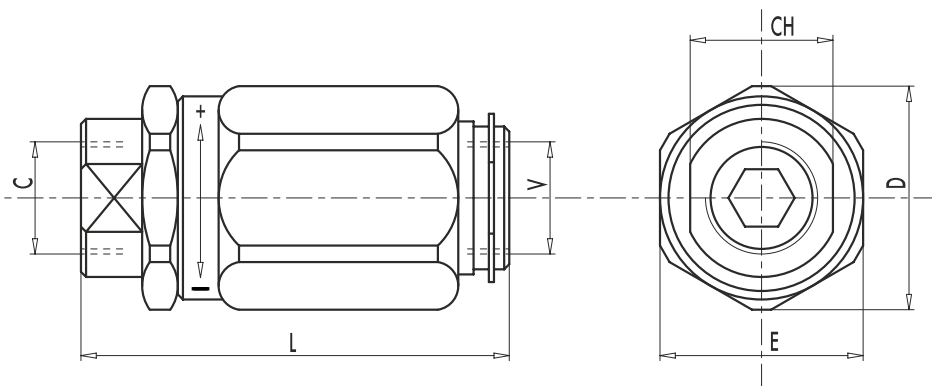
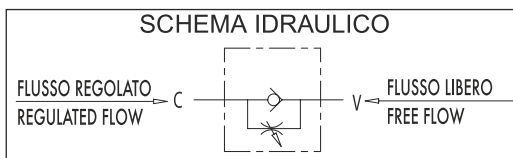
RUBINETTO A SFERA 2 VIE



CODICE	A-P	L	L1	L4	L5	ØG	H	H1	S	PRESSIONE MAX Bar
NR313	1/4"	42,5	70	34	4,5	5,25	35	90	25	500
NR189	3/8"	44,5	76	34	4,5	5,25	40	95	30	500
NR190	1/2"	48,5	83	36	5	5,25	40	95	40	500
NR191	3/4"	62,5	95	50	6	6,25	55	110	55	400
NR312	1"	66,5	110	50	6	6,25	60	120	60	350

*Misure espresse in mm

VALVOLA REGOLA FLUSSO UNIDIREZIONALE



CODICE	C-V	L	E	CH	D	PORTATA MAX Lt. / min	PRESSIONE MAX Bar
NV126	1/4"	66,5	30	19	34	20	300
NV124	3/8"	73	32	24	36	45	300
NV125	1/2"	80	38	27	42	70	300

*Misure espresse in mm

Hydraulic Division



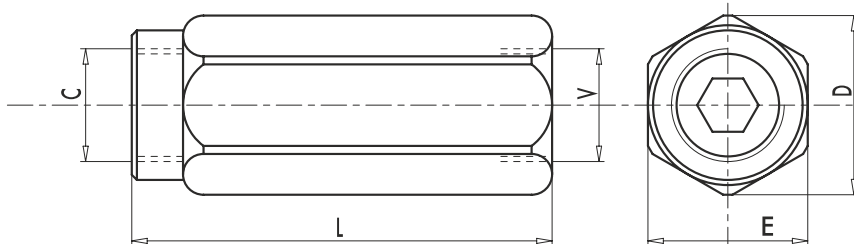
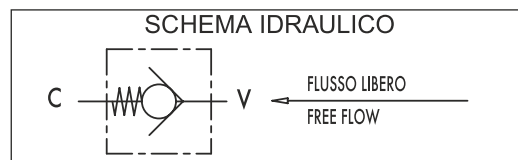
BETA RICAMBI

Tel. 081 8507823 / 8638945 - Fax 081 8500351

VALVOLE VARIE

Beta Ricambi

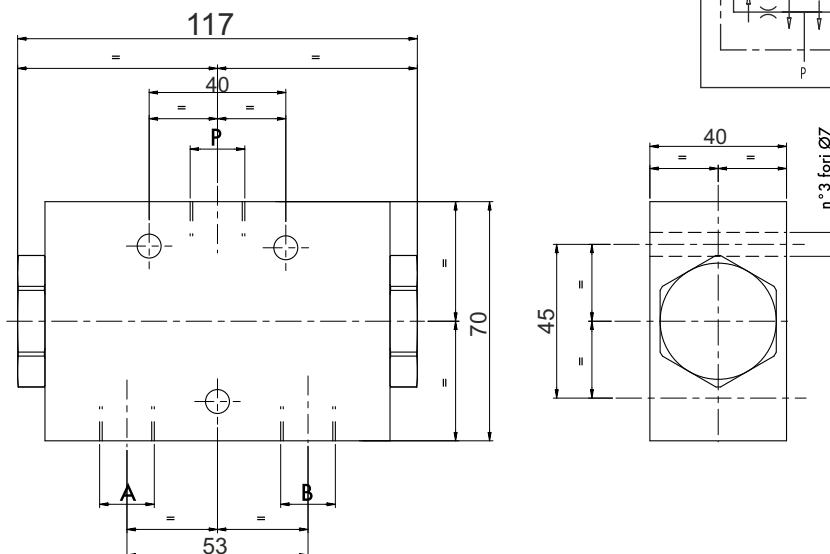
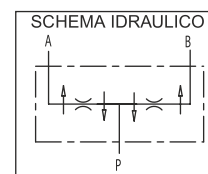
VALVOLA UNIDIREZIONALE DI NON RITORNO



CODICE	V-C	L	E	D	PORTATA MAX Lt. / min	PRESSIONE MAX Bar
NV137	1/4"	62	19	21	20	350
NV138	3/8"	68	24	26,5	45	350
NV139	1/2"	77	30	34	70	350
NV140	3/4"	88	36	40	110	350
NV141	1"	105	41	46	160	350

*Misure espresse in mm

VALVOLA DIVISORE FLUSSO 2 STADI



CODICE	P-A-B	PORTATA MAX Lt. / min	PRESSIONE MAX Bar
NV155	3/8"	1-3	300
NV154	3/8"	3-6	300
NV112	3/8"	6-10	300

*Misure espresse in mm

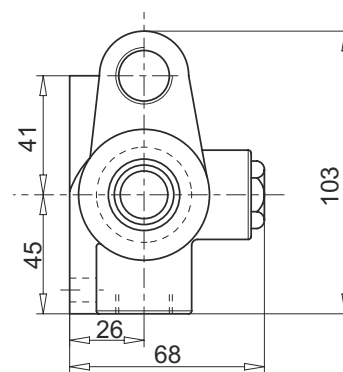
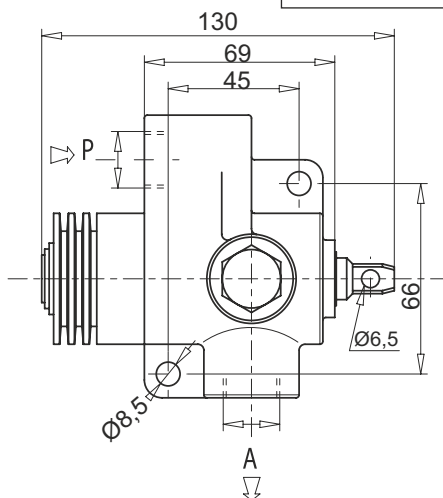
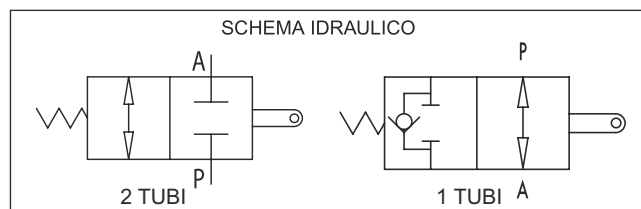
Hydraulic Division



VALVOLE FINE CORSA

Beta Ricambi

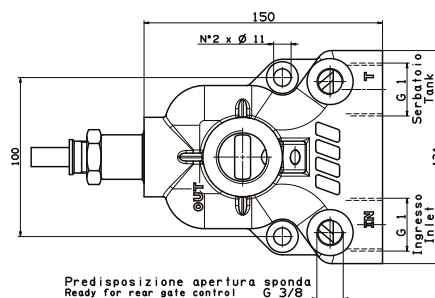
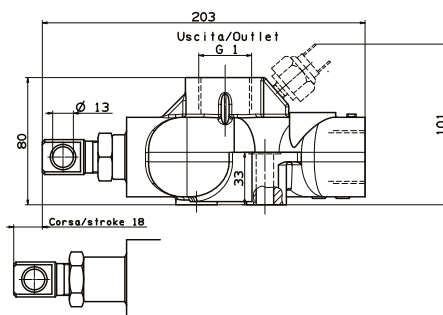
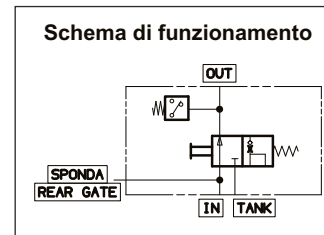
VALVOLA FINE CORSA



CODICE	DESCRIZIONE	A-P	PORTATA MAX Lt. / min	PRESSIONE MAX Bar
NV120	Fine Corsa 1 tubo	1/2"	80	350
NV121	Fine Corsa 2 tubi	1/2"	80	350

*Misure espresse in mm

VALVOLA FINE CORSA 1-2 TUBI



CODICE	PORTATA MAX Lt. / min	PRESSIONE MAX Bar
12103500200	200	350

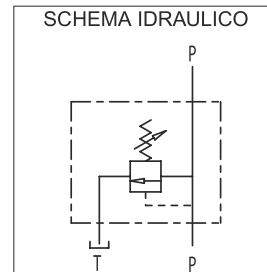
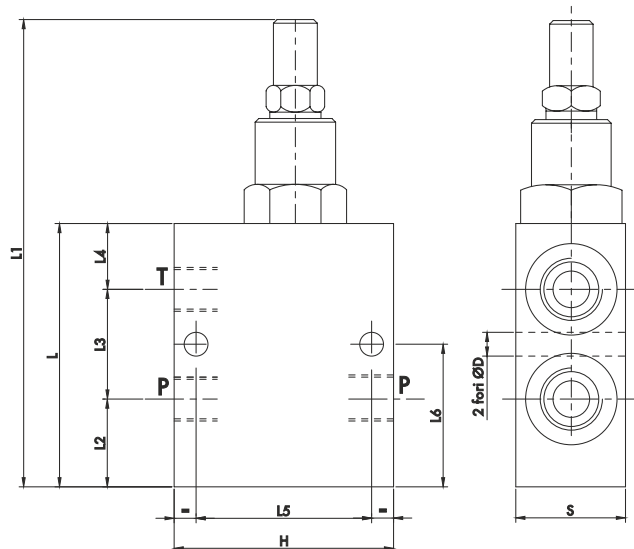
*Misure espresse in mm



VALVOLE DI REGOLAZIONE

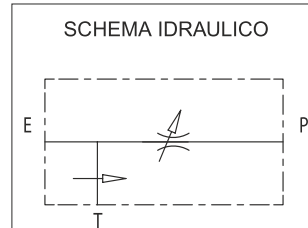
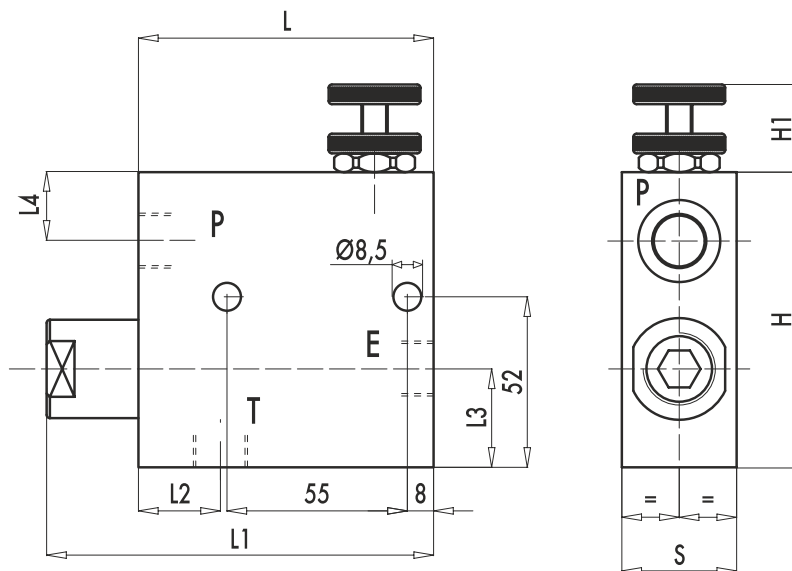
Beta Ricambi

VALVOLA DI MASSIMA



FEMMINA	PORTATA MAX L/min	P-T	ØD	L	L1	L2	L3	L4	L5	L6	H	S	CAMPO DI TARATURA
NV163	45	3/8	6,5	72	126	24	31	17	48	40	60	30	80-300
NV162	70	1/2	6,5	72	126	22	35	15	48	40	60	30	80-300
NV161	90	3/4	6,5	100	154	32	44	24	54	54	70	40	80-300

VALVOLA REGOLAZIONE DI FLUSSO



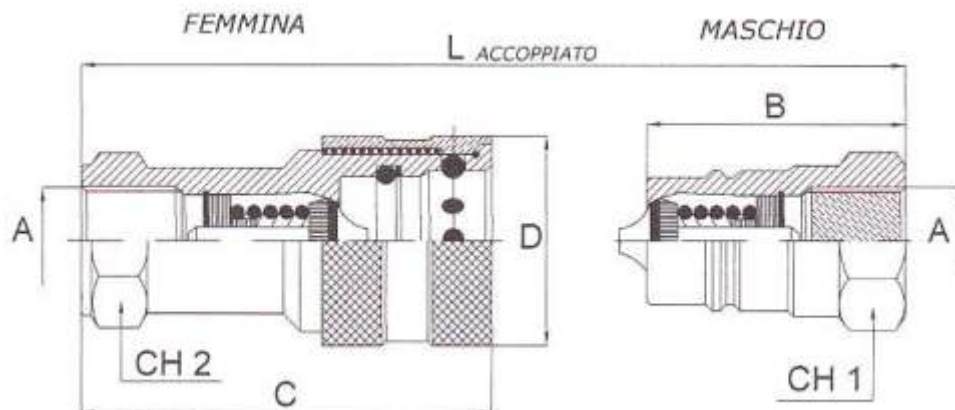
CODICE	PRESSIONE MAX BAR	PORTATA MAX ENTRANTE	PORTATA MAX REGOLATA	E-P-T	L	L1	L2	L3	L4	H	H1	S
NV164	350	60	50	3/8	90	118	25	32	20	90	40	35
NV165	350	80	60	1/2	90	118	25	32	20	90	40	35
NV166	350	120	100	3/4	90	122	27	36	19	102	40	50

Hydraulic Division



INNESTI RAPIDI

Beta Ricambi



INNESTI RAPIDI SERIE N

FEMMINA	MASCHIO	ØA	B	C	ØD	L	CH1	CH2	PRESSIONE MAX Bar
NI025F	NI025	1/4"	35	52	27	70,5	19	21	300
NI023F	NI023	3/8"	39	61	35	80	22	27	315
NI020F	NI020	1/2"	45	67	38	92	27	30	250
NI018F	NI018	3/4"	53	82	46	106,5	34	38	250
NI017F	NI017	1"	58	95,5	55	120	41	45	230

*Misure
espresse in mm



INNESTI RAPIDI SERIE TV

FEMMINA	MASCHIO	ØA	B	C	ØD	L	CH1	CH2	PRESSIONE MAX Bar
NI038F	NI038	3/8"	39	60,5	35	79,5	22	27	300
NI031F	NI031	1/2"	45	73	40	90	27	32	250
NI024F	NI024	3/4"	53	86	48	106,5	34	34	250
NI019F	NI019	1"	58	95	58	116,5	41	41	200

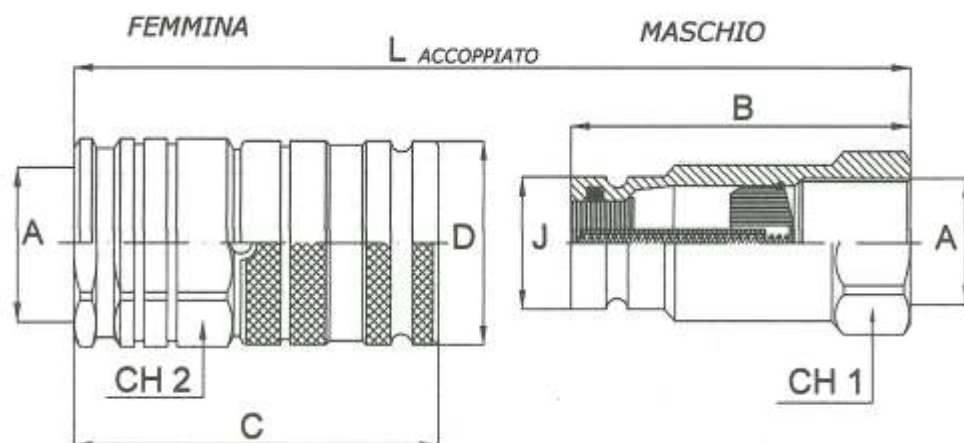
*Misure
espresse in mm

Hydraulic Division



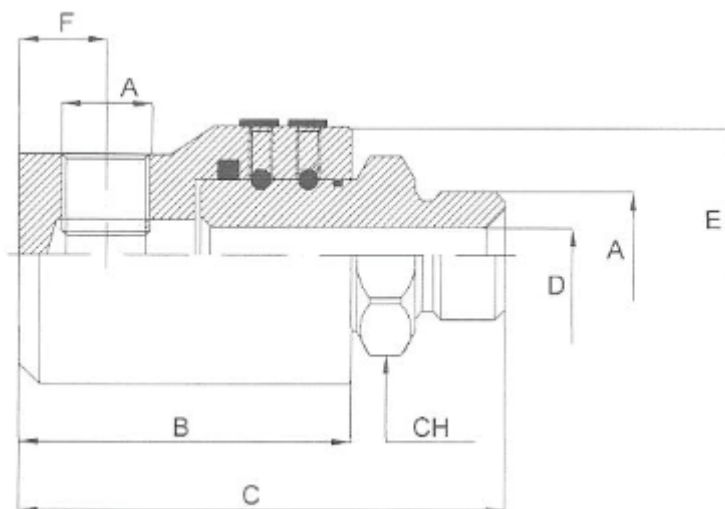
INNESTI RAPIDI - GIUNTI GIREVOLI

Beta Ricambi



INNESTI RAPIDI FACCIA PIANA

FEMMINA	MASCHIO	ØA	B	C	ØD	L	J	CH2	CH2	PRESSIONE MAX Bar
NI032F	NI032	3/8"	68	68	32	122	19,7	24	30	350
NI033F	NI033	1/2"	69	69	32	122	19,7	27	30	350
NI022F	NI022	3/4"	70	82	38	136	24,5	36	36	350
NI021F	NI021	1"	83	98	48	158	30	36	46	330



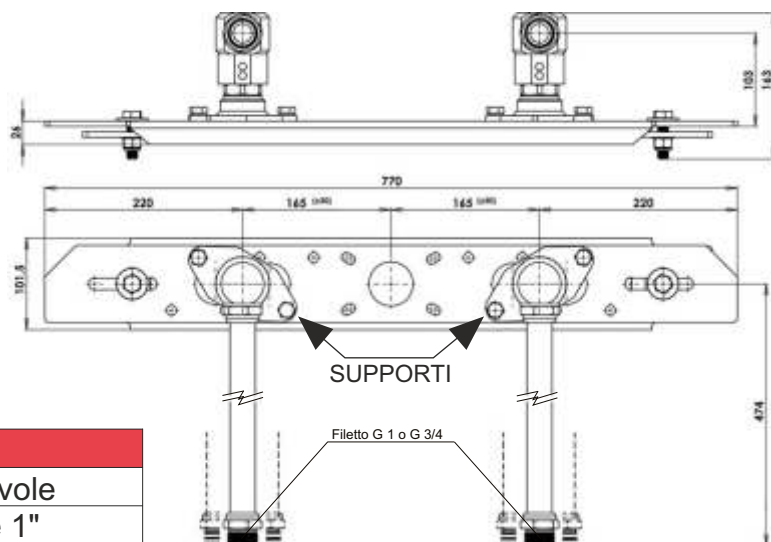
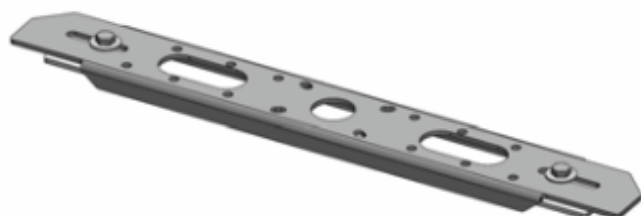
CODICE	A	B	C	D	ØE	F	CH	PRESSIONE MASSIMA ROTAZIONE (BAR)	PRESSIONE MASSIMA STATICA (BAR)
NG198	1/4	50	69	6	33,5	11	19	200	400
NG199	3/8	54	76	8,5	37,5	13	24	200	400
NG200	1/2	63	87	11,5	39,5	14	27	150	300
NG201	3/4	70	100	15	54,5	18	34	150	300
NG202	1	80	113	21	55/60	25	41	100	300

Hydraulic Division



PIASTRE GIUNTI GIREVOLI

Beta Ricambi

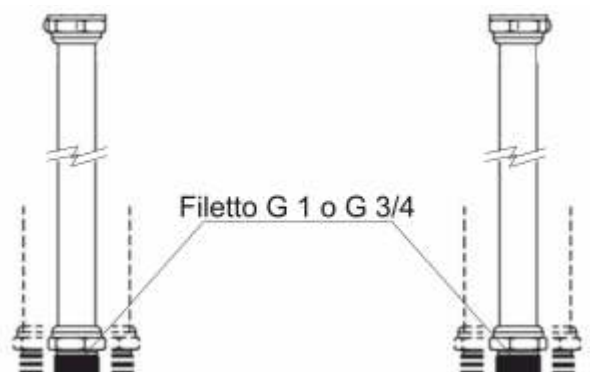


*GIUNTI GIREVOLI E TUBI RIGIDI NON INCLUSI

CODICE	DESC.
HD TRA 026	Piastra Forata Giunto Girevole
HD TRA 053	Supporto Giunto Girevole 1"



CODICE	DESC.
NS466	Piastra Giunto Girevole Regolabile a disegno

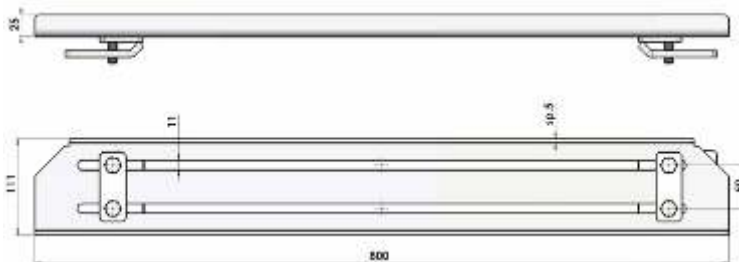


CODICE	DESC.
HD TRA 466	TUBO M/M G1" L466 PRLOLUNGA GIUNTO GIR

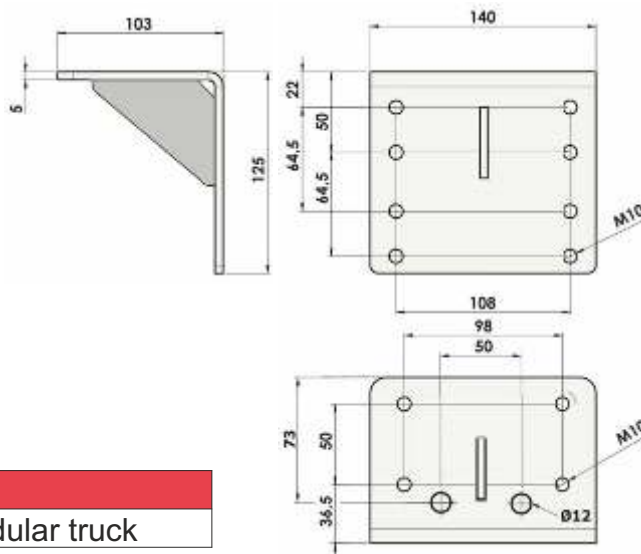
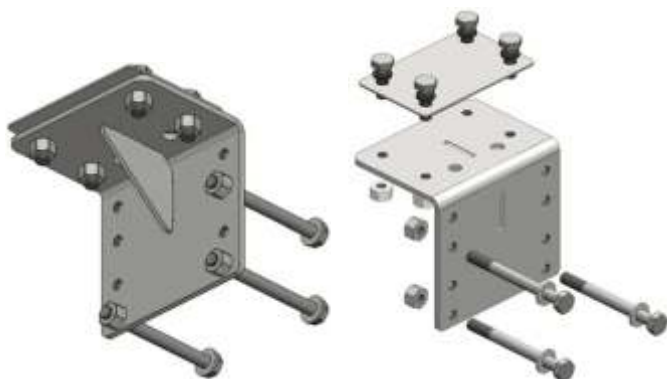


PIASTRE GIUNTI GIREVOLI

Beta Ricambi

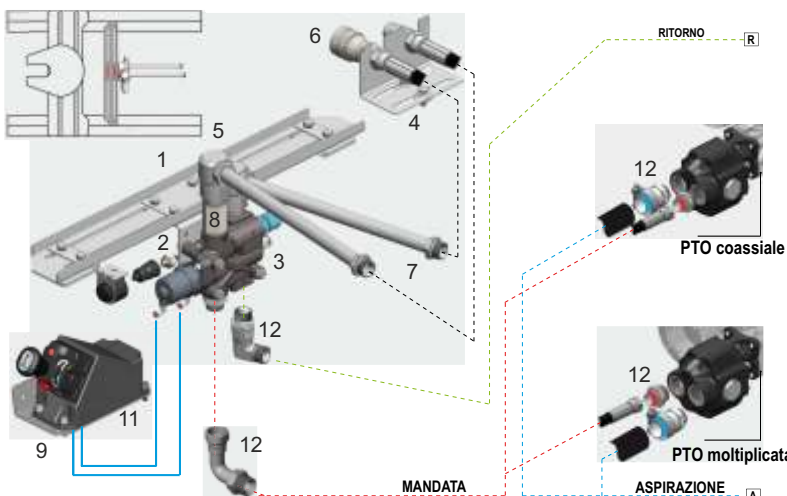


CODICE	DESC.
HD TRA 959	Traversa base per modular truck



CODICE	DESC.
HD TRA 968	Carrello laterale traversa per modular truck

Esempio di installazione



CODICE	DESC.
1) HD TRA 959	Traversa base (Vedi pag. 108)
2) HD TRA 968	Carrello Lat. (Vedi pag. 108)
3) 12101800254	Valvola modular 1"
4) 12199401118	Staffa riposo
5) -----	Giunti girevoli (Vedi pagina 106)
6) -----	Inn. rapidi (Vedi pagina 105/106)
7) HD TRA 466	Tubi rigidi (Vedi pagina 107)
8) -----	Prolunga BSPP (Vedi pagina 84)
9) 10000151005	Joystick c/interruttore
10) 10000131101	Joystick s/interruttore
11) 10000270065	Supporto Joystick
12) -----	Raccordi vari (Vedi pag. da 52 a 94)



BETA RICAMBI

Tel. 081 8507823 / 8638945 - Fax 081 8500351

SERBATOI OLIO E ACCESSORI

Beta Ricambi



Hydraulic Division



BETA RICAMBI

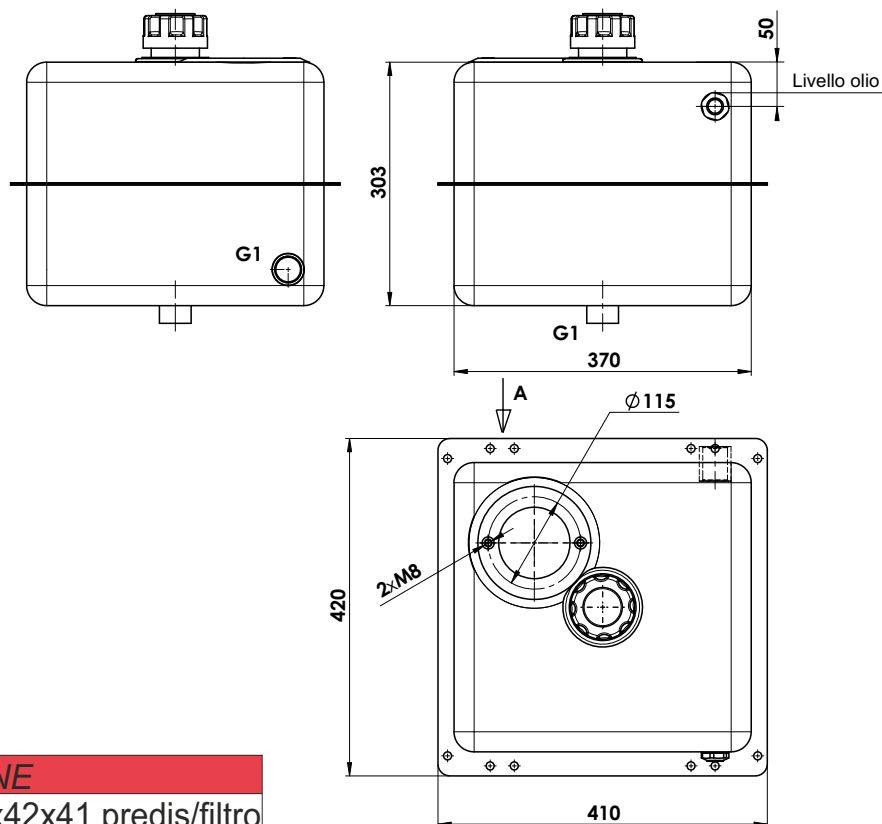
Tel. 081 8507823 / 8638945 - Fax 081 8500351

SERBATOI OLIO SOTTOCASSA

Beta Ricambi



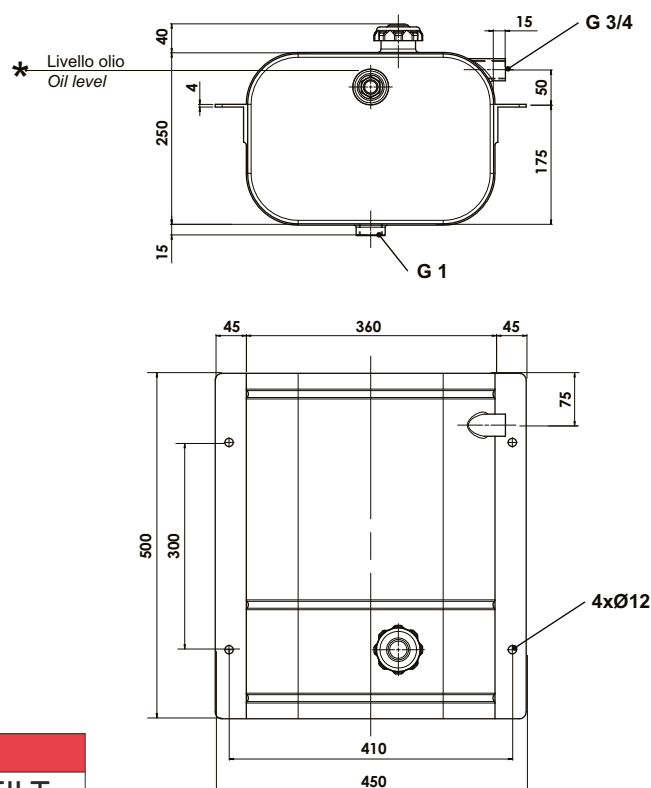
Tappo e livello olio inclusi



CODICE	DESCRIZIONE
NS533	Serbatoio olio ferro 40LT 30x42x41 predis/filtro



Tappo e livello olio inclusi



CODICE	DESCRIZIONE
NS444	Serbatoio olio ferro 40LT 25X36X50 S/FILT

Hydraulic Division



BETA RICAMBI

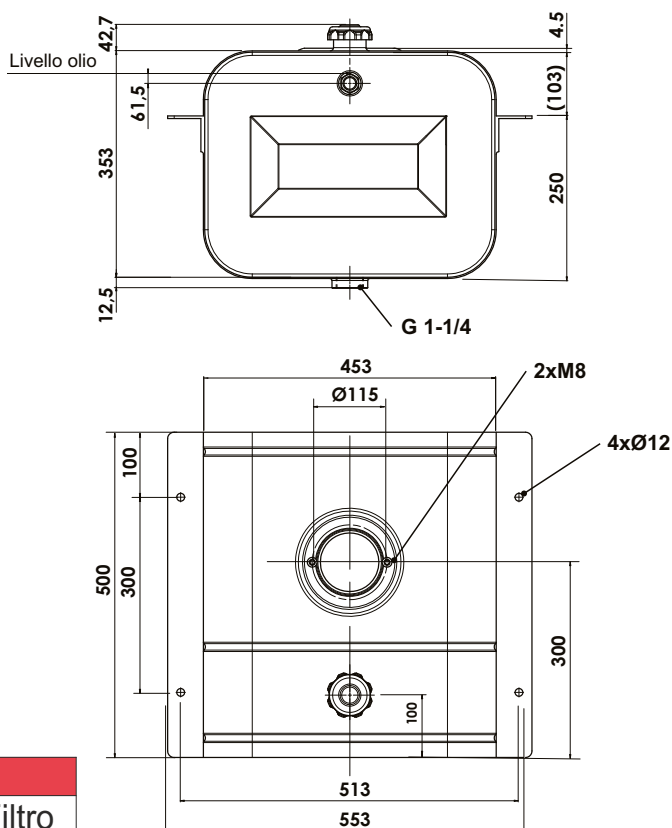
Tel. 081 8507823 / 8638945 - Fax 081 8500351

SERBATOI OLIO SOTTOCASSA

Beta Ricambi



Tappo e livello olio inclusi

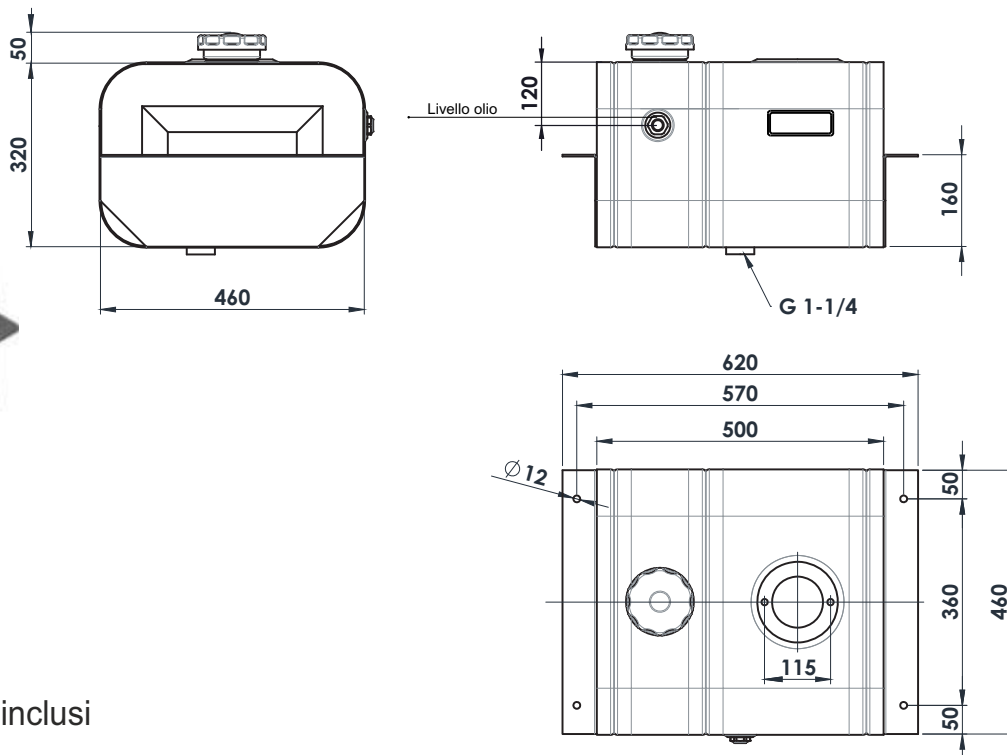


CODICE
NS442

DESCRIZIONE
Serb. olio ferro 70LT 35x45x50 Predis./Filtro



Tappo e livello olio inclusi



CODICE
NS534

DESCRIZIONE
Serb. olio ferro sottocassa 65LT 32x46x50 Predis./Filtro

Hydraulic Division

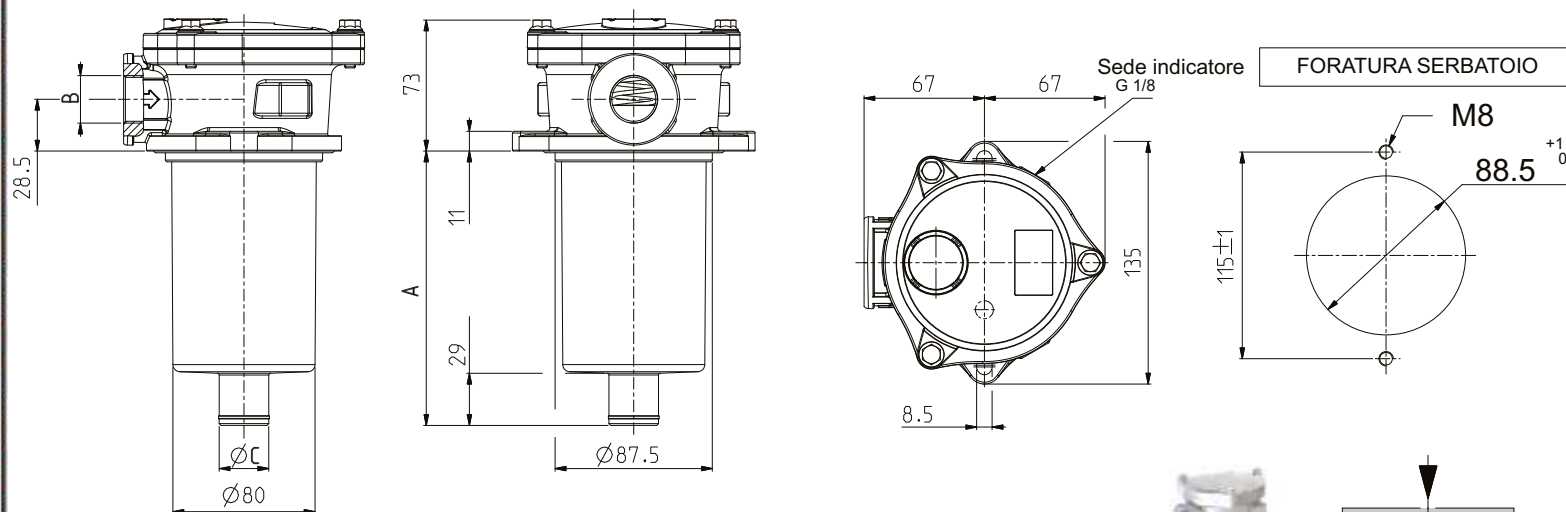


BETA RICAMBI

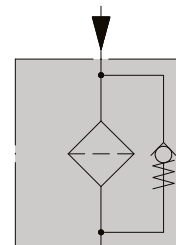
Tel. 081 8507823 / 8638945 - Fax 081 8500351

FILTRI SERBATOIO OLIO

Beta Ricambi



CODICE	DESCRIZIONE	A	B	C
NF320	Filtro Serbatoio INT 115 60FI	148	1"	27,5



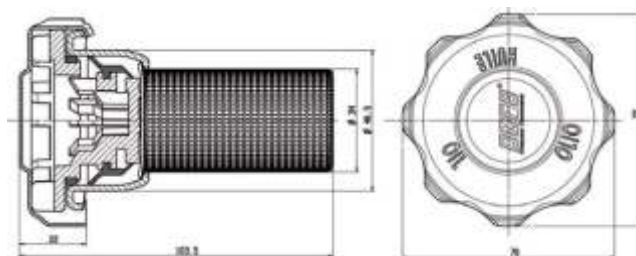
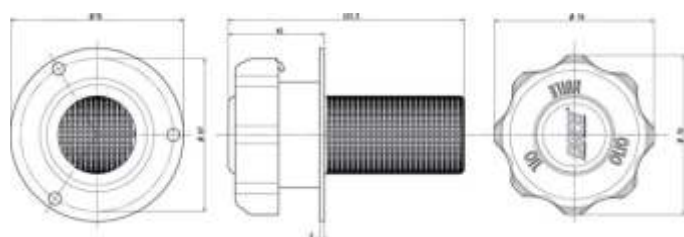


BETA RICAMBI

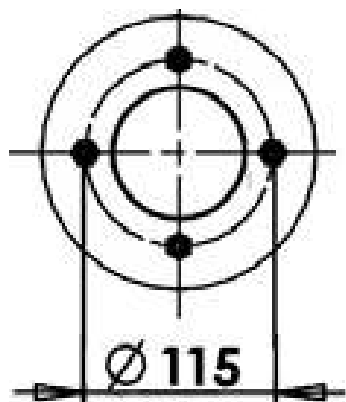
Tel. 081 8507823 / 8638945 - Fax 081 8500351

ACCESSORI SERBATOIO OLIO

Beta Ricambi



CODICE	DESCRIZIONE	CODICE	DESCRIZIONE
HDSRA096	Tappo serb. olio c/filtro (a rivettare)	HDSRA078	Tappo serb. olio c/filtro (a saldare)



CODICE	DESCRIZIONE
NT223	Tappo piatto serb. chiuso filtro olio D115 (4 fori)

Hydraulic Division



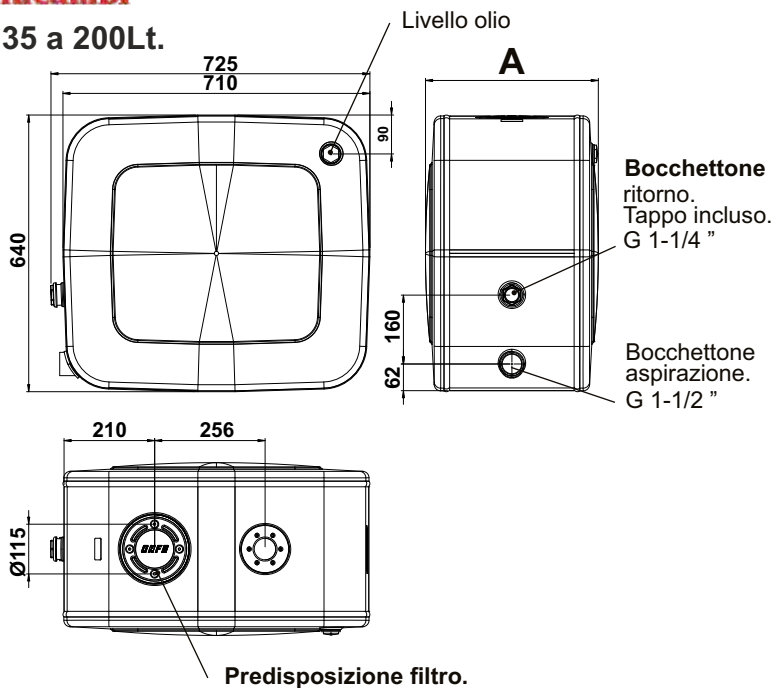
BETA RICAMBI

Tel. 081 8507823 / 8638945 - Fax 081 8500351

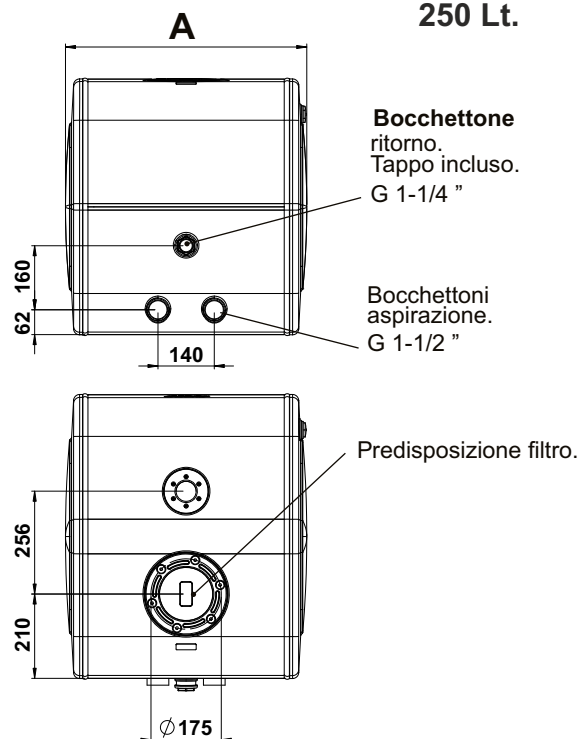
SERBATOI OLIO ALLUMINIO DIAMOND

Beta Ricambi

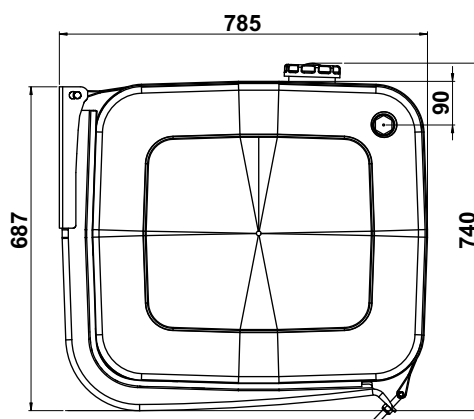
Da 135 a 200Lt.



250 Lt.



Misure comprese di staffe



Tappo e livello olio inclusi

CODICE	DESCRIZIONE	Litri	A(mm)
HSDA135	Serbatoio olio alluminio	135	350
HSDA150	Serbatoio olio alluminio	150	400
HSDA170	Serbatoio olio alluminio	170	450
HSDA200	Serbatoio olio alluminio	200	500
HSDA250	Serbatoio olio alluminio	250	600

Hydraulic Division



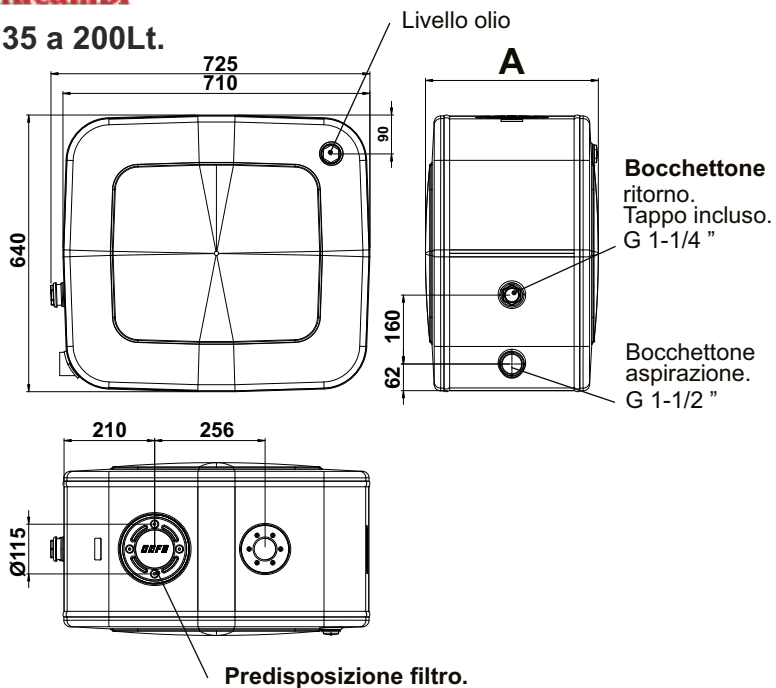
BETA RICAMBI

Tel. 081 8507823 / 8638945 - Fax 081 8500351

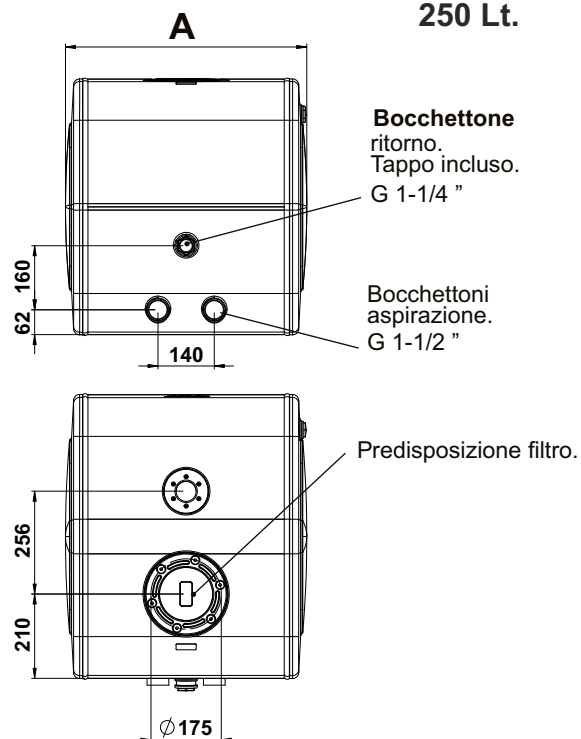
SERBATOI OLIO FERRO DIAMOND

Beta Ricambi

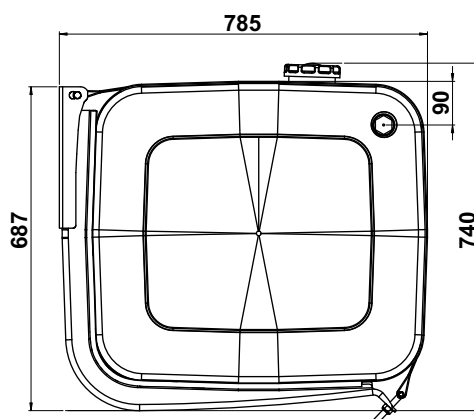
Da 135 a 200Lt.



250 Lt.



Misure comprese di staffe



Tappo e livello olio inclusi

CODICE	DESCRIZIONE	Litri	A(mm)
HDSDF135	Serbatoio olio ferro	135	350
HDSDF150	Serbatoio olio ferro	150	400
HDSDF170	Serbatoio olio ferro	170	450
HDSDF200	Serbatoio olio ferro	200	500
HDSDF250	Serbatoio olio ferro	250	600

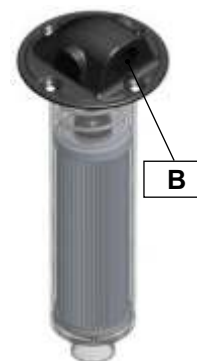
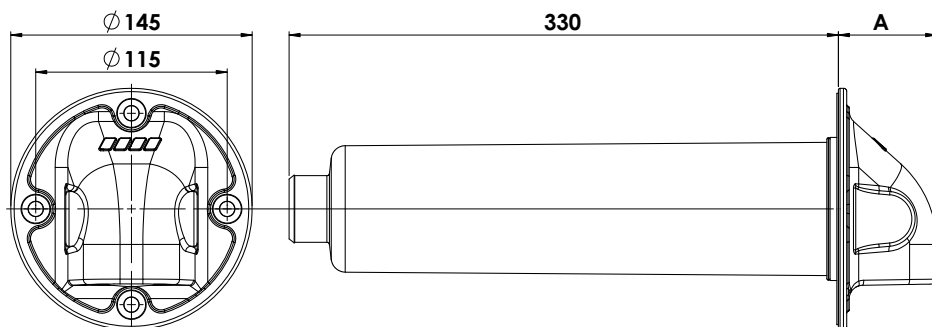
Hydraulic Division



ACCESSORI SERBATOIO OLIO 135-250LT

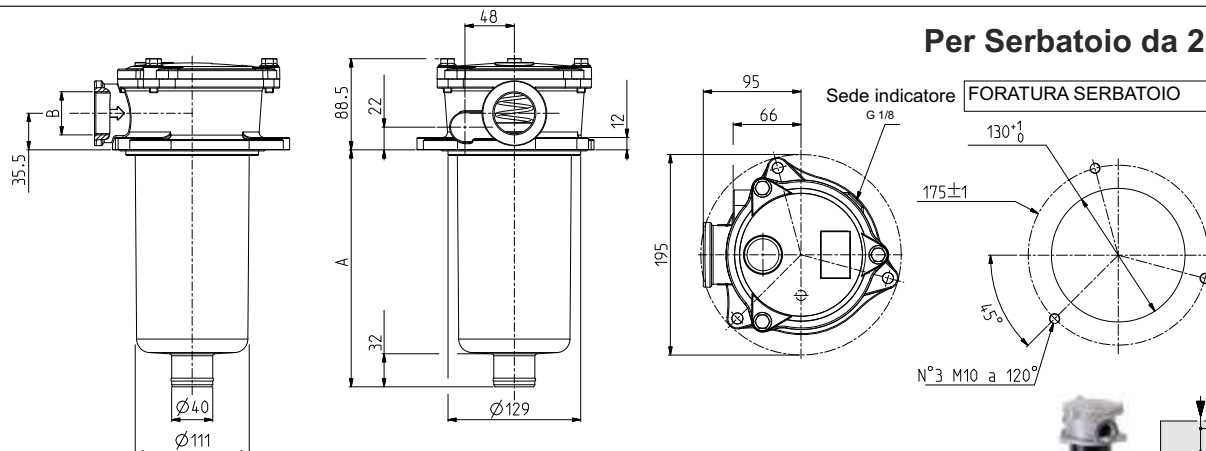
Beta Ricambi

Per Serbatoio da 135 a 200Lt.



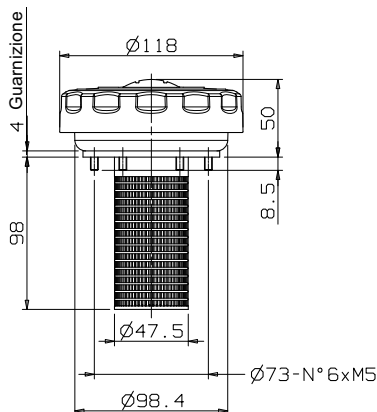
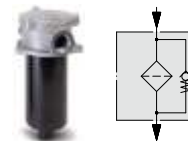
CODICE	DESC.	A	B
HDSRF170	Calotta con Filtro ACC. 1" 60um 200L	59	1"
HDSRA022	Ricambio guarn. calotta con filtro 4 fori	59	1"

NB: Guarnizioni già comprese nell'art.: HDSRF170



Per Serbatoio da 250 Lt.

CODICE	DESC.
HDSRF250	Filtro Serb. 250 LT FLN.3X175/260 LT/60uM 1-1/4



CODICE	DESC.
NT301	Tappo plastica serbatoio olio
HDSRA125	Filtro per tappo serbatoio olio

Hydraulic Division

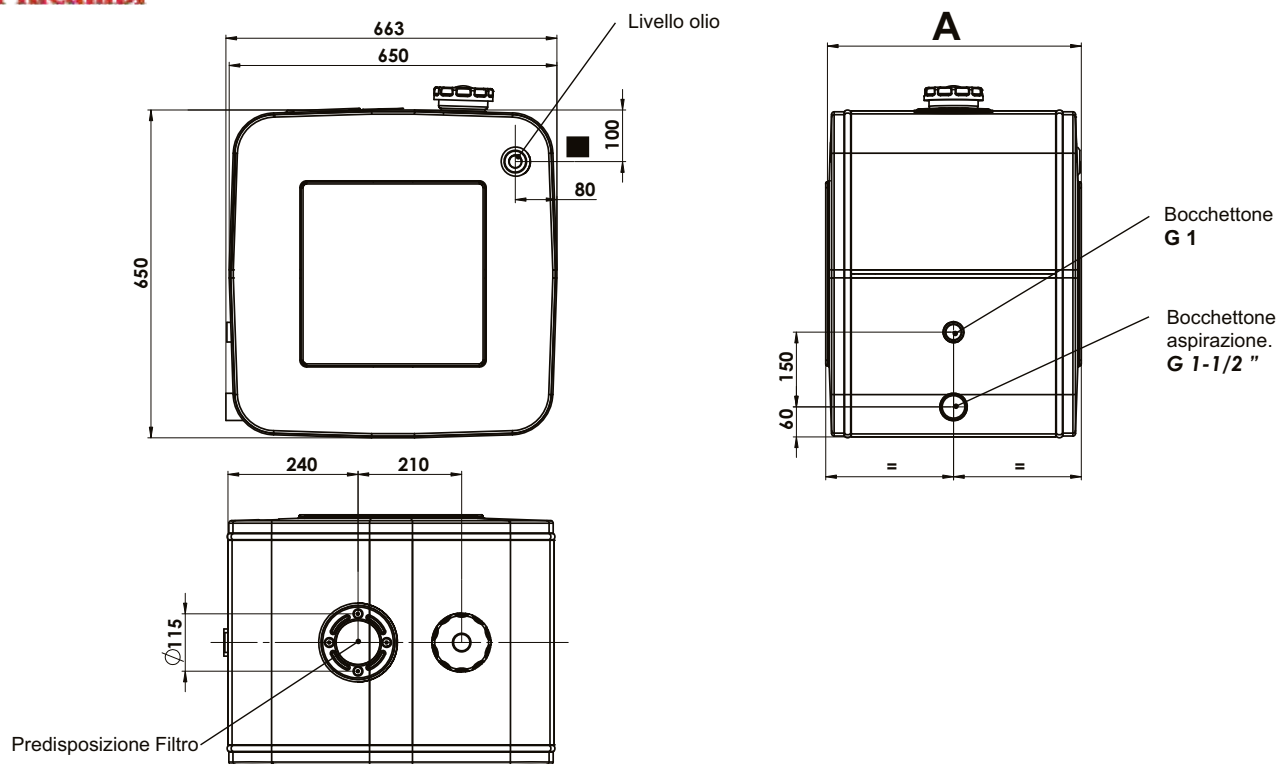


BETA RICAMBI

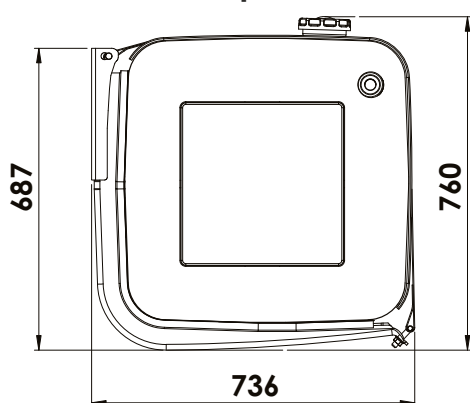
Tel. 081 8507823 / 8638945 - Fax 081 8500351

SERBATOI OLIO QUADRATO ALLUMINIO

Beta Ricambi



Misure comprese staffe



Tappo e livello olio inclusi

CODICE	DESCRIZIONE	Litri	A(mm)
HDSQA135	Serbatoio olio alluminio quadrato	135	350
HDSQA150	Serbatoio olio alluminio quadrato	150	400
HDSQA170	Serbatoio olio alluminio quadrato	170	450
HDSQA200	Serbatoio olio alluminio quadrato	200	520
HDSQA250	Serbatoio olio alluminio quadrato	250	650

Hydraulic Division

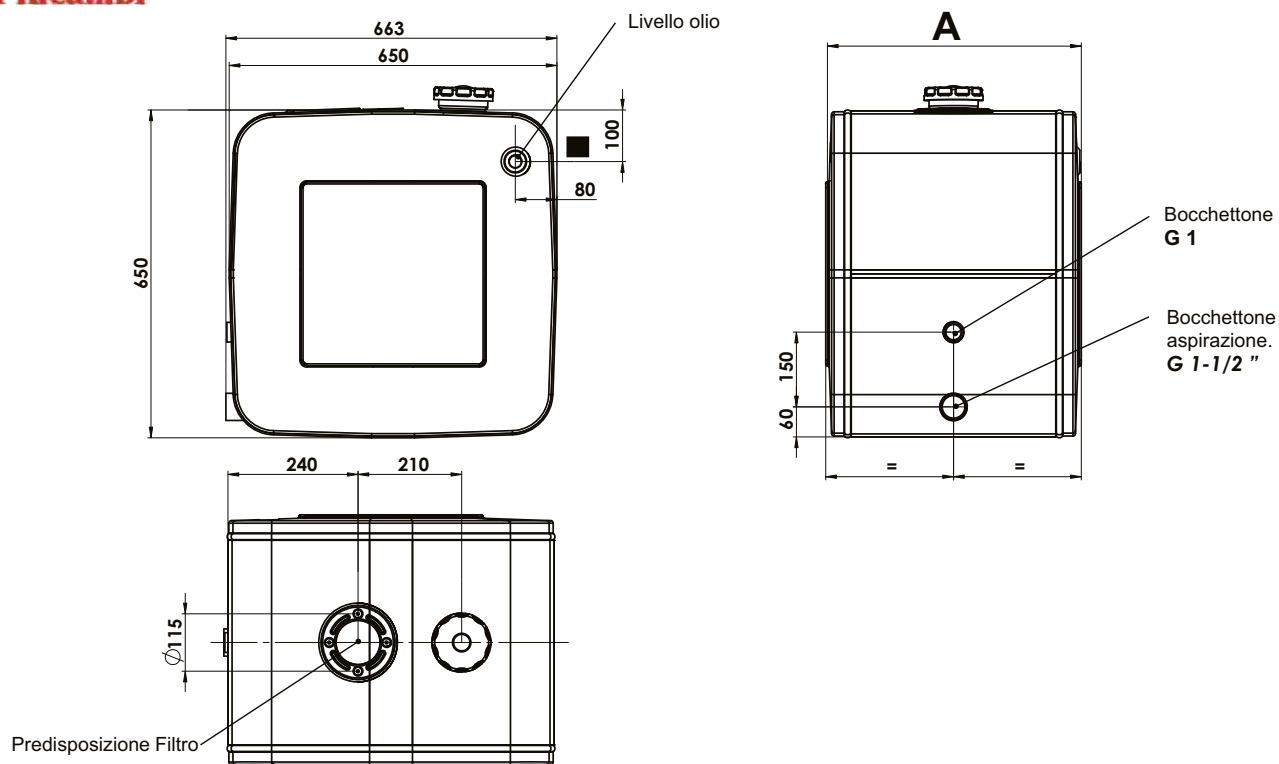


BETA RICAMBI

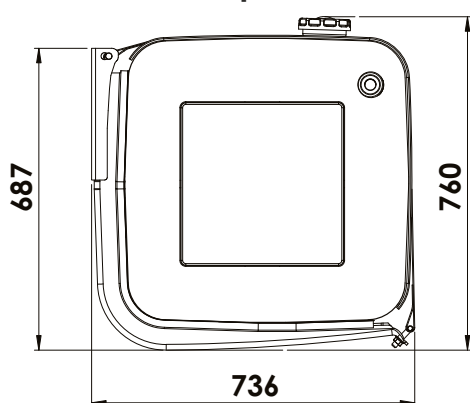
Tel. 081 8507823 / 8638945 - Fax 081 8500351

SERBATOI OLIO QUADRATO FERRO

Beta Ricambi



Misure comprese staffe



Tappo e livello olio inclusi

CODICE	DESCRIZIONE	Litri	A(mm)
HDSQF135	Serbatoio olio ferro quadrato	135	350
HDSQF150	Serbatoio olio ferro quadrato	150	400
HDSQF170	Serbatoio olio ferro quadrato	170	450
HDSQF200	Serbatoio olio ferro quadrato	200	520
HDSQF250	Serbatoio olio ferro quadrato	250	650

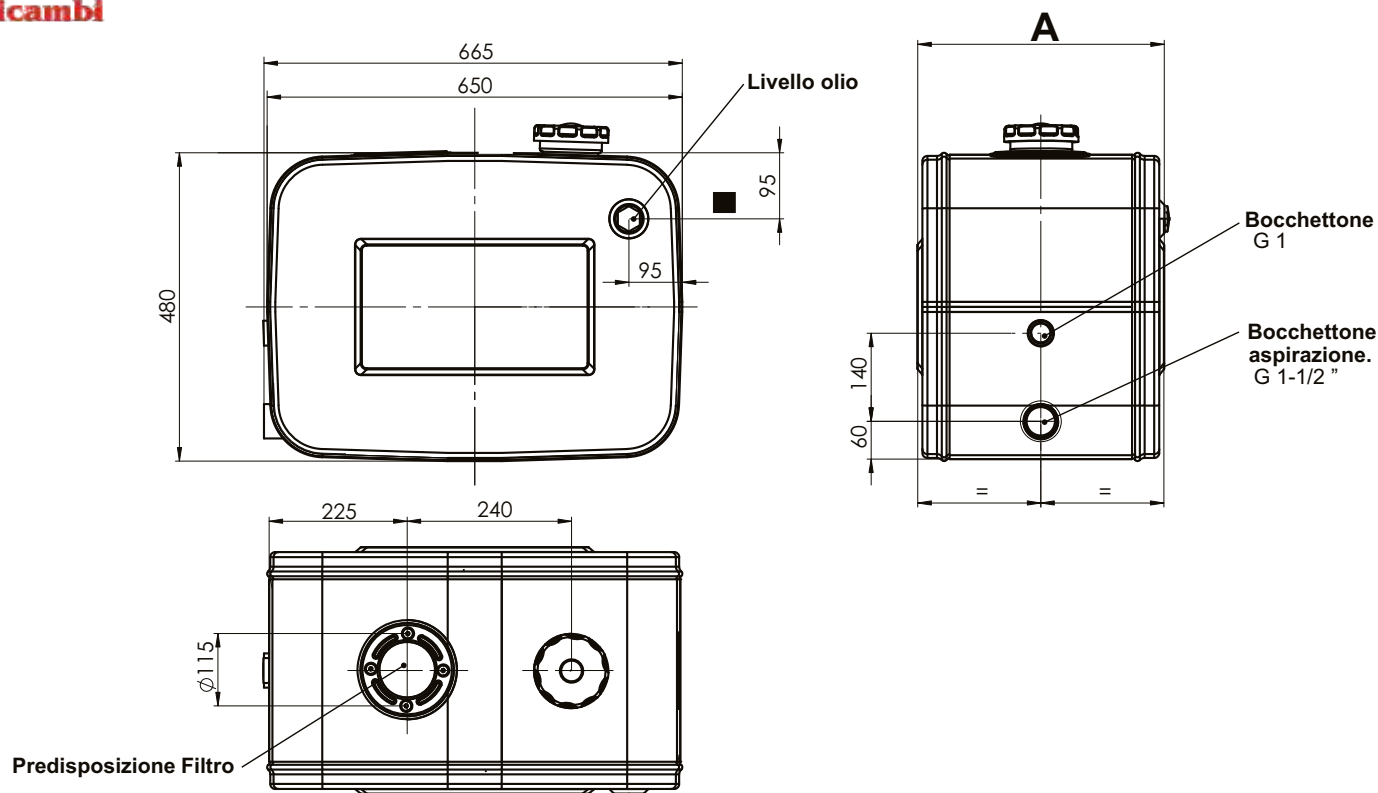


BETA RICAMBI

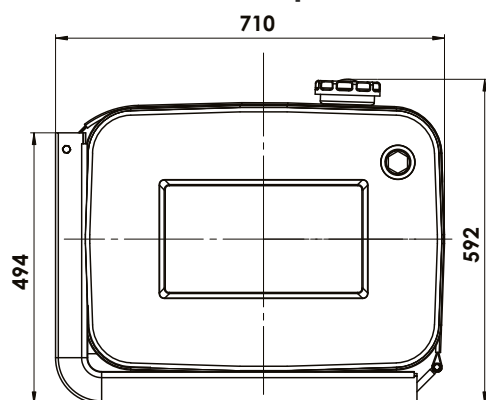
Tel. 081 8507823 / 8638945 - Fax 081 8500351

SERBATOI OLIO BASSO ALLUMINIO

Beta Ricambi



Misure comprese staffe



Tappo e livello olio inclusi

CODICE	DESCRIZIONE	Litri	A(mm)
HDSBA100	Serbatoio olio alluminio basso	100	350
HDSBA110	Serbatoio olio alluminio basso	110	400
HDSBA125	Serbatoio olio alluminio basso	125	450
HDSBA140	Serbatoio olio alluminio basso	140	500
HDSBA170	Serbatoio olio alluminio basso	170	600
HDSBA200	Serbatoio olio alluminio basso	200	700

Hydraulic Division

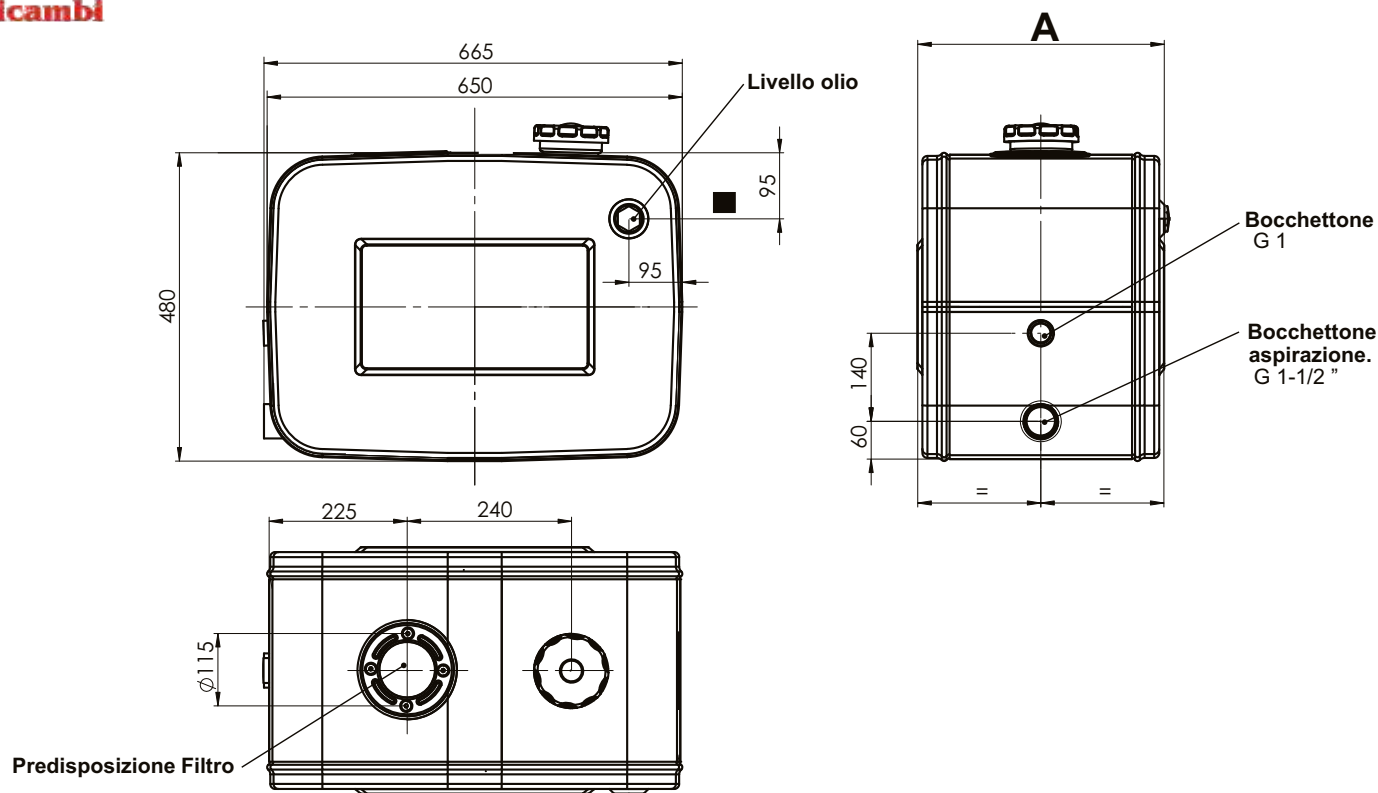


BETA RICAMBI

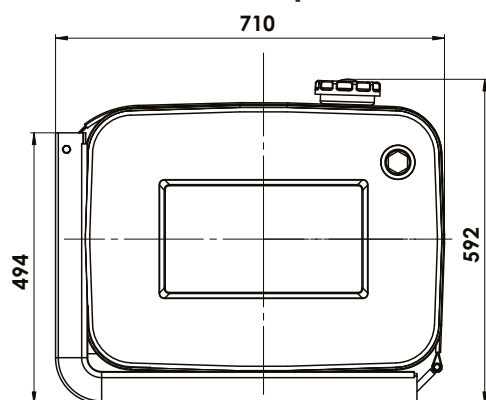
Tel. 081 8507823 / 8638945 - Fax 081 8500351

SERBATOI OLIO BASSO FERRO

Beta Ricambi



Misure comprese staffe



Tappo e livello olio inclusi

CODICE	DESCRIZIONE	Litri	A(mm)
HDSBF100	Serbatoio olio ferro basso	100	350
HDSBF110	Serbatoio olio ferro basso	110	400
HDSBF125	Serbatoio olio ferro basso	125	450
HDSBF140	Serbatoio olio ferro basso	140	500
HDSBF170	Serbatoio olio ferro basso	170	600
HDSBF200	Serbatoio olio ferro basso	200	700

Hydraulic Division



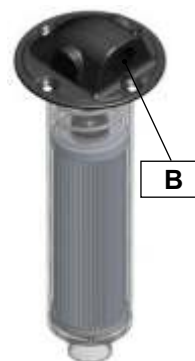
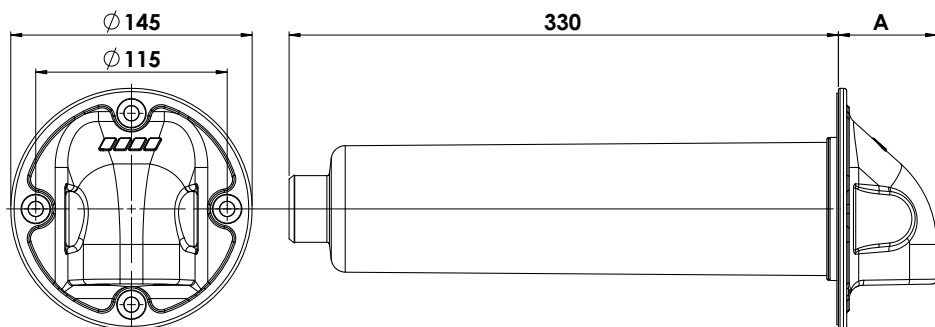
BETA RICAMBI

Tel. 081 8507823 / 8638945 - Fax 081 8500351

ACCESSORI SERBATOIO OLIO 135-250LT

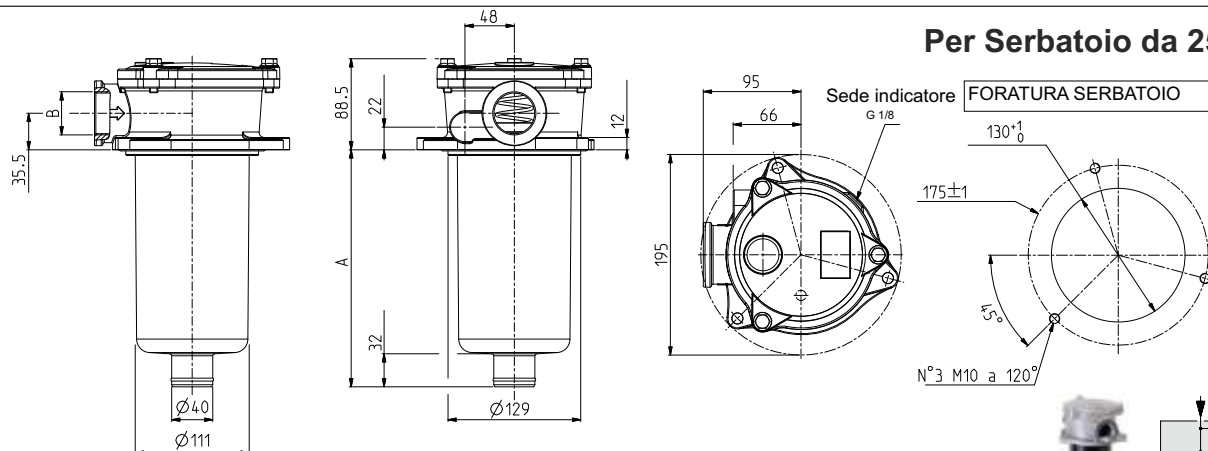
Beta Ricambi

Per Serbatoio da 135 a 200Lt.



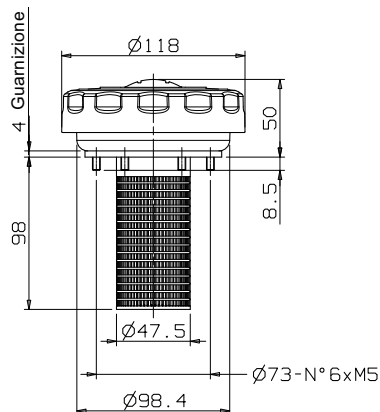
CODICE	DESC.	A	B
HDSRF170	Calotta con Filtro ACC. 1" 60um 200L	59	1"
HDSRA022	Ricambio guarn. calotta con filtro 4 fori	59	1"

NB: Guarnizioni già comprese nell'art.: HDSRF170



Per Serbatoio da 250 Lt.

CODICE	DESC.
HDSRF250	Filtro Serb. 250 LT FLN.3X175/260 LT/60uM 1-1/4



CODICE	DESC.
NT301	Tappo plastica serbatoio olio
HDSRA125	Filtro per tappo serbatoio olio

Hydraulic Division

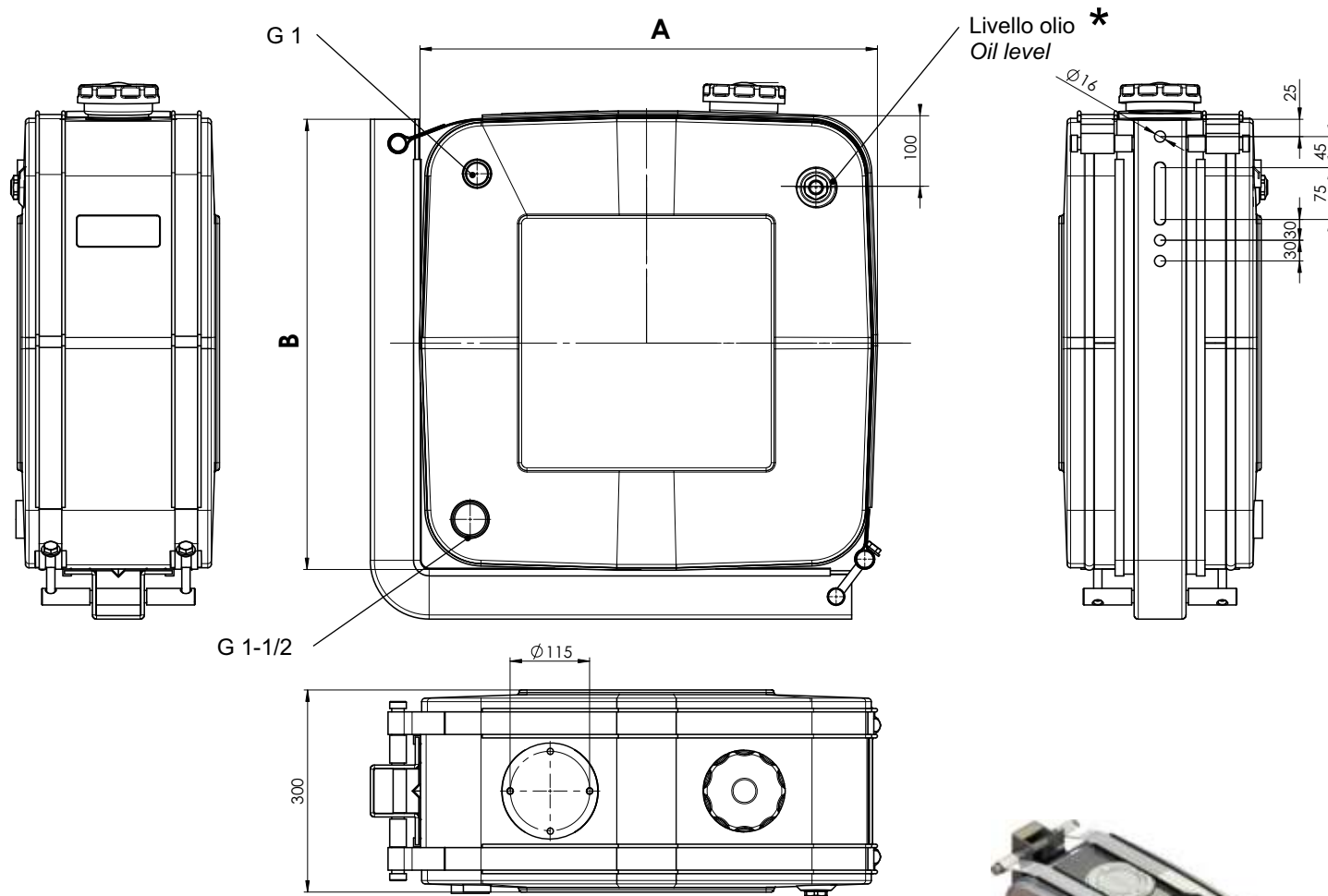


BETA RICAMBI

Tel. 081 8507823 / 8638945 - Fax 081 8500351

SERBATOI OLIO MONOSTAFFA

Beta Ricambi



Tappo e livello olio inclusi

CODICE	DESCRIZIONE	Litri	Litri	Litri
HDSMA85	Serbatoio olio alluminio monostaffa	85	650	480
HDSMA115	Serbatoio olio alluminio monostaffa	115	650	650
HDSMF85	Serbatoio olio ferro monostaffa	85	650	480
HDSMF115	Serbatoio olio ferro monostaffa	115	650	650

Hydraulic Division

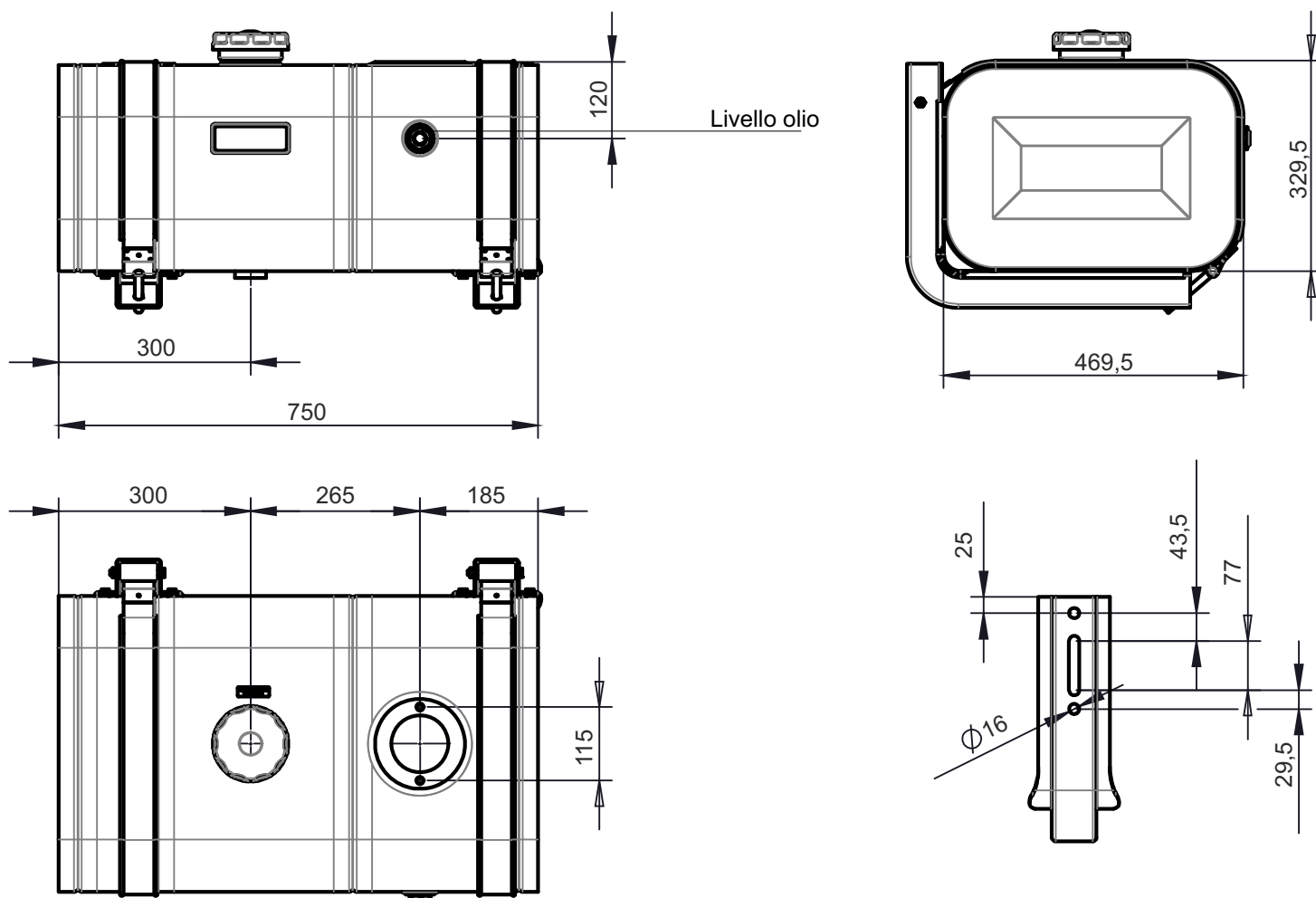


BETA RICAMBI

Tel. 081 8507823 / 8638945 - Fax 081 8500351

SERBATOI OLIO SOTTOCASSA

Beta Ricambi



Tappo e livello olio inclusi

CODICE	DESCRIZIONE	Litri
HDSSF100	Serbatoio olio sottocassa	100

Hydraulic Division

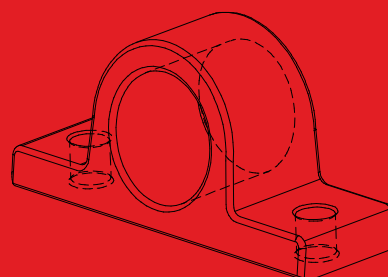
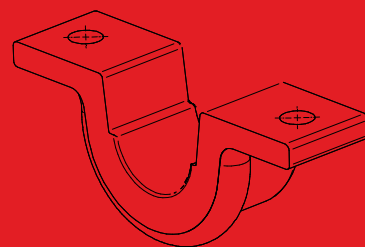
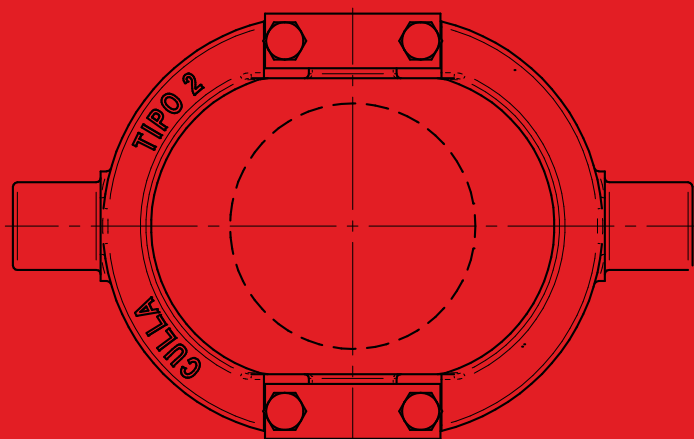
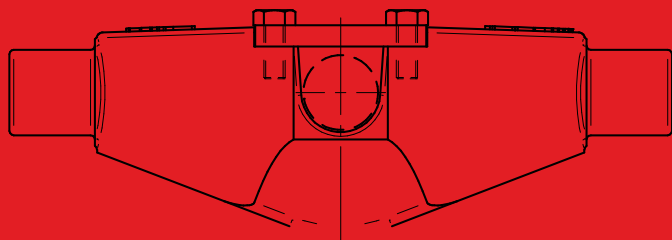


BETA RICAMBI

Tel. 081 8507823 / 8638945 - Fax 081 8500351

CILINDRI RIBALTABILI E CULLE

Beta Ricambi



Hydraulic Division

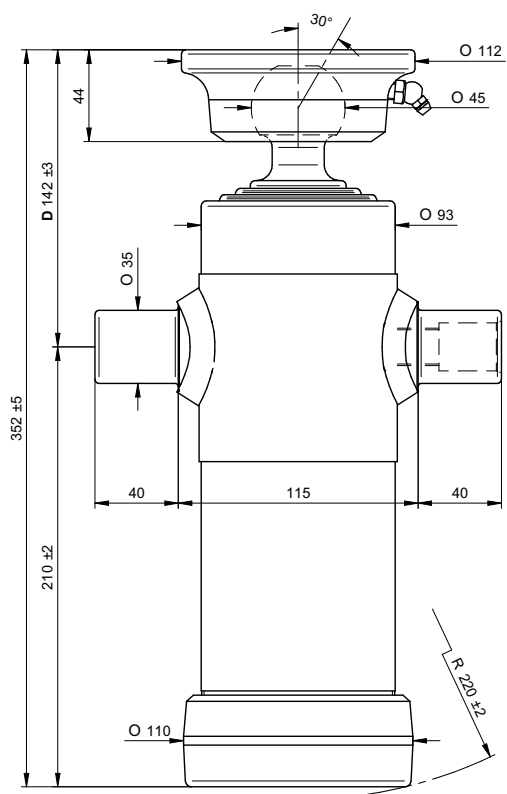


BETA RICAMBI

Tel. 081 8507823 / 8638945 - Fax 081 8500351

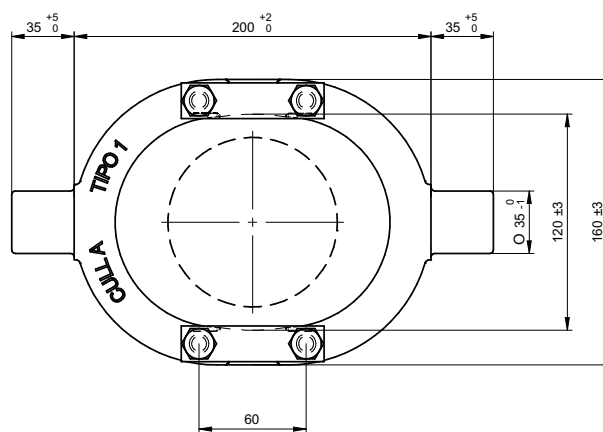
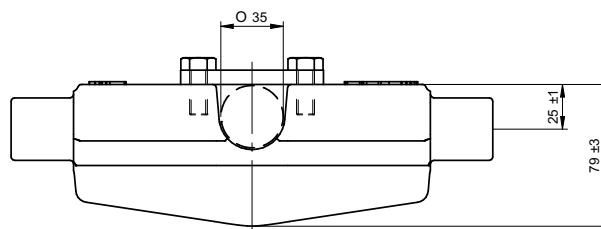
CILINDRI RIBALTABILE PORTER-APECAR

Beta Ricambi



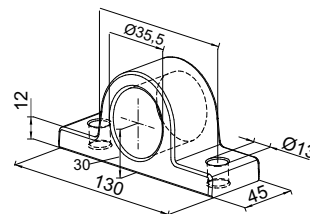
CULLA # TIPO 1

PESO 7,250 kg



SUPPORTI CULLA E CILINDRO Ø35

CHIUSI



DESCRIZIONE CILINDRO	NR. SFILI	CORSA [mm]	INGOMBRO H [mm]	R [mm]	INCL. MAX. A [°]	D [mm]	PORTATA A 180bar [Ton]	DIAMETRI SFILATE [mm]							VOLUME [Litri]	PESO [kg]	
								120	105	90	75	60	45	32			
NP268	3	593	352	220		142	5									2	16

Hydraulic Division

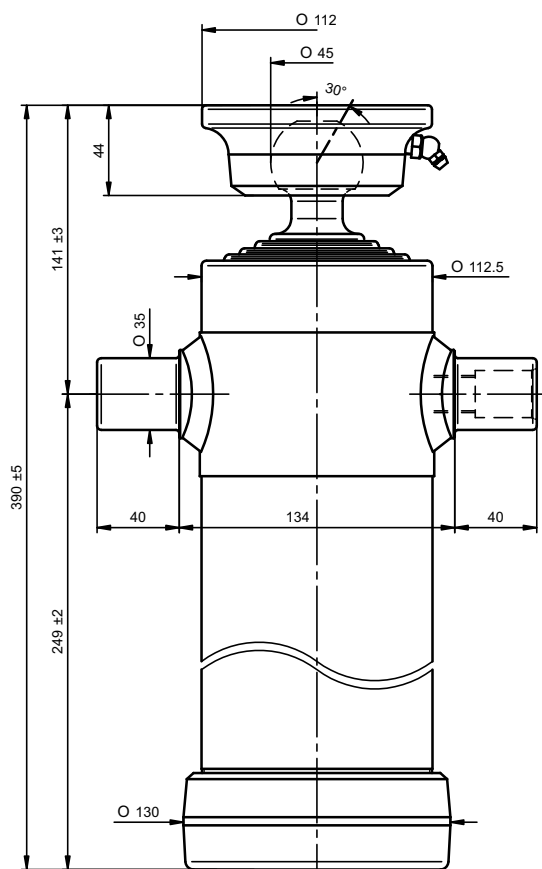


BETA RICAMBI

Tel. 081 8507823 / 8638945 - Fax 081 8500351

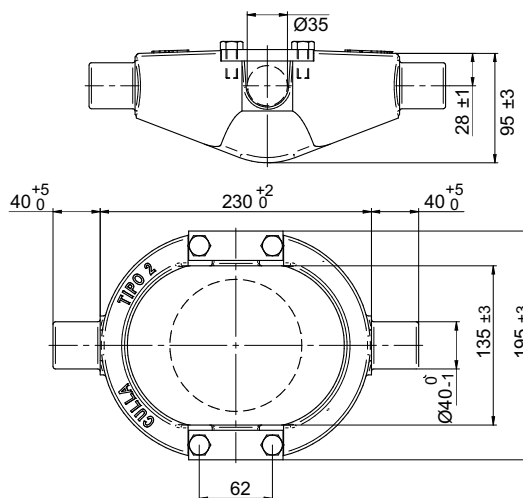
CILINDRI RIBALTABILE FALCON

Beta Ricambi



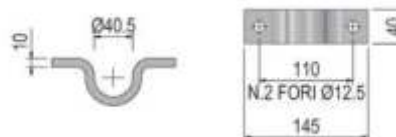
CULLA # TIPO 2

PESO 7,250 kg

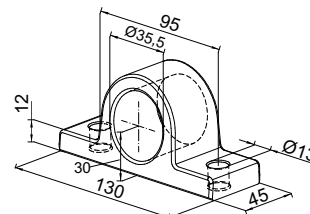


SUPPORTI CULLA # APERTI Ø 40

PESO 0,6 kg



SUPPORTI CILINDRO Ø35 CHIUSI



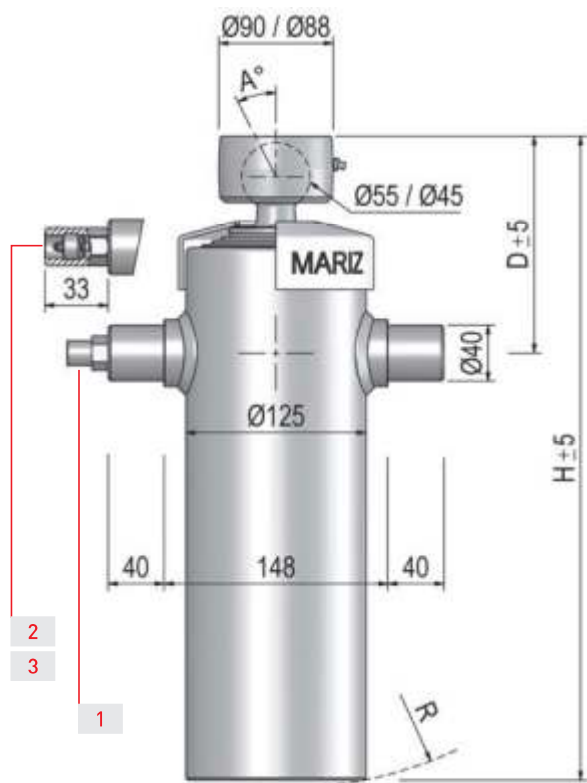
DESCRIZIONE CILINDRO	NR. SFILI	CORSA [mm]	INGOMBRO H [mm]	R [mm]	INCL. MAX. A [°]	D [mm]	PORTATA A 180bar [Ton]	DIAMETRI SFILATE [mm]							VOLUME [Litri]	PESO [kg]	
								120	105	90	75	60	45	32			
NPV02353	4	910	390			141	7									3,6	24,2

Hydraulic Division



CILINDRI RIBALTABILE DAILY

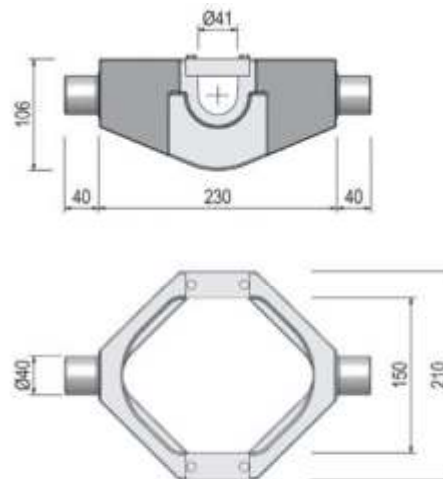
Beta Ricambi



- 1 Standard: raccordo oscillante M.G. 1/2" x M 1/2" - E24 x Ø 82
 - 2 Optional: raccordo oscillante diritto M.G. 1/2" x F 1/2" - E27 x Ø 100
 - 3 Optional: valvola paracadute 1/2"
- Nota Sfera Ø 55 per cilindri 3 e 4 sfili - Sfera Ø 45 per cilindri 5 sfili

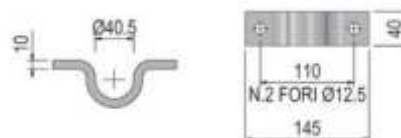
CULLA # TIPO 3

PESO 7,1 kg



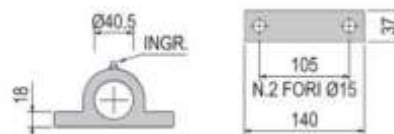
SUPPORTI CULLA # APERTI Ø 40

PESO 0,6 kg



SUPPORTI CILINDRO # CHIUSI Ø 40

PESO 1,1 kg

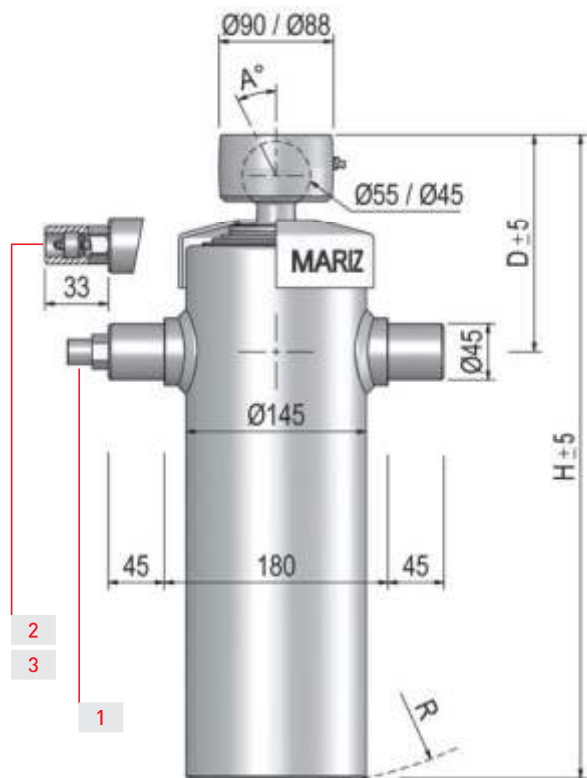


CODICE	NR. SFILI	CORSA [mm]	INGOMBRO H [mm]	R [mm]	INCL. MAX. A [°]	D	PORTATA A 150 bar [Ton]	DIAMETRI SFILATE [mm]						VOLUME [Litri]	PESO [kg]
								120	105	90	75	60	45		
NC230	5	1200	394	243	27	159	7,1	•	•	•	•	•	•	6,5	27,1
NC506	5	1460	456	304	27	159	7,1	•	•	•	•	•	•	7,9	31,5
NC475	6	1160	337	203	30	147	6,1	•	•	•	•	•	•	5,4	24,0
NM178	6	1420	395	243	30	160	6,1	•	•	•	•	•	•	6,6	26,2



CILINDRI RIBALTABILE EUROCARGO LEGGERO

Beta Ricambi



1 Standard: raccordo oscillante M.G. 1/2" x M 1/2" - E24 x Ø 82

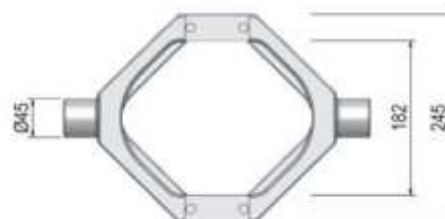
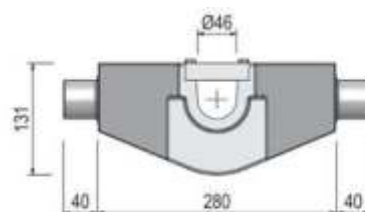
2 Optional: raccordo oscillante diritto M.G. 1/2" x F 1/2" - E27 x Ø 100

3 Optional: valvola paracadute 1/2"

Nota Sfera Ø 55 per cilindri 3, 4 e 5 sfili - Sfera Ø 45 per cilindri a 6 sfili

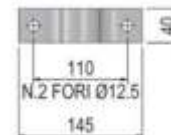
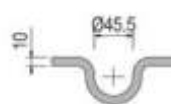
CULLA # TIPO 4

PESO 12,9 kg



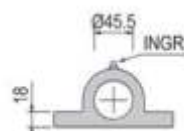
SUPPORTI CULLA # APERTI Ø 45

PESO 0,6 kg



SUPPORTI CILINDRO # CHIUSI Ø 45

PESO 1,0 kg



CODICE	NR. SFILI	CORSA [mm]	INGOMBRO H [mm]	R [mm]	INCL. MAX. A [°]	D [mm]	PORTATA A 150 bar [Ton]	DIAMETRI SFILATE [mm]							VOLUME [Litri]	PESO [kg]
								140	120	105	90	75	60	45		
NM235	5	1250	424	264	26	174	10,0	•	•	•	•	•			9,3	41,8
NM068	5	1500	473	311	26	174	10,0	•	•	•	•	•			11,2	47,3
NM221	5	1875	568	401	26	174	10,0	•	•	•	•	•			14,0	53,6

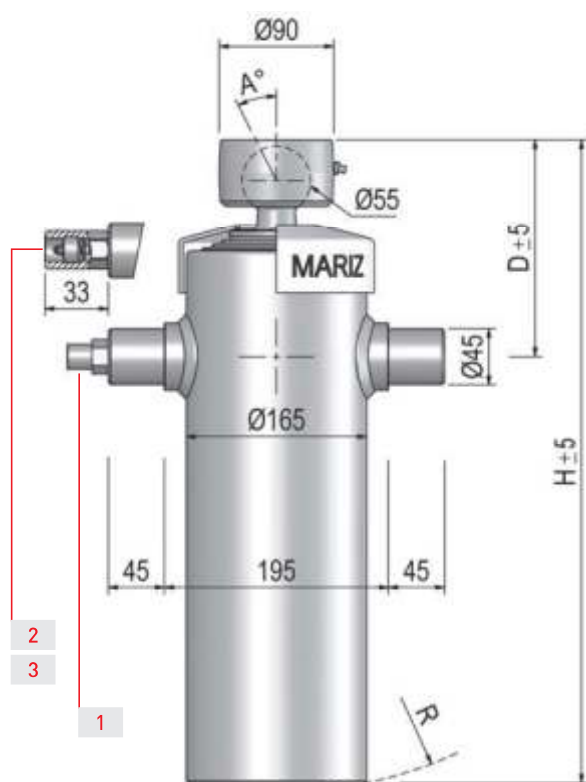


BETA RICAMBI

Tel. 081 8507823 / 8638945 - Fax 081 8500351

CILINDRI RIBALTABILE EUROCARGO PESANTE

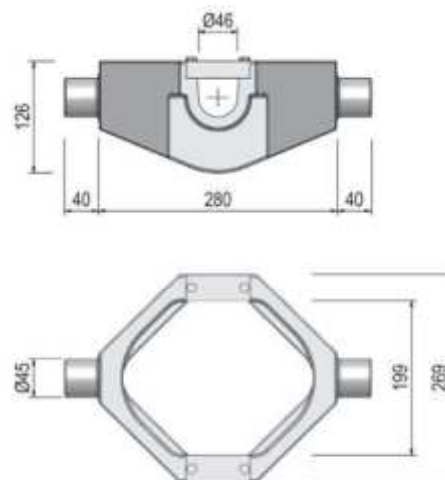
Beta Ricambi



- 1 Standard: raccordo oscillante M.G. 1/2" x M1/2" - E24 x Ø 82
- 2 Optional: raccordo oscillante diritto M.G. 1/2" x F1/2" - E27 x Ø 100
- 3 Optional: valvola paracadute 1/2"

CULLA # TIPO 5

PESO 15,8 kg



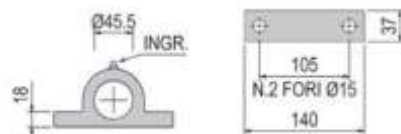
SUPPORTI CULLA # APERTI Ø 45

PESO 0,6 kg



SUPPORTI CILINDRO # CHIUSI Ø 45

PESO 1,0 kg



CODICE	NR. SFILI	CORSA [mm]	INGOMBRO H [mm]	R [mm]	INCL. MAX. A [°]	D [mm]	PORTATA A 150 bar [Ton]	DIAMETRI SFILATE [mm]						VOLUME [Litri]	PESO [kg]	
								140	120	105	90	75	60			45
NMR199	6	1500	447	235	26	227	12,1	•	•	•	•	•	•	•	13,4	52,4
NMR029	6	1800	496	281	26	227	12,1	•	•	•	•	•	•	•	16,1	58,6

Hydraulic Division

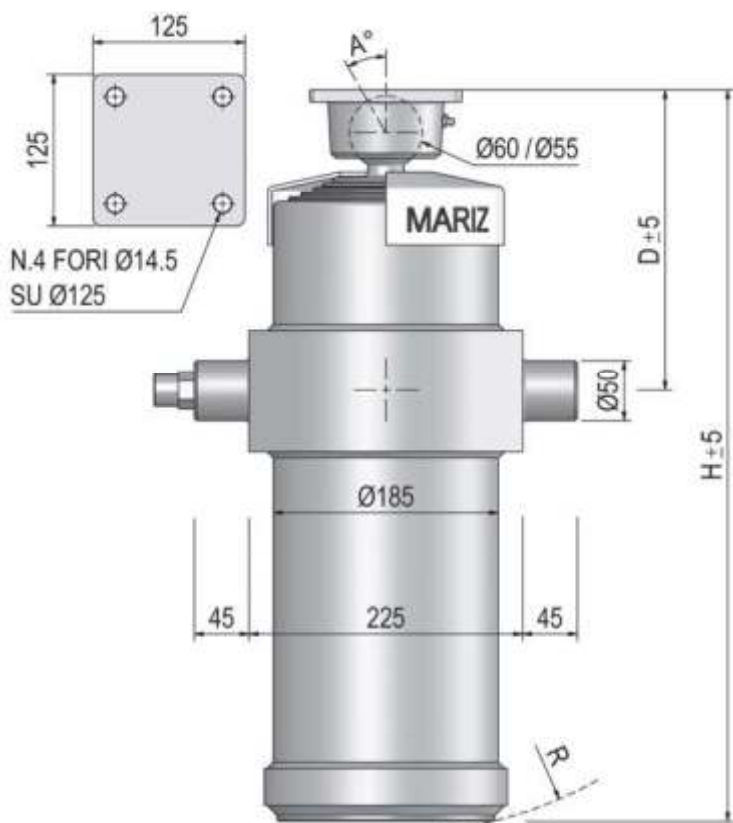


BETA RICAMBI

Tel. 081 8507823 / 8638945 - Fax 081 8500351

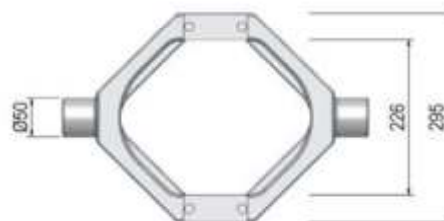
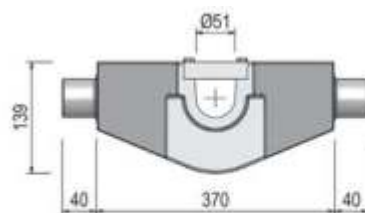
CILINDRI RIBALTABILE STRALIS LEGGERO

Beta Ricambi



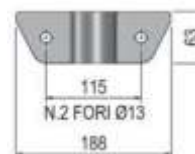
CULLA # TIPO 5B

PESO 25,6 kg



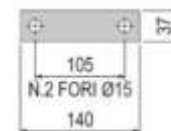
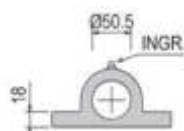
SUPPORTI CULLA # APERTI Ø 50

PESO 1,7 kg



SUPPORTI CILINDRO # CHIUSI Ø 50

PESO 0,9 kg



Nota Sfera Ø 60 per cilindri 4, 5 e 6 sfili - Sfera Ø 55 per cilindri a 7 sfili

CODICE	NR. SFILI	CORSA [mm]	INGOMBRO H [mm]	R [mm]	INCL. MAX. A [°]	D [mm]	PORTATA A 150 bar [Ton]	DIAMETRI SFILATE [mm]						VOLUME [Litri]	PESO [kg]	
								160	140	120	105	90	75			60
NPV02155	7	1780	475	241	26	252	14,8	•	•	•	•	•	•	•	20,3	63,0
NPV02177	7	2000	500	265	26	252	14,8	•	•	•	•	•	•	•	22,8	68,5

Hydraulic Division